

***luxeva***

Instrukcja Obsługi



**Drodzy Klienci,**

Gratulujemy zakupu tego sprzętu. Przeczytaj uważnie niniejszą instrukcję obsługi i zwróć uwagę na poniższe wskazówki, aby uniknąć uszkodzeń. Awarie spowodowane zignorowaniem punktów, które należy wziąć pod uwagę w instrukcji obsługi, oraz wymienionych elementów nie są objęte naszą gwarancją i nie ponosimy za nie odpowiedzialności.

Naszym celem jest zapewnienie Państwu korzystania z tego produktu, który został wyprodukowany w naszych nowoczesnych zakładach zgodnie z całkowitym zrozumieniem jakości, w skrupulatnym środowisku pracy, bez szkody dla natury, z najlepszą wydajnością.

Zalecamy uważne przeczytanie instrukcji obsługi przed użyciem grzejnika i zachowanie jej na stałe, aby zakupiony grzejnik mógł przez długi czas zachować swoje właściwości i jak najbardziej efektywnie służyć.

**NOTATKA:**

Niniejsza instrukcja obsługi została przygotowana dla więcej niż jednego modelu. Niektóre funkcje opisane w instrukcji obsługi mogą nie być dostępne w Twoim urządzeniu. Zwróć uwagę na te funkcje.

---

## ZAWARTOŚĆ

---

Instrukcje bezpieczeństwa	4
Właściwości techniczne	7
Instrukcje Instalacji	8
Instrukcje składania	9
Przegląd	13
Pilot zdalnego sterowania i funkcje	14
Funkcje grzałki	17
Sterowanie ogrzewaniem za pomocą smartfona (opcja)	18
Czyszczenie i pielęgnacja	21
Wskazówki dotyczące utylizacji	22
Rozwiązania problemów	22

---

## PRODUCENT

---

Luxeva Ev Gereçleri San. Tic. Ltd. Şti.

---

# INSTRUKCJE BEZPIECZEŃSTWA

---

## **NINIEJSZĄ INSTRUKCJĘ NALEŻY UWAGAŃNIE PRZECZYTAĆ I ZACHOWAĆ**

**Nie ponosimy odpowiedzialności za jakiegokolwiek szkody, które mogą powstać w wyniku nieprzestrzegania zaleceń zawartych w niniejszej instrukcji obsługi.**

**Podczas korzystania z urządzeń elektrycznych należy zawsze przestrzegać podstawowych zasad bezpieczeństwa, w tym poniższych instrukcji, aby zmniejszyć ryzyko pożaru, porażenia prądem elektrycznym i obrażeń ciała:**

- Używaj tego grzejnika tylko w sposób opisany w niniejszej instrukcji. Inne zastosowania niezalecane przez producenta mogą spowodować pożar, porażenie prądem elektrycznym lub obrażenia ciała.
- Grzałka jest zawsze gorąca podczas użytkowania. Z tego powodu podczas użytkowania nie należy dotykać żadnej części grzejnika. Ponadto grzejnika nie należy pozostawiać bez nadzoru podczas użytkowania.
- UWAGA: Jeśli grzejnikiem steruje aplikacja mobilna, a grzejnika nie ma w zasięgu wzroku, nie steruj nim z poziomu aplikacji mobilnej. W przeciwnym razie możesz spowodować niebezpieczeństwo w sytuacjach niewidocznych dla oczu (upadek grzejnika, zbliżenie się łatwopalnego przedmiotu itp.).
- UWAGA: Używanie grzejnika poza zasięgiem wzroku jest niebezpieczne i zabronione.
- UWAGA: Jeśli grzejnik jest sterowany przez aplikację mobilną, w aplikacji mobilnej pojawi się informacja ostrzegawcza, jeśli dojdzie do przewrócenia grzejnika. W aplikacji otrzymasz informację, że grzejnik stwarza zagrożenie użytkowe. Gdy pojawi się to ostrzeżenie, koniecznie sprawdź grzejnik. Aby uruchomić grzejnik, należy odłączyć przewód zasilający i podłączyć go ponownie.
- OSTRZEŻENIE: W przypadku wystąpienia powyżej sytuacji, grzejnik będzie bardzo gorący podczas użytkowania lub bezpośrednio po nim, a to może spowodować niechciane poparzenia. Szczególną uwagę należy zwrócić podczas użytkowania grzejnika w miejscach, w których przebywają dzieci, osoby z zaburzeniami psychicznymi oraz osoby z zaburzeniami rozumienia.
- Zasłony, meble, drewno, tektura, papier, ubrania, tkaniny, poduszki, łóżka, koce, wszelkie łatwopalne materiały, zwierzęta i inne urządzenia powinny znajdować się w odległości co najmniej 1,5 metra od grzejnika.
- Ten grzejnik nie jest przeznaczony do użytku przez osoby (w tym dzieci) z upośledzeniem fizycznym, sensorycznym lub umysłowym lub przez osoby bez doświadczenia i/lub doświadczenia. Osoby te mogą używać tego grzejnika tylko pod nadzorem osoby odpowiedzialnej za ich bezpieczeństwo lub jeśli zostały poinstruowane w zakresie obsługi grzejnika.
- Przewód zasilający powinien być zawsze odłączony, jeśli grzejnik nie jest używany.
- Regularnie sprawdzaj przewód zasilający i wtyczkę pod kątem przetarć lub uszkodzeń. Nie używaj grzejnika z uszkodzonym przewodem zasilającym lub poluzowaną wtyczką. Nigdy nie używaj grzejnika, jeśli nie działa prawidłowo, został upuszczony lub uszkodzony w jakikolwiek sposób. Skonsultuj się ze sprzedawcą.
- Nie przesuwaj grzejnika, gdy jest używany.
- Nie zmieniaj i/lub nie próbuj zmieniać żadnych części tego grzejnika.
- Ten grzejnik nie jest przeznaczony do użytku w łazienkach, pralniach i podobnych miejscach.
- Grzejnika nie należy montować nad wanną lub miejscem pełnym wody, do którego może wpaść.
- Nagrzewnicy nie należy wystawiać na dłuższe działanie zewnętrznych warunków atmosferycznych.
- Nie dotykaj przewodu zasilającego ani główki wtyczki mokrymi lub wilgotnymi rękoma.
- Nie układaj ani nie zakrywaj przewodu grzejnego pod materiałami takimi jak dywany, chodniki. Nie prowadź kabla pod meblami ani urządzeniami. Umieść kabel w miejscu, w którym nikt nie może się potknąć.
- Nie owijaj przewodu zasilającego wokół grzejnika.
- Unikaj używania przedłużaczy, aby zapobiec przegrzaniu. W przeciwnym razie może to spowodować pożar. Jeśli potrzebujesz użyć przedłużacza, upewnij się, że jest on zgodny z przeznaczeniem.
- Zaleca się stosowanie grzałki w instalacjach z prądem upływowym i przekaźnikami nadprądowymi.

---

# INSTRUKCJE BEZPIECZEŃSTWA

---

- Upewnij się, że grzejnik jest prawidłowo uziemiony w całej sieci głównej. Należy używać wyłącznie odpowiednio uziemionych gniazdek.
- Aby odłączyć przewód zasilający grzejnika, wyłącz grzejnik, chwyć za wtyczkę i odłącz ją z gniazdka. Nie ciągnij za kabel grzejny. Podczas wyłączania grzejnika należy użyć przycisku wyłączania, a następnie wyjąć wtyczkę z gniazdka.
- Nie dopuszczaj do przedostania się ciał obcych do otworów wentylacyjnych, ponieważ mogą one doprowadzić do porażenia prądem, pożaru lub uszkodzenia grzejnika.
- Nigdy nie wkładaj palców ani żadnych przedmiotów do wnętrza korpusu grzejnika. Nie dotykaj grzejnika i wtyczki bezpośrednio po użyciu. Może to być przyczyną oparzenia, pożaru lub porażenia prądem.
- **OSTRZEŻENIE:** Aby zmniejszyć ryzyko pożaru, należy trzymać tekstylia, zasłony lub inne łatwopalne materiały w odległości co najmniej 1 metra od wylotu powietrza.
- Aby zapobiec potencjalnemu pożarowi, nie blokuj wlotu powietrza. Nie przykrywaj grzejnika, ponieważ może to spowodować przegrzanie. Nie używaj grzejnika do suszenia odzieży itp. Nie używaj grzejnika do ogrzewania zwierząt, roślin ani innych przedmiotów. Nie używaj grzejnika na miękkich powierzchniach, które mogą blokować otwory (poduszki, łóżka itp.).
- Wewnątrz nagrzewnicy znajdują się części, które mogą wydzielać ciepło lub iskry. Nie używaj w miejscach, w których używa się lub przechowuje benzynę, farby lub łatwopalne płyny i pyły.
- Zawsze podłączaj grzejniki bezpośrednio do gniazdka ściennego. Nigdy nie używaj przedłużacza ani ruchomego przyłącza zasilania (gniazdko / rozgałęźnik).
- Nie umieszczaj grzejnika bezpośrednio pod gniazdkiem. W przeciwnym razie może dojść do nagrzania gniazdka elektrycznego i pożaru.
- Przed włączeniem grzejnika należy sprawdzić, czy napięcie podane na etykiecie produktu jest odpowiednie dla lokalnego napięcia sieciowego.
- Upewnij się, że grzejnik jest zawsze podłączony do sprawnego gniazdka odpowiedniego do użycia na zewnątrz.
- Grzejnik musi być zainstalowany przez uprawnioną osobę, tak aby nie można było dotykać przełączników i innych elementów sterujących.
- Ten grzejnik jest przeznaczony wyłącznie do użytku domowego i nie powinien być używany w celach komercyjnych.
- Każde inne użycie niezalecane przez producenta może spowodować pożar, porażenie prądem elektrycznym lub obrażenia ciała.
- Należy uważać, aby nie wykonać żadnych dodatkowych materiałów (przewodów, wtyczek itp.) na grzejniku.
- Nie należy sterować grzejnikiem za pomocą programatora, timera, oddzielnego układu zdalnego sterowania, lub jakichkolwiek innych urządzeń, które automatycznie włączają grzejnik. Jeśli doszło do przewrócenia, przykrycia lub złego ustawienia grzejnika, a jest używany zdalnie, może spowodować to ryzyko pożaru.
- Nie instalować grzejnika bezpośrednio pod stałym gniazdkiem lub puszką przyłączeniową.
- **UWAGA:** Korpus i przednia pokrywa grzejnika mogą ulec przegrzaniu podczas użytkowania. Nie przesuwaj grzejnika podczas użytkowania. Najpierw poczekaj, aż grzejnik całkowicie ostygnie. Upewnij się, że przewód zasilający nie jest podłączony. Następnie przenieś go.
- Element grzejny nie powinien być skierowany do góry podczas pracy grzejnika. Powinien być zawsze skierowany w stronę obszaru, który ma zostać ogrzany.
- Upewnij się, że łatwopalne materiały, takie jak zasłony, obrusy, flagi, namiot pod wpływem wiatru nie znajdują się blisko grzejnika.
- **UWAGA:** Nie dotykaj grzejnika podczas jego używania. Może to spowodować poparzenia.
- W przypadku niewłaściwego użytkowania istnieje ryzyko porażenia prądem i/lub pożaru. W takich przypadkach należy wyłączyć grzejnik i natychmiast wyjąć wtyczkę z gniazdka.
- Używaj grzejnika w dobrze wentylowanych pomieszczeniach, gdzie gniazdka elektryczne są łatwo dostępne.
- Podłącz kabel zasilający do gniazdka 220-240V z uziemieniem. Jeśli grzejnik jest przystosowany do napięcia 110V, podłącz wtyczkę grzejnika do gniazda 110 V z zaciskiem uziemienia.

---

# INSTRUKCJE BEZPIECZEŃSTWA

---

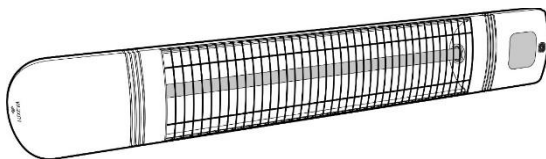
- Przed przystąpieniem do regulacji położenia, czyszczenia lub prac przy urządzeniu należy je odłączyć od gniazdka i odczekać, aż ostygnie. Czyszczenie i pielęgnacja muszą być wykonywane przez osoby dorosłe.
- Trzymaj grzejnik poza zasięgiem dzieci. Aby chronić dzieci przed zagrożeniami związanymi z urządzeniami elektrycznymi, nigdy nie zostawiaj ich samych z grzejnikiem. Wybierając miejsce na grzejnik, ustaw go tak, aby dzieci nie miały dostępu do urządzenia. Nie pozwalaj dzieciom bawić się grzejnikiem. Trzymaj zwierzęta z dala od grzejnika.
- Kratka ochronna nie chroni całkowicie dzieci oraz zwierząt.
- Nie korzystaj z grzejnika podczas snu lub jeśli nie jesteś pewien jego stanu technicznego.
- W przypadku burzy lub błyskawicy wyłącz grzejnik i odłącz przewód zasilający.
- Nie używaj grzejnika, jeśli samoistnie wystąpią jakiegokolwiek uszkodzenia lub oznaki nieprawidłowego działania.
- Nie próbuj naprawiać ani regulować żadnych funkcji elektrycznych lub mechanicznych tego grzejnika. Nagrzewnica nie zawiera żadnych części, które mogą być serwisowane przez użytkownika. W celu konserwacji i naprawy należy skontaktować się z przedstawicielem serwisu lub wykwalifikowanym elektrykiem.
- UWAGA: Jeśli grzejnik jest sterowany za pomocą Wi-Fi lub pilota, zabezpieczenie przed upadkiem urządzenia wykrywa wszystkie osie X-Y-Z. Aby ustawić wybrany kąt nachylenia grzejnika, należy ustawić punkt startowy (zero) z odłączony kablem zasilania. Po podłączeniu przewodu zasilającego grzałka (niezależnie od kąta) przyjmuje swoje położenie jako punkt startowy (zerowy).
- Jeżeli punkt startowy (zerowy) grzałki jest ustawiony nieprawidłowo, należy wyjąć wtyczkę z gniazdka i wyregulować położenie i kąt grzejnika. Następnie należy podłączyć go ponownie.
- UWAGA: Istnieje ryzyko, jeśli nie ma Cię w pobliżu grzejnika, a grzejnik jest podłączony do prądu. W przypadku przewrócenia się grzejnika, natychmiastowy zanik prądu spowoduje, że grzejnik uzna swoje aktualne położenie za punkt początkowy (zero). Następnie uruchomienie grzejnika za pomocą telefonu będzie stwarzać ryzyko. Jeśli nie jesteś w pobliżu grzejnika, przed lub w pobliżu grzejnika może znaleźć się łatwopalny przedmiot (żywy lub nie) powodujący niebezpieczeństwo. Jeśli nie masz pewności, że Twój grzejnik jest w bezpiecznej pozycji, nie steruj nim zdalnie.

## Uwagi dotyczące naprawy

- Naprawy powinny być wykonywane przez osoby uprawnione, zapewniając w ten sposób bezpieczeństwo elektryczne.
- Gdy konieczna jest naprawa, skontaktuj się z przedstawicielem serwisu lub elektrykiem.
- Niewłaściwe naprawy mogą stanowić zagrożenie dla użytkownika.
- Awarie/uszkodzenia grzejnika spowodowane modyfikacjami, wypadkiem, niewłaściwym użytkowaniem, nadużyciem, zaniedbaniem lub niewłaściwą konserwacją nie są objęte gwarancją.
- Zgodnie z naszą polityką ciągłego rozwoju produktów zastrzegamy sobie prawo do zmiany specyfikacji technicznych produktu i dokumentacji bez uprzedniego powiadomienia.

# WŁAŚCIWOŚCI TECHNICZNE

## MODEL ŚCIENNY



	Wymiary(mm)	Maks. Moc	Napięcie/ Częstotliwość	Sterowanie	Stopień ochrony	P1/ P2/ P3/ P4/ P5/ P6 Wartości mocy
SM ARTY - WL	940x129x73	2500 W	220-240 V ~ / 50-60 Hz	Wi-Fi & Zdalne sterowanie	IP 55	1000W / 1300W / 1700W / 2000W / 2250W / 2500W
SM ARTY - WL (for 110V)	940x129x73	1500 W	110 V ~ / 50-60 Hz	Wi-Fi & Zdalne sterowanie	IP 55	600W / 800W / 1000W / 1150W / 1300W / 1500W
PRO - WL	940x129x73	2500 W	220-240 V ~ / 50-60 Hz	Pilot	IP 55	1000W / 1300W / 1700W / 2000W / 2250W / 2500W
PRO - WL (for 110V)	940x129x73	1500 W	110 V ~ / 50-60 Hz	Pilot	IP 55	600W / 800W / 1000W / 1150W / 1300W / 1500W
PRO-WL MINI SM ARTY-WL MINI	730x129x73	1200 W	220-240 V ~ / 50-60 Hz	Pilot (Wi-Fi Opcjonalne)	IP 55	500W / 650W / 850W / 1000W / 1100W / 1200W
PRO - BC	940x129x73	2500 W	220-240 V ~ / 50-60 Hz		IP 55	
PRO-BC MINI	730x129x73	1200 W	220-240 V ~ / 50-60 Hz		IP 55	
PRO-BC 1500	730x129x73	1500 W	220-240 V ~ / 50-60 Hz		IP 55	
PRO-WL 1500 SM ARTY-WL 1500	730x129x73	1500 W	220-240 V ~ / 50-60 Hz	Pilot (Wi-Fi Opcjonalne)	IP 55	600W / 800W / 1000W / 1150W / 1300W / 1500W
PRO-WL 2000 SM ARTY-WL 2000	940x129x73	2000 W	220-240 V ~ / 50-60 Hz	Pilot (Wi-Fi Opcjonalne)	IP 55	800W / 1050W / 1350W / 1600W / 1800W / 2000W
PRO-WL 3000 SM ARTY-WL 3000	1120x129x73	3000 W	220-240 V ~ / 50-60 Hz	Pilot (Wi-Fi Opcjonalne)	IP 55	1200W / 1600W / 2000W / 2400W / 2700W / 3000W
PRO-BC 3000	1120x129x73	3000 W	220-240 V ~ / 50-60 Hz		IP 55	

## MODEL WOLNOSTOJĄCY

	SM ART - FR	SM ART - FR (for 110V)	PRO - FR	PRO - FR (for 110V)	SM ART-FR 2000 PRO-FR 2000
Wymiary(mm)	1410x350x280	1410x350x280	1410x350x280	1410x350x280	1410x350x280
Maks. Moc	2500 W	1500 W	2500 W	1500 W	2000 W
Napięcie / Częstotliwość	220-240 V ~ / 50-60 Hz	110 V ~ / 50-60 Hz	220-240 V ~ / 50-60 Hz	110 V ~ / 50-60 Hz	220-240 V ~ / 50-60 Hz
Sterowanie	Wi-Fi & Zdalne sterowanie	Wi-Fi & Zdalne sterowanie	Pilot	Pilot	Pilot (Wi-Fi Opcjonalne)
Stopień ochrony	IP 55	IP 55	IP 55	IP 55	IP 55
P1/ P2/ P3/ P4/ P5/ P6 Wartość mocy	1000W/1300W/ 1700W/2000W/ 2250W/2500W	600W/800W/ 1000W/1150W/ 1350W/1500W	1000W/1300W/ 1700W/2000W/ 2250W/2500W	600W/800W/ 1000W/1150W/ 1350W/1500W	800W/1050W/ 1350W/1600W/ 1800W/2000W

# INSTRUKCJE INSTALACJI



## OSTRZEŻENIE: Zagrożenie pożarowe

Nie instaluj grzejnika w pobliżu przedmiotów takich jak zasłony, drewno, tkaniny, meble, materiały łatwopalne itp.

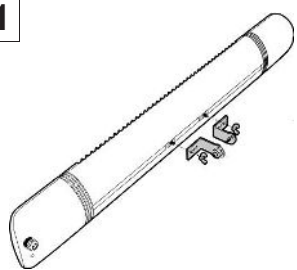
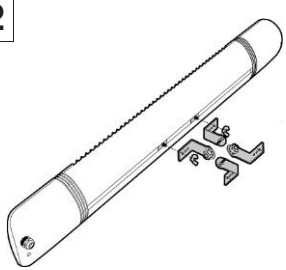
**UWAGA:** W przypadku sterowania grzejnikiem za pomocą aplikacji mobilnej należy używać go w miejscach o dużej sile sygnału Wi-Fi.

- Ten grzejnik musi być instalowany przez wykwalifikowanego elektryka. Należy sprawdzić przydatność wszystkich połączeń i okablowania elektrycznego. Należy zwrócić uwagę na odpowiednie przepisy zakładów energetycznych oraz regionalne przepisy budowlane.
- Przed instalacją i w jej trakcie upewnij się, że grzejnik jest odłączony od zasilania.
- Grzejnik może być montowany poziomo lub pionowo. W przypadku montażu pionowego wyświetlacz cyfrowy powinien znajdować się na dole.
- Podczas montażu na ścianie lub suficie grzejnik powinien znajdować się na minimalnej wysokości 1,8 metra od podłogi.
- Montując grzejnik poziomo na ścianie lub suficie, nie ustawiaj go pod kątem większym niż 90 stopni lub mniejszym niż 45 stopni.
- Jeśli kąt instalacji grzejnika jest pionowy lub zbliżony do pionowego, przewód zasilający powinien zawsze znajdować się pod grzejnikiem.
- Podczas użytkowania grzejnika następuje pewien wzrost temperatury w korpusie grzejnika. Dlatego nigdy nie pozwól, aby przewód zasilający dotykał korpusu grzejnika. Przewód zasilający należy trzymać z dala od grzejnika.
- Nie instalować grzejnika na powierzchni materiałów łatwopalnych.
- Podczas instalowania grzejnika odległość grzejnika od powierzchni materiału palnego powinna być zawsze na bezpiecznym poziomie. Nie powinien schodzić poniżej bezpiecznej odległości.
- Umieszczenie grzejnika musi znajdować się w odległości co najmniej 0,5 m od sufitu i przylegającej ściany. Odległość grzejnika od ściany lub innego przedmiotu musi wynosić co najmniej 0,5 m z obu stron.
- Okresowo sprawdzaj połączenia elektryczne grzejnika.
- W obszarze, w którym zostanie zainstalowany grzejnik, przed wykonaniem wiercenia w powierzchni należy upewnić się, że w powierzchni nie ma żadnych kabli ani rur wodociągowych.
- Grzejnik należy zamontować na przyrządach montażowych dostarczonych przez producenta. Nie należy używać innych urządzeń montażowych.
- Usuń cały materiał opakowaniowy. Sprawdź przewód zasilający i wtyczkę grzejnika pod kątem uszkodzeń.
- Zwróć uwagę na miejsce montażu i wszystkie materiały montażowe (kołki, śruby itp.). Upewnij się, że są one odpowiednie i wystarczająco mocne, aby grzejnik mógł być zamontowany i trwale zamocowany.
- Przed instalacją należy zapoznać się z minimalnymi bezpiecznymi odległościami montażowymi i kątami nachylenia na rysunkach (w tej broszurze) muszą być ściśle przestrzegane.
- Należy uważać, aby nie obciążać nadmiernie instalacji nagrzewnicy.
- Najpierw przymocuj wspornik montażowy do bezpiecznej i solidnej ściany. Upewnij się, że miejsce instalacji i materiały są solidne i nienaruszone.
- Ustaw żądany kąt i mocno dokręć wszystkie śruby. Regularnie sprawdzaj połączenie śrub. Nacisk mechaniczny lub drgania wywołane wiatrem lub deszczem mogą spowodować poluzowanie śrub.
- Podłącz przewód zasilający i uruchom grzejnik za pomocą pilota. Następnie sprawdź, czy grzałka działa płynnie przez pierwsze 10-15 minut.
- Jeśli Twoim grzejnikiem można sterować za pomocą aplikacji mobilnej, możesz nim sterować przez Wi-Fi obserwując kroki instalacji aplikacji mobilnej.

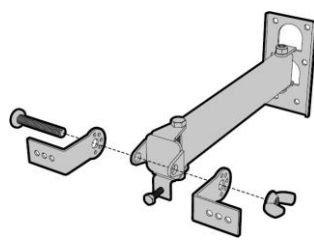
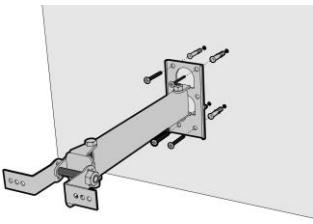


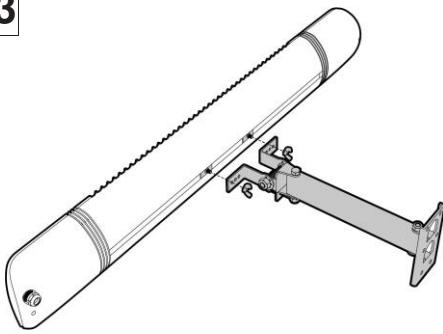
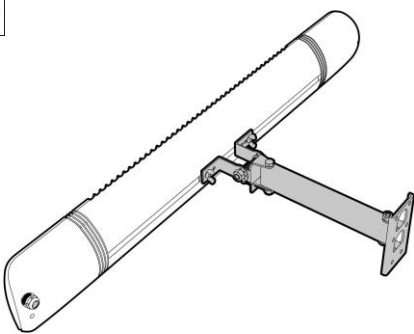
# INSTRUKCJE SKŁADANIA

## Montaż modelu ściennego

<b>1</b> 	<b>2</b> 	<p>Usuń kołki i śruby z zestawu montażowego, wywierć dwa otwory w ścianie, zamocuj wspornik do grzejnika i ściany. Upewnij się, że wspornik do zawieszania jest dobrze zamocowany.</p>
---	---	--

### \* Opcjonalny uchwyt montażowy:

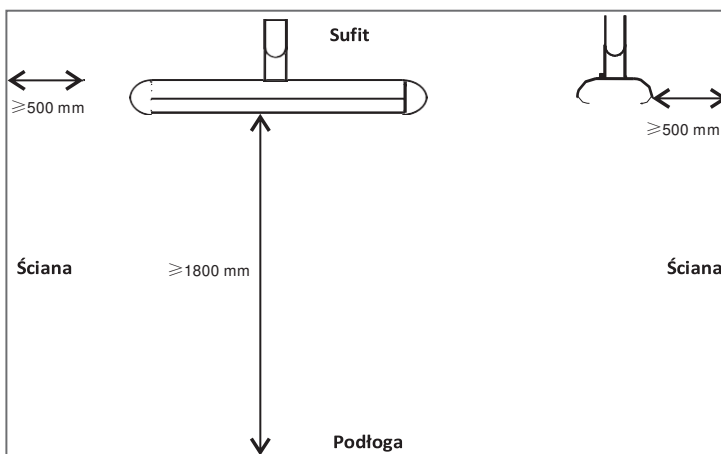
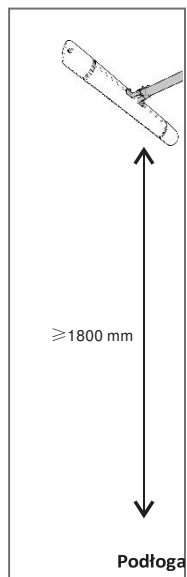
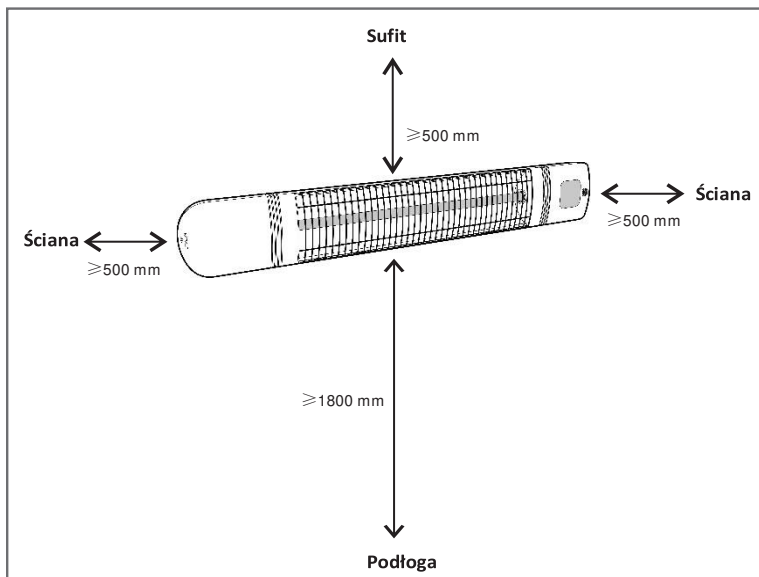
<b>1</b>  <p>Wyjąć 2 pręty montażowe z zestawu montażowego. Zamocuj go do wiszącego urządzenia, jak pokazano na rysunku, upewnij się, że jest solidny.</p>	<b>2</b>  <p>Usuń kołki i śruby z zestawu montażowego, wywierć cztery otwory w ścianie, przymocuj wspornik do ściany. Upewnij się, że wspornik do zawieszania jest dobrze zamocowany.</p>
--	---

<b>3</b> 	<b>4</b> 
<p>Usuń śruby i nakrętki z zestawu montażowego, przygotuj je do podłączenia do grzejnika. Podłącz uchwyt ścienny do grzejnika, jak pokazano na rysunku.</p>	

OPIS: To urządzenie montażowe jest przeznaczone do skręcania w prawo-lewo i góra-dół. Dzięki tej funkcji możesz używać grzejnika pod żądanym kątem. Śruby należy poluzować, aby ustawić żądany kąt. Dokręć śruby po ustawieniu żądanego kąta. Należy jednak przestrzegać określonych odległości bezpieczeństwa (od ścian, sufitów i przedmiotów) również w przypadku użytkowania pod kątem.

# INSTRUKCJE SKŁADANIA

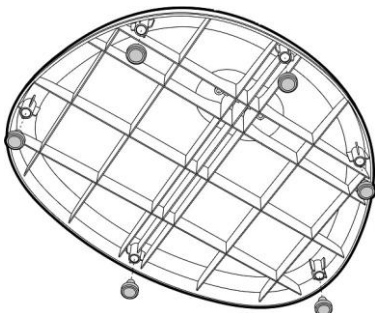
## Umiejscowienie modelu ściennego



# INSTRUKCJE SKŁADANIA

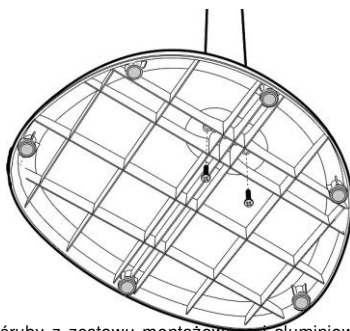
## Montaż modelu wolnostojącego

1



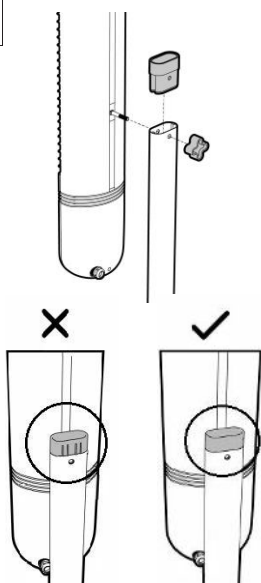
Usuń 6 silikonowych zatyczek z zestawu montażowego. Włóż silikonowe zatyczki do pustych otworów, jak pokazano na rysunku. W ten sposób grzejnik będzie stabilniej osadzony na podłodze.

2



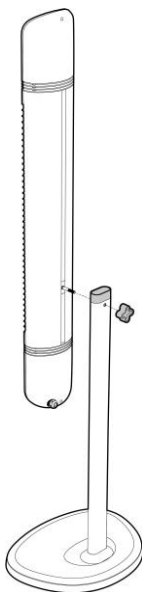
Usuń 2 śruby z zestawu montażowego i aluminiową rurkę podstawy w pudełku. Włóż aluminiową rurkę pod stopy do podstawy. Następnie włóż 2 śruby w otwory pokazane na rysunku. Po dokręceniu śrub upewnij się, że montaż jest bezpieczny.

3



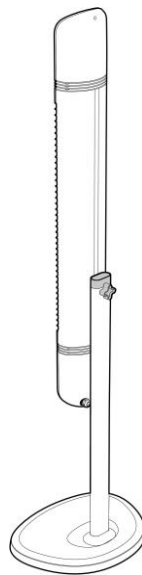
Wyjmij 2 plastikowe mocowania z zestawu montażowego. Przygotuj się do montażu, jak pokazano na rysunku. Prążkowana powierzchnia plastikowej części wsuniętej w stopkę powinna być skierowana w stronę korpusu grzejnika.

4



Przymocuj odpowiednią część z tworzywa sztucznego do rury aluminiowej. Następnie przekręć śrubę mocującą na korpusie grzejnika przez aluminiową rurkę.

5

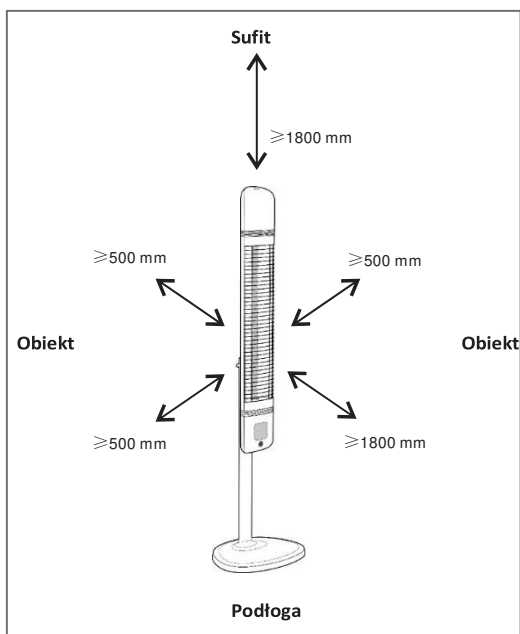


Dokręć śrubę przez aluminiową rurkę plastikową nakrętką. Następnie sprawdź stabilność i bezpieczeństwo montażu.

OPIS: To urządzenie mocujące ma funkcję regulacji. Regulacja kąta powinna być wykonana prawidłowo, a kąt i śruba powinny być sprawdzane w określonych momentach. Podczas montażu wyświetlacz cyfrowy i kabel należy zamontować tak, aby pozostawały na dole.

# INSTRUKCJE SKŁADANIA

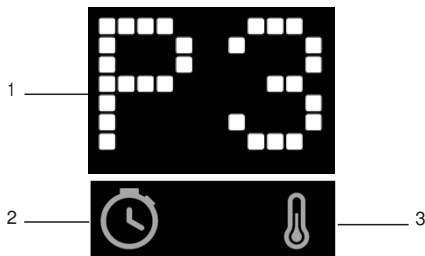
## Umieszczenie modelu wolnostojącego



1. Zawsze zostawiaj co najmniej 0,5 m wolnej przestrzeni z lewej i prawej strony grzejnika.
2. Nad grzejnikiem musi być co najmniej 1,8 m wolnej przestrzeni.
3. Nie stawiaj żadnych przeszkód bliżej niż 1,8 metra od przedniej części grzejnika.
4. Zainstaluj grzejnik na solidnej i płaskiej podstawie. (produkt nie może działać na pochyłych powierzchniach)
5. Zainstaluj grzejnik w miejscu widocznym dla ludzi.
6. Ze względów bezpieczeństwa często obserwuj grzejnik.
7. Zainstaluj grzejnik w miejscu, w którym przez cały czas przebywają użytkownicy i upewnij się, że dostępna jest gaśnica.
8. Nie instaluj ani nie używaj grzejnika w miejscach o wysokiej temperaturze.
9. Nagrzewnicy należy używać w miejscach, w których wyloty są łatwo dostępne i zapewniają dobrą cyrkulację powietrza.

# PRZEGLĄD

## WYŚWIETLACZ



### 1- Wyświetlacz cyfrowy:

Jest to ekran wskazujący wartości i znaki ostrzegawcze na ekranach programu, termostatu i timera.

### 2- Ikona timera:

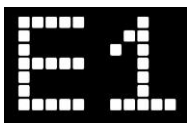
Jest to ikona, która nieaktywnie, włączając niebieskie światło, gdy timer jest włączony. Niebieskie światło nie świeci się, gdy timer jest nieaktywny. Ponadto ikona timera miga do czasu zakończenia procesu podczas resetowania Wi-Fi. Po zakończeniu procesu ikona timera zgaśnie.

### 3- Ikona termostatu:

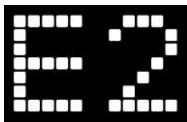
Jest to ikona, która świeci na czerwono, gdy termostat jest włączony i daje ostrzeżenie. Gdy termostat jest nieaktywny, czerwona lampka nie świeci się.

UWAGA: Ikona termostatu zaświeci się na 5 sekund od momentu podłączenia grzałki. Sytuacja ta oznacza, że „Wi-Fi można zresetować do momentu, gdy zaświeci się czerwona lampka, po zgaśnięciu kontrolki Wi-Fi nie może być resetowane.”

## POWIADOMIENIA OSTRZEGAWCZE



Grzejnik posiada zabezpieczenie przed przegrzaniem. W przypadku przegrzania poziomu grzania najpierw spadnie do P1. Jeśli przegrzanie będzie się powtarzać, grzejnik wyświetli ostrzeżenie i wyłączy się. W międzyczasie na ekranie nagrzewnicy zostanie wyświetlona informacja o błędzie (E1). Jeśli jest sterowany przez aplikację mobilną, na ekranie aplikacji pojawi się tekst ostrzegawczy. W takich przypadkach konieczne sprawdź grzałkę. Nigdy nie steruj grzejnikiem zdalnie. Jeśli problem zostanie rozwiązany, konieczne będzie odłączenie przewodu zasilającego i ponowne podłączenie go w celu ponownego uruchomienia grzejnika.



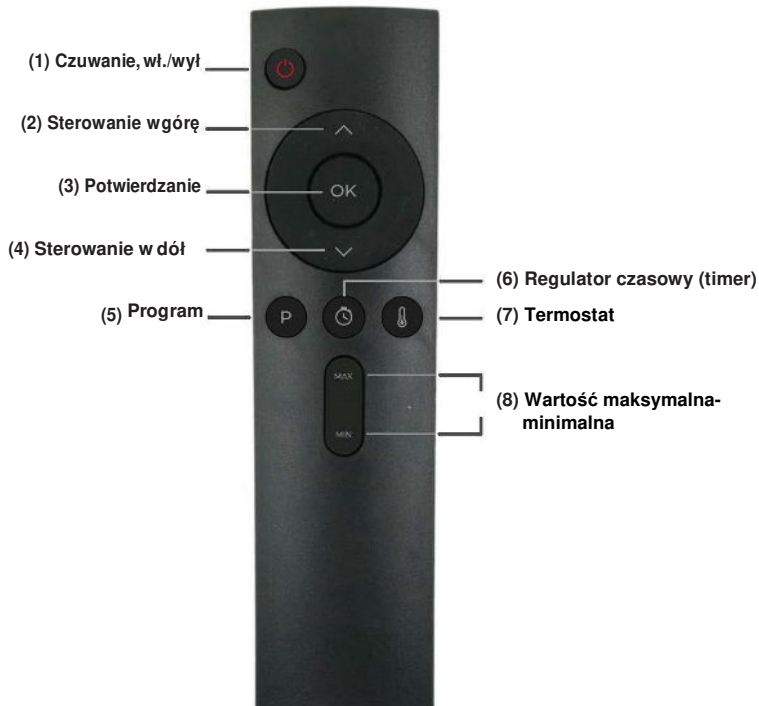
Jeżeli grzałka pracuje nieprzerwanie przez 12 godzin, na wyświetlaczu grzałki pojawi się informacja ostrzegawcza (E2) i grzałka wyłączy się. W takich przypadkach sprawdź grzejnik. Nigdy nie steruj grzejnikiem zdalnie. Aby ponownie uruchomić grzejnik, warto odłączyć przewód zasilający i podłączyć go ponownie.



Gdy grzejnik zostanie przewrócony lub potrącony, na ekranie grzejnika zostaną wyświetlone informacje ostrzegawcze (E3), a grzejnik zostanie wyłączony. Jeśli jest sterowany przez aplikację mobilną, na ekranie aplikacji pojawi się tekst ostrzegawczy. W takich przypadkach konieczne sprawdź grzałkę. Nigdy nie steruj grzejnikiem zdalnie. Aby ponownie użyć grzejnika, umieść go w poprzedniej (bezpiecznej) pozycji.

## ZDALNE STEROWANIE I FUNKCJE

### Przegląd



### Sekcja baterii



- Podczas korzystania z pilota kieruj go w stronę wyświetlacza.
- Pilot zdalnego sterowania może nie działać zdalnie przy silnym oświetleniu lub świetle słonecznym. W takim przypadku użyj pilota znajdując się bliżej grzejnika.
- Jeśli pilot nie jest używany przez dłuższy czas, wyjmij baterie, aby uniknąć wycieku i uszkodzenia.
- Nie dopuszczaj do przedostania się wody lub innych płynów do pilota.
- W pilocie używaj 2 baterii typu AAA.

---

## ZDALNE STEROWANIE I FUNKCJE

---

### (1) Czuwanie, wł./wył

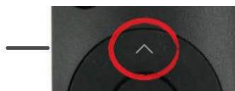
Przycisk ten umożliwia włączanie i wyłączanie grzałki (w każdym warunkach).



---

### (2) Sterowanie w górę

Ten przycisk zwiększa wartość do ustawienia na ekranie głównym, ekranie timera i ekranie termostatu (za każdym naciśnięciem) o 1 stopień w górę.



---

### (3) Sterowanie w dół

Ten przycisk zmniejsza wartość do ustawienia na ekranie głównym, ekranie timera i ekranie termostatu (po każdym naciśnięciu) o 1 stopień w dół.



---

### (4) Potwierdzenie

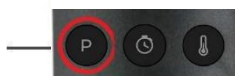
Ten przycisk umożliwia potwierdzenie żądanej wartości do wyboru na ekranach termostatu i timera.



---

### (5) Program

Ten przycisk umożliwia przejście do ekranu programu. Możesz dostosować poziom temperatury pomiędzy P1-P2-P3-P4-P5-P6 za pomocą klawiszy strzałek góra-dół na ekranie programu.



---

## ZDALNE STEROWANIE I FUNKCJE

---

### (6) Regulator czasowy (timer)

Ten przycisk przenosi do ustawień timera. Gdy jest wprowadzany po raz pierwszy, na ekranie pojawia się napis „0H”. Timer można ustawić pomiędzy wartościami 0H-1H -...- 9H za pomocą Przycisk „OK” za pomocą klawiszy strzałek góra-dół. Gdy timer jest aktywny, na ekranie zaświeci się niebieskie światło. Gdy ponownie wejdiesz na ekran timera, pozostały czas pojawi się w godzinach. W celu dokonania nowego ustawienia należy nacisnąć jeden z klawiszy kierunkowych góra-dół, wybrać żądaną wartość godzinową i nacisnąć przycisk „OK”. Po upływie ustawionego czasu grzejnik wyłączy się i wydaje ostrzegawczy dźwięk. Aby anulować timer, należy potwierdzić opcję „0H”.

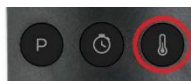


---

### (7) Termostat

Ten przycisk przenosi do ustawień termostatu. Gdy wejdiesz w te ustawienia po raz pierwszy, pojawi się liczba „24”. To jest wartość temperatury. Dzięki klawiszom strzałek góra-dół, przyciskiem „OK” można ustawić wartość temperatury w zakresie 18-37°C. Grzejnik dostosuje temperaturę otoczenia, w którym się znajduje zgodnie z ustawioną wartością. Gdy termostat jest aktywny, na wyświetlaczu zaświeci się czerwona lampka. Gdy termostat jest aktywny, można również ustawić program. Gdy grzejnik osiągnie ustawioną wartość temperatury, przestanie grzać.

Gdy temperatura spadnie o 2°C poniżej ustawionej wartości, ponownie zacznie działać na tym samym poziomie programu. Gdy termostat jest aktywny, ustawiona wartość jest wyświetlana na ekranie podczas jej wprowadzania. Ponownie, inną wartość można ustawić za pomocą klawiszy strzałek góra-dół. Aby anulować aktywny termostat wystarczy wybrać dowolną wartość „XX” przed wartością „18” lub po wartości „37”.



---

### (8) Wartość maksymalna-minimalna

Przyciski te pozwalają na osiągnięcie maksymalnej lub minimalnej wartości na każdym ekranie. Po naciśnięciu przycisku „MAX” osiąga najwyższą wartość na ekranie. Po naciśnięciu przycisku „MIN” osiąga najniższą wartość na ekranie. Ta funkcja zapewnia dodatkową łatwość obsługi.





## FUNKCJE GRZAŁKI



### OSTRZEŻENIE: Ryzyko obrażeń ciała

Ten grzejnik nie jest wyposażony w urządzenie do regulacji temperatury w pomieszczeniu. Nie używaj tego grzejnika w miejscach, w których przebywają osoby, które nie są w stanie samodzielnie opuścić pomieszczenia, chyba że zapewniony jest stały nadzór.

1. Przed uruchomieniem grzejnika ustaw odpowiednio kąt nachylenia i jego pozycję. W momencie włączenia zasilania grzałka przyjmuje pozycję, w której się znajduje, jako punkt 0 (zero). Zgodnie z tym zabezpieczenie przed upadkiem włącza się po pewnym kącie. Aby wyregulować punkt 0 (zero) grzejnika, odłącz przewód zasilający. Następnie, gdy ustawisz odpowiednią pozycję, podłącz ponownie przewód zasilający. W ten sposób grzejnik może pracować we właściwych pozycjach i może włączyć zabezpieczenie przed upadkiem, gdy znajdzie się w niewłaściwych pozycjach.
2. Grzejnik można włączyć znajdującym się na nim przyciskiem funkcyjnym lub pilotem. Aby włączyć lub wyłączyć grzejnik za pomocą pilota, wystarczy nacisnąć przycisk „Włącz/Wyłącz”.
3. Kiedy otworzysz go po raz pierwszy, na ekranie pojawi się "P1". Oznacza to „1. poziom grzania”. Ten ekran jest również nazywany sekcją "Program". Przycisk „P” na pilocie przekierowuje do sekcji „Program”. Na tym ekranie możesz wybrać poziomy grzania od P1 do P6 za pomocą przycisków w górę i w dół.
4. Funkcja timera umożliwi ustawienie timera w zakresie 1-9 godzin. Po upływie ustawionego czasu grzejnik wyłączy się i wyda dźwięk ostrzegawczy. Gdy wejdziesz na ekran timera, gdy timer jest aktywny, najpierw zobaczysz pozostały czas.
5. Grzejnik może pracować w trybie termostatu poprzez wprowadzenie wartości temperatury w zakresie 18-37°C za pomocą funkcji termostatu. Po osiągnięciu odpowiedniej wartości temperatury grzałka sama pracuje na P1. Po spadku temperatury o 2° następuje cykl powrotu do starej wartości. Gdy termostat jest aktywny, po pierwszym wejściu na ekran termostatu pojawi się ostatnia zarejestrowana wartość temperatury.
6. Grzejnik posiada zabezpieczenie przed upadkiem. Przed podłączeniem przewodu zasilającego nagrzewnicy do gniazdka należy dobrze wyregulować położenie i kąt nachylenia korpusu nagrzewnicy. Ponieważ od momentu włożenia wtyczki do gniazdka zaakceptuje ona jej położenie i kąt jako punkt wyjścia. Aby ponownie zdefiniować punkt początkowy grzejnika, musisz go odłączyć i ponownie podłączyć.
7. Jeśli nie masz pilota, możesz obsługiwać grzejnik za pomocą przycisku funkcyjnego na korpusie. Po włączeniu grzałki, każde naciśnięcie przycisku funkcyjnego zwiększa poziom grzania o jeden. Wciśnięcie przycisku funkcyjnego po osiągnięciu poziomu grzania P6 spowoduje samoczynne wyłączenie grzałki.
8. Grzałka posiada zabezpieczenie przed przegrzaniem. W przypadku przegrzania poziom grzania spadnie do P1. Jeśli przegrzanie nadal będzie się utrzymywać, grzejnik wygeneruje ostrzeżenie i wyłączy się. Aby ponownie włączyć grzejnik, należy wyciąć wtyczkę z gniazdka i ponownie ją podłączyć.
9. Jeśli grzejnik pracuje nieprzerwanie przez 12 godzin, automatycznie się wyłączy i wyda dźwięk ostrzegawczy. Aby ponownie włączyć grzejnik, należy odłączyć wtyczkę i podłączyć ją ponownie.

# STEROWANIE NAGRZEWNICĄ ZA POMOCĄ SMARTFONA

Jeśli połączysz swój grzejnik z siecią Wi-Fi, możesz go wygodnie uruchomić i używać z dedykowaną aplikacją „Luxeva”. Aplikacja „Luxeva” umożliwia zdalne sterowanie grzejnikiem za pomocą smartfona. Daje również dostęp do dodatkowych informacji. Wykonaj następujące kroki, aby podłączyć smartfon do grzejnika:

## Instalacja aplikacji

1. Na smartfonie za pośrednictwem „App Store” lub „Play Store” zainstaluj aplikację o nazwie „Luxeva”. Możesz również uzyskać dostęp do aplikacji, skanując kod QR na swoim smartfonie.
2. Upewnij się, że telefon jest podłączony do tego samego połączenia Wi-Fi, do którego będzie podłączony grzejnik.
3. Otwórz aplikację „Luxeva”.
4. Jeśli masz już zarejestrowane konto, skorzystaj z opcji logowania, jeśli nie, przejdź do opcji „Zarejestruj się”.
5. Po utworzeniu informacji o użytkowniku zachowaj je.
6. Dokończ instalację, postępując zgodnie z instrukcjami krok po kroku w aplikacji.

iOS & Android



## Dodanie grzałki

1. Po zakończeniu instalacji aplikacji zobaczysz ekran „Dodaj grzałkę”. Możesz kontynuować z tego ekranu, klikając przycisk „Dodaj grzejnik”.
2. Jeśli instalujesz grzejnik po raz pierwszy, funkcja Wi-Fi zostanie włączona automatycznie. Dlatego nie musisz uwzględniać instrukcji w kroku 1. Możesz kontynuować, naciskając przycisk „Dalej”. Jeśli jednak grzejnik nie jest instalowany po raz pierwszy, należy włączyć funkcję Wi-Fi grzejnika, postępując zgodnie z instrukcjami w kroku 1. Instrukcje dotyczące kroku 1 są wyświetlane na ekranie. Po wykonaniu instrukcji, możesz kontynuować za pomocą przycisku „Dalej”.
3. W kolejnych krokach zostaniesz poproszony o wyłączenie danych komórkowych w telefonie komórkowym oraz włączenie usług Wi-Fi i lokalizacyjnych.
4. Będziesz musiał połączyć się z siecią o nazwie „LUXEVA SmartHeater” z ekranu sieci Wi-Fi.
5. Po nawiązaniu połączenia możesz się połączyć wybierając sieć Wi-Fi, do której chcesz podłączyć grzejnik z ekranu sieci Wi-Fi, który pojawi się na ekranie.
6. Po nawiązaniu połączenia będziesz mógł rozpocząć korzystanie z grzejnika poprzez przekierowanie do ekranu głównego.

---

# STEROWANIE NAGRZEWNICĄ ZA POMOCĄ SMARTFONA

---

## Resetowanie Wi-Fi

1. Gdy grzejnik jest instalowany po raz pierwszy, funkcja Wi-Fi zostanie włączona natychmiast po jego podłączeniu. Po podłączeniu pierwszego użytkownika funkcja Wi-Fi zostanie wyłączona. Aby nowy użytkownik mógł połączyć się z tym samym grzejnikiem, wymagany jest reset Wi-Fi. Reset jest również, wymagany, aby zmienić sieć Wi-Fi, do której wcześniej był podłączony grzejnik.
2. Aby zresetować Wi-Fi, naciśnij i przytrzymaj przez 5 sekund przycisk na grzejniku zaraz po podłączeniu grzejnika do gniazdka (w przeciągu 5 sekund). Na ekranie grzejnika zacznie migać niebieskie światło. Po 5 sekundach niebieskie światło przestanie migać. Następnie zdejmij palec z przycisku, proces resetowania Wi-Fi zostanie zakończony.

## Ekran „Moje urządzenia”.

1. Na tym ekranie możesz przeglądać i zarządzać grzejnikami, które dodałeś.
2. Możesz dodać nowy grzejnik, dotykając ikony „+” na tym ekranie.
3. Możesz sprawdzić swoje konto i zarządzać nim, dotykając ikony „Moje konto” na tym ekranie.
4. Możesz przejść do instrukcji obsługi swoich grzejników, dotykając ikony broszury na tym ekranie.
5. Na tym ekranie można śledzić nazwy, poziomy mocy, stan połączenia sieciowego grzejników.

## Ekran „Moje konto”.

1. Ten ekran zawiera informacje o Tobie. Możesz zmienić swoje imię, nazwisko, region i hasło do konta.
2. Możesz zapobiec możliwym zagrożeniom i zwiększyć bezpieczeństwo, aktywując funkcję blokady rodzicielskiej.
3. Możesz również sprawdzić umowę o ochronie prywatności oraz wersję aplikacji.
4. Jeśli chcesz, możesz wylogować się z tego ekranu. W przypadku wylogowania wymagany będzie nowy login.

## Ekran sterowania grzałką

1. Jest to ekran, który pomaga kontrolować grzejnik.
2. Na tym ekranie można ustawić moc grzałki, timer i termostat. Grzejnik można włączać i wyłączać, dotykając ikony zasilania.
3. Możesz obserwować połączenia sieciowe swojego grzejnika za pomocą ikon „Wi-Fi” i „Chmura”.
4. Możesz uzyskać informacje o korzystaniu z aplikacji, dotykając ikony informacji.
5. Możesz edytować ustawienia związane z odpowiednią grzałką, dotykając ikony ustawień.

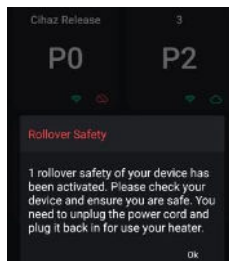
## Ekran „Ustawienia grzałki”.

1. Na tym ekranie możesz zmienić nazwę grzejnika.
2. Możesz sprawdzić lub zmienić sieć Wi-Fi, do której podłączony jest grzejnik. Podczas zmiany sieci Wi-Fi konieczne będzie zresetowanie grzejnika. Możesz to zrobić, przechodząc do ekranu „Dodaj Wi-Fi” i wykonując odpowiednie kroki.
3. Możesz udostępnić grzejnik, aby mógł nim sterować inny użytkownik. Aby to zrobić, po prostu dotknij przycisku „Udostępnij grzejnik” i postępuj zgodnie z instrukcjami.
4. Możesz usunąć swój grzejnik za pomocą przycisku „Usuń grzejnik”.

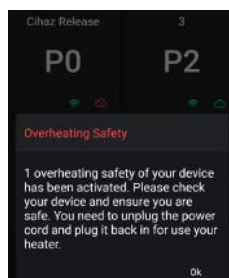
# STEROWANIE NAGRZEWNICĄ ZA POMOCĄ SMARTFONA

## Teksty ostrzegawcze

1. Jeśli grzejnik zostanie przewrócony lub potrącony, otrzymasz w aplikacji mobilnej tekst ostrzegawczy. W takim przypadku należy sprawdzić grzejnik pod kątem bezpieczeństwa. Nigdy jednak nie steruj wtedy zdalnie grzejnikiem. Aby ponownie użyć grzejnika, umieść go w poprzedniej (bezpiecznej) pozycji.



2. Jeśli grzejnik się przegrzeje, do Twojej aplikacji mobilnej zostanie wysłany tekst ostrzegawczy. W takim przypadku należy sprawdzić grzejnik pod kątem bezpieczeństwa. Nigdy jednak nie steruj wtedy zdalnie grzejnikiem. Aby ponownie użyć grzejnika, musisz upewnić się, że jest bezpieczny i stabilny.



## Rozwiązywanie problemów z połączeniem

Jeśli grzejnik nie zostanie znaleziony w sieci WLAN, wykonaj poniższe czynności:

1. Sprawdź, czy urządzenie jest podłączone, czy nie.
2. Czy funkcja Wi-Fi w smartfonie jest włączona? Jeśli nie, włącz ją.
3. Czy funkcja Wi-Fi grzejnika jest włączona? Jeśli nie jest włączona, spróbuj nowej instalacji za pośrednictwem aplikacji. (Postępuj zgodnie z instrukcjami w aplikacji)
4. Czy hasło WLAN zostało wprowadzone poprawnie? Jeśli nie jest wpisany poprawnie, spróbuj zmienić sieć Wi-Fi, do której podłączony jest grzejnik w sekcji zmiany sieci Wi-Fi. Jeśli problem będzie się powtarzał, zresetuj grzejnik, aby rozpocząć nową konfigurację.
5. Czy modem bezprzewodowy (sygnał internetowy) znajduje się w pobliżu podczas próby połączenia grzejnika ze smartfonem? Jeśli nie, powinieneś spróbować z bliższej odległości. (Odległość nie powinna być większa niż 5 m od siebie.)
6. Jeśli wyłączyłeś pasmo 2,4 GHz w ustawieniach modemu bezprzewodowego (Wi-Fi), włącz ustawienia modemu (Wi-Fi).

**UWAGA:** Jeśli podczas otwierania lub zamykania aplikacji występują problemy z połączeniem, może być konieczne sprawdzenie i odnowienie połączeń sieciowych. Zaleca się regularne sprawdzanie. Aby uzyskać dodatkową pomoc, postępuj zgodnie z instrukcjami w aplikacji podczas konfigurowania połączenia.

---

## CZYSZCZENIE I PIELEGNACJA

---

- Odłączyć nagrzewnicę od zasilania. Aby uniknąć oparzeń, nie należy czyścić grzejnika przed schłodzeniem! Upewnij się, że główny korpus ogrzewania jest czysty i suchy.
- Jedyną rzeczą, którą należy wyczyścić, jest zewnętrzna powierzchnia grzejnika.
- Do czyszczenia grzejnika nie należy używać silnych środków ściernych ani rozpuszczalników, ponieważ może to spowodować uszkodzenie plastikowych części. Przetrzyj zewnętrzną część grzejnika wilgotną ściereczką.
- Jeśli wewnątrz nagrzewnicy lub wokół elementów nagromadził się kurz lub brud, należy go wyczyścić przez autoryzowany serwis. W tej sytuacji nie należy uruchamiać grzejnika.
- Gdy nie jest używany, zdejmij go z miejsca montażu i ostrożnie przechowuj grzejnik w bezpiecznym, suchym miejscu niedostępnym dla dzieci. Jeśli nie zamierzasz używać grzejnika przez dłuższy czas w wilgotnym środowisku (np. nad morzem) lub w obszarach o dużym zasoleniu powietrza, wyczyść go, osusz i przechowuj w bezpiecznym opakowaniu. Całkowicie wyczyść grzejnik po długim okresie przechowywania.
- Nie dotykaj elementu grzejnego palcami, ponieważ odciski palców mogą je uszkodzić skracając żywotność elementu grzejnego. Jeśli przypadkowo go dotkniesz, wytrzyj odciski palców miękką ściereczką nasączoną alkoholem i osusz je.
- Nie próbuj naprawiać ani regulować żadnych funkcji elektrycznych lub mechanicznych tego grzejnika. Wewnątrz nagrzewnicy nie ma części, które mogą być serwisowane przez klientów.
- Nagrzewnica nie zawiera części, które mogą być serwisowane przez użytkownika. Jeśli produkt jest uszkodzony lub wadliwy, należy go zwrócić do producenta lub jego przedstawiciela.
- Odbłyśnik (lustro odblaskowe) należy sprawdzić pod kątem zanieczyszczeń przez użytkownika co najmniej raz w miesiącu. Jeśli jest brudny, należy postępować zgodnie z instrukcjami dotyczącymi czyszczenia i konserwacji.
- W zależności od zawartości pyłu w środowisku użytkownika wspomniane kontrole należy przeprowadzać częściej.
- Podczas czyszczenia urządzenia należy sprawdzić przewód zasilający i wtyczkę. W przypadku jakichkolwiek odkształceń przewodu zasilającego lub wtyczki należy oddać je do autoryzowanego serwisu.
- Podczas czyszczenia urządzenia należy wzrokowo sprawdzić deformację odbłyśnika, przewodu i korpusu. W przypadku odkształcenia należy skontaktować się z autoryzowanym serwisem.
- Aby zachować maksimum wydajności, zaleca się wymianę odbłyśnika co dwa lata. Odbłyśnik powinien być wymieniony przez autoryzowany serwis. Czystość odbłyśnika gwarantuje, że wydajność grzewcza urządzenia jest na maksymalnym poziomie.
- W przypadku zabrudzenia odbłyśnika należy w miarę możliwości oczyścić urządzenie suchym powietrzem nie ingerując w kratkę zabezpieczającą.
- Zewnętrzną powierzchnię urządzenia należy wyczyścić miękką bawełnianą ściereczką lub miękką szczoteczką.
- Nie czyść urządzenia urządzeniami parowymi.
- Przewód zasilający należy trzymać z dala od wody, aby nie doprowadzić do porażenia prądem elektrycznym i zagrożenia życia. Nie dopuszczaj do kontaktu wtyczki lub jakiegokolwiek innej części urządzenia z wodą i innymi płynami.

---

## WSKAZÓWKI DOTYCZĄCE UTYLIZACJI

---



Zgodnie z europejskim rozporządzeniem o odpadach 2012/19/UE, ten symbol na produkcie lub jego opakowaniu oznacza, że tego produktu nie należy traktować jako odpadu domowego. Zamiast tego należy oddać go do odpowiedniego punktu zbiórki sprzętu elektrycznego i elektronicznego zajmującego się recyklingiem. Zapewniając prawidłową utylizację tego produktu, pomagasz zapobiegać potencjalnym negatywnym konsekwencjom dla środowiska i zdrowia ludzi, które mogą wynikać z niewłaściwego postępowania z odpadami po produkcie. Aby uzyskać bardziej szczegółowe informacje na temat recyklingu tego produktu, skontaktuj się z lokalnym urzędem miejskim lub zakładem utylizacji odpadów domowych.

Twój produkt zawiera baterie objęte dyrektywą europejską. 2006/66/WE nie można wyrzucać razem z normalnymi odpadami domowymi. Sprawdź lokalne przepisy dotyczące oddzielnej zbiórki baterii. Właściwa utylizacja baterii pomaga zapobiegać potencjalnym negatywnym konsekwencjom dla środowiska i zdrowia ludzi.

---

### Rozwiązania problemów

---

Możesz rozwiązać problemy z urządzeniem, sprawdzając następujące punkty, przed skontaktowaniem się z serwisem technicznym.

#### Rozwiązania

1. Sprawdź, czy wtyczka jest prawidłowo włożona do gniazdka.
2. Gdy na ekranie pojawi się kod błędu, odłącz przewód zasilający i podłącz go ponownie, aby wyłączyć grzejnik.
3. Sprawdź, czy Twoje urządzenie jest poprawnie wyważone. (Twoje urządzenie ma zabezpieczenie przed przewróceniem)
4. Sprawdź, czy włącznik zasilania, aplikacja mobilna, pilot i inne funkcje urządzenia działają prawidłowo i są otwarte.
5. Sprawdź, czy nie ma problemu z instalacją elektryczną w domu.
6. Upewnij się, że postępujesz zgodnie z instrukcją obsługi.
7. Jeśli problem nadal nie został rozwiązany, skontaktuj się z najbliższym autoryzowanym serwisem.



***luxeva***

[www.luxeva.com.tr](http://www.luxeva.com.tr)

**CE**