

PLENEROWY OGRZEWACZ GAZOWY

MADERA



PARAMETRY TECHNICZNE

Nazwa produktu:	Plenerowy ogrzewacz gazowy
Model:	MADERA
Moc grzewcza [kW]:	5-8
Typ urządzenia:	□I3B/P(37)
Kategoria gazu:	G31
Rodzaj gazu:	Butan/Propan
Ciśnienie (mbar):	37
Zużycie gazu:	0,3-0,6 kg/h
Materiał obudowy:	stal malowana proszkowo
Szyby:	szkło żaroodporne
Regulacja płomienia:	tak
Przeznaczenie:	na zewnątrz
Akcesoria dekoracyjne:	kamienie z lawy
Wymiary szer. x gł. x wys. [cm]:	36 x 36 x 149
Waga:	22 kg
Czas palenia:	do 55 h
Zasilanie:	bateria AAA (iskrownik)
Gwarancja [lata]:	2

CHARAKTERYSTYKA

Ogrzewacz plenerowy Madera może być zasilany gazem propan oraz i propan-butan. Urządzenie wykonano z bardzo wysokiej jakości materiałów, podstawa kominka wykonana jest ze stali nierdzewnej malowanej proszkowo w kolorze czarnym. Szyby osłaniające palenisko wykonano z wytrzymałego na wysokie temperatury szkła hartowanego. Szybki montaż oraz intuicyjny panel sterowania zapewniają komfort użytkowania. Uniwersalna stylistyka kominka gazowego, sprawi, że będzie doskonale wyglądał w każdej aranżacji.

Ogrzewacz zapewnia wysoki poziom bezpieczeństwa, przechylenie lub przewrócenie się spowoduje automatyczne wyłączenie. Osłony ze szkła hartowanego i daszek chronią przed bezpośrednim dostępem do ognia. Możliwość regulacji wysokości płomienia.

ZASTOSOWANIE

Ogrzewacz plenerowy zapewni piękny i żywy ogień nawet do 55 godzin (przy użyciu butli 11 kg). Urządzenie, dzięki swojej konstrukcji jest niezwykle odporne na działanie czynników atmosferycznych, dlatego zostało stworzone do użytku zewnętrznego: w ogrodzie, na tarasie, w altanie. Kominek posiada kółka, dzięki czemu jest całkowicie mobilny. Ogrzewacz plenerowy pełni funkcję grzewczą oraz dekoracyjną, zapewniając żywe płomienie oraz przedłużenie sezonu na świeżym powietrzu. Ogrzewacz gazowy znajdzie zastosowanie zarówno w przestrzeni prywatnej, jak i ogródkach restauracyjnych.

PLENEROWY OGRZEWACZ GAZOWY

MADERA

SZYBY ODPORNE NA WYSOKĄ TEMPERATURĘ

Szyby wykonano ze szkła odpornego na wysoką temperaturę. Osłony zapewniają bezpieczeństwo dzieciom i zwierzętom oraz chronią płomień przed wiatrem.

ŻYWE PŁOMIENIE 360°

Wysokiej jakości palenisko zapewnia przyjemne ciepło oraz przytulną atmosferę na tarasie. Ogrzewacz zapewnia piękne płomienie bez dymu i popiołu. Szklane panele zapewniają widoczność płomienia w zakresie 360 stopni.

MOBILNY

Wyposażony w cztery kółka umożliwiające łatwe przemieszczanie. Blokada hamulców dodatkowo zabezpiecza ogrzewacz przed przesunięciem.

WYSOKA WYDAJNOŚĆ

Maksymalny pobór gazu wynosi 0,5–0,6 kg/h. Moc grzewcza ogrzewacza wynosi do 8kW.

KOMORA NA BUTLĘ

Ogrzewacz z łatwością pomieści 11-kg (również z osłoną zaworu) butlę gazową, do której jest łatwy dostęp w każdej chwili. W zestawie wąż z reduktorem ciśnienia.

WYTRZYMAŁA OBUDOWA

Obudowa malowana proszkowo zapewnia wysoką jakość wizualną oraz zabezpiecza urządzenie przed działaniem niekorzystnych warunków atmosferycznych.

ŁATWY W PRZECHOWYWANIU

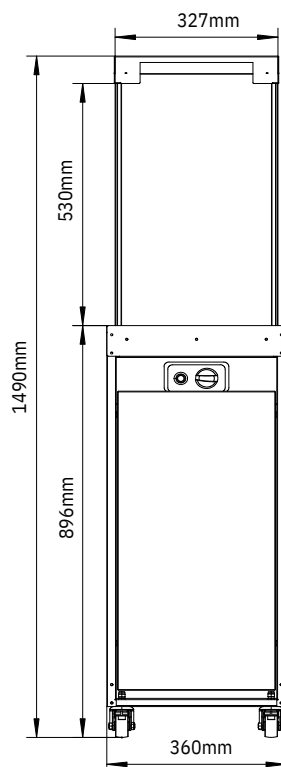
Pokrowiec, który można dodatkowo zamówić, chroni ogrzewacz gdy nie jest używany. Pokrowiec wykonano z wysokiej jakości wodoodpornej tkaniny Oxford o wysokiej gramaturze..



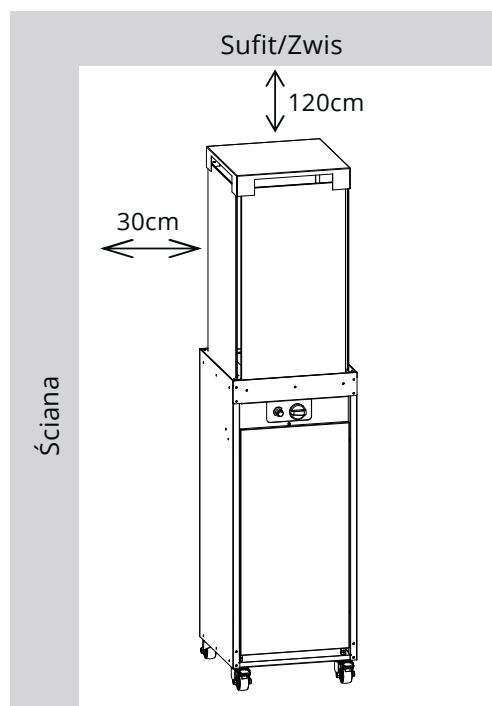
PLENEROWY OGRZEWACZ GAZOWY

MADERA

WYMIARY



MINIMALNE ODLEGŁOŚCI



IN EL SYSTEM

www.smartkominki.pl

Producent zastrzega sobie prawo do zmian w toku udoskonalenia produktów oraz do zmian konstrukcyjnych lub modernizacji w prezentowanym produkcie. Karta techniczna produktu nie jest ofertą handlową. Produkt spełnia wymogi zasadnicze zawarte w Rozporządzeniu Parlamentu Europejskiego i Rady (UE) 2016/462 z dnia 9 marca 2016 r. (GAR) w sprawie urządzeń spalających paliwa gazowe CE 2575DN34104 Certificate N°: ITS-2575-GAR-2234104