



**MO-EL S.p.a.**

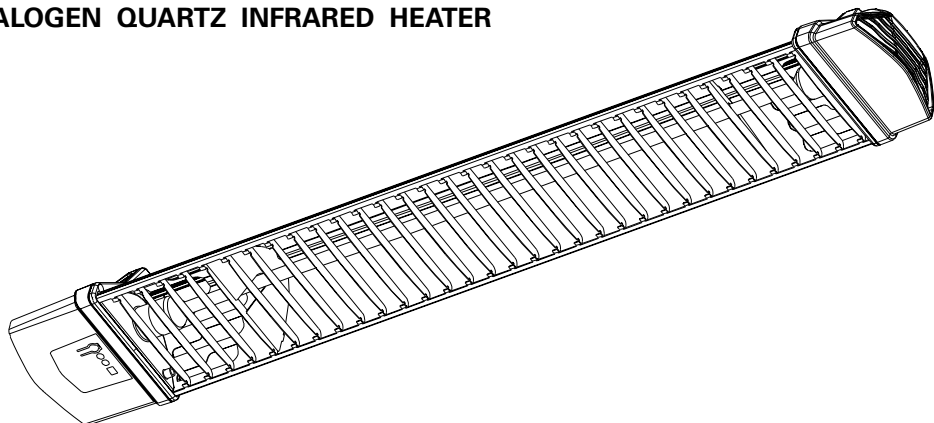
Via Galvani, 18  
42027 Montecchio Emilia (RE)  
ITALY  
tel +39 (0522) 868011  
fax +39 (0522) 864223  
www.mo-el.com - info@mo-el.com



**RISCALDATORE A RAGGI INFRAROSSI  
CON LAMPADA ALOGENA AL QUARZO**

**HALOGEN QUARTZ INFRARED HEATER**

# IRIS



**USO E MANUTENZIONE**

USE AND MAINTENANCE

**EMPLOI ET ENTRETIEN**

GEBRAUCH UND WARTUNG

**USO Y MANTENIMIENTO**

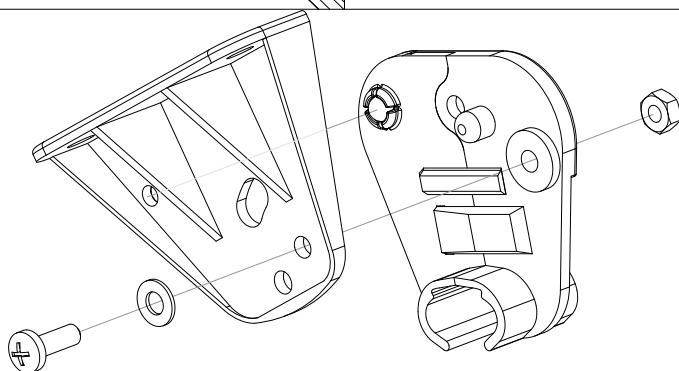
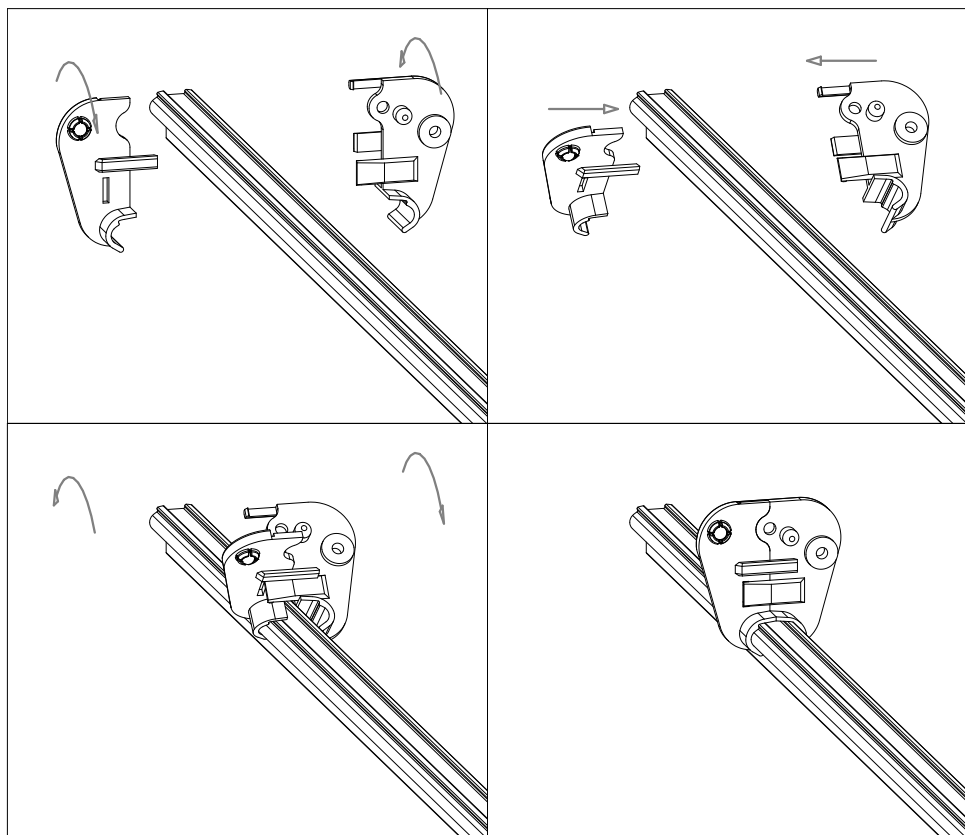
USO E MANUTENÇÃO

**KÄYTTÖ- JA HUOLTO-OHJE**

**الاستعمال والصيانة**



**Classe I - IP 65**



- Scansiona il QR per vedere un video d'aiuto
- Scan the QR to see a help video
- Scannez le QR pour voir une vidéo d'aide
- Scannen Sie den QR, um ein Hilfevideo anzuzeigen
- Escanee el QR para ver un video de ayuda



## 1. AVVERTENZE IMPORTANTI PER LA SICUREZZA

*Leggere attentamente le istruzioni prima di installare il prodotto e conservarle per future consultazioni. Il manuale deve essere conservato e trasmesso al nuovo utente in caso di cessione dell'apparecchio. Il Costruttore si riserva di variare le caratteristiche del prodotto senza alcun preavviso. I dati tecnici sono puramente indicativi.*

1. L'apparecchio è destinato esclusivamente all'impiego per il quale è stato progettato, ovvero il raggiungimento ed il mantenimento di un certo comfort termico per le persone tramite irraggiamento su loro diretto. Il prodotto può anche essere usato per riscaldare ambienti interni ma sono nella versione con suffisso ED ovvero quella nella quale il prodotto viene abbinato al dispositivo di controllo 9006ED/9005ED. Il Costruttore non può essere considerato responsabile per danni eventualmente provocati da un uso inadeguato.
2. Dopo aver disimballato il prodotto verificarne la completezza e assicurarsi che non presenti segni di rotture, danneggiamenti o manomissioni.
3. Tenere il materiale d'imballaggio lontano dai bambini, perché può essere fonte di pericolo.
4. L'apparecchio può essere utilizzato da bambini di almeno 8 anni (come pure da persone con ridotte capacità fisiche, sensoriali o mentali, o prive di esperienza o della necessaria conoscenza) purché essi siano sotto sorveglianza, oppure dopo che abbiano ricevuto istruzioni relative all'uso sicuro e abbiano compreso i potenziali pericoli. I bambini non devono giocare con l'apparecchio. La pulizia e la manutenzione devono essere fatte dall'utilizzatore e non da bambini privi di sorveglianza.
5. I bambini di età inferiore ai 3 anni dovrebbero essere tenuti a distanza se non continuamente sorvegliati.
6. I bambini di età compresa tra i 3 e gli 8 anni devono solamente accendere/spegnere l'apparecchio purché sia stato posto o installato nella sua normale posizione di funzionamento e che essi ricevano sorveglianza o istruzioni riguardanti l'utilizzo dell'apparecchio in sicurezza e ne capiscano i pericoli.

7. I bambini di età compresa tra i 3 e gli 8 anni non devono inserire la spina, regolare o pulire l'apparecchio né eseguire la manutenzione a cura dell'utilizzatore.
8. Non utilizzare in stanze piccole occupate da persone incapaci di uscire da sole solo se esse non sono poste sotto costante sorveglianza a meno che non si tratti del prodotto con suffisso ED. In questo caso l'apparecchio di riscaldamento è dotato di un dispositivo esterno di controllo della temperatura ambientale.
9. Prima di effettuare il collegamento alla rete elettrica, assicurarsi che la tensione dell'impianto corrisponda a quella indicata nell'etichetta dati targa posta sull'apparecchio.
10. L'apparecchio non deve essere installato in aree nelle quali possono essere presenti gas infiammabili o vapori pericolosi.
11. Quando si utilizza il riscaldatore, è necessario seguire alcune regole fondamentali (applicabili a tutti gli apparecchi elettrici):
  - Non toccare l'apparecchio con le mani bagnate.
  - Non maneggiare l'apparecchio con i piedi nudi.
  - Non tirare mai il cavo di alimentazione per scollegare l'apparecchio dalla presa di corrente; agire direttamente sulla spina.
12. Evitare l'uso di prolunghe, perché ci può essere pericolo di incendio.
13. Non apportare modifiche al prodotto che compromettano la sicurezza.
14. Mantenere le connessioni asciutte.
15. Se il cavo di alimentazione è danneggiato, evitare di utilizzarlo, ma farlo sostituire dal Costruttore o da un Servizio Assistenza Tecnica autorizzato o comunque da una persona con qualifica simile, in modo da prevenire ogni rischio.
16. Scollegare l'apparecchio dall'alimentazione se non lo si utilizza per lunghi periodi.
17. Staccare sempre la spina prima di ogni operazione di manutenzione.

*ATTENZIONE — Alcune parti del presente prodotto possono diventare molto calde e provocare ustioni. Bisogna prestare particolare attenzione laddove sono presenti bambini e persone vulnerabili.*

## **2. INSTALLAZIONE ELETTRICA**



*L'installazione dell'apparecchio deve essere effettuata da personale competente e qualificato, in accordo con la norma CEI 64-8 che regola gli impianti elettrici ed al regolamento UE 2015/1188.*

*Prima di inserire la spina nella presa di corrente, assicurarsi che l'impianto elettrico abbia un sistema di messa a terra efficiente e che l'impedenza della rete sia inferiore a 0,3 ohm.*

*L'apparecchio può essere collegato alla rete elettrica con il cavo in gomma e la spina in dotazione, se il modello li prevede, altrimenti può essere collegato direttamente alla rete elettrica. In quest'ultimo caso è necessario interporre a monte della linea di alimentazione un interruttore bipolare di categoria di sovratensione III, con distanza di apertura dei contatti di almeno 3 mm.*

*Assicurarsi che l'impianto elettrico a cui allacciare il riscaldatore sia protetto da fusibili da 16 A non rapidi.*

*Assicurarsi che l'impianto sia protetto da un interruttore differenziale magnetotermico con corrente d'intervento non superiore a 30mA.*

- Il riscaldatore deve essere installato esclusivamente in posizione orizzontale, utilizzando gli accessori di fissaggio forniti.
- Lasciare una distanza libera minima di 40 cm tra la parte più alta del riscaldatore e il soffitto e 60 cm fra il riscaldatore e il muro (fig.1).
- Lasciare libera l'area davanti al riscaldatore per una distanza minima di almeno un metro.
- Il riscaldatore deve essere installato ad una altezza minima di 180 cm (fig.1). Se installato in bagno, l'altezza minima è 225 cm nelle zone di rispetto 1 e 2, mentre nella zona di rispetto 3 la distanza minima da terra è di 180 cm, in conformità alle norme di ogni singolo Paese (CEI 64-8).
- Assicurarsi che il riscaldatore non sia orientato verso il soffitto o verso sostanze infiammabili.
- L'apparecchio non deve essere posizionato immediatamente sotto una presa di corrente, né di fronte ad essa.
- L'apparecchio di riscaldamento deve essere installato in modo da impedire che gli interruttori o i comandi vengano toccati da chi si trova nella vasca da bagno o nella doccia.
- Assicurarsi che non ci sia la possibilità che materiale infiammabile, tende o materiali combustibili vengano a contatto col riscaldatore o si trovino nelle sue vicinanze.
- L'apparecchio non deve essere installato in aree in cui possono essere presenti gas infiammabili o vapori pericolosi.

- L'apparecchio è fornito di una griglia di sicurezza che ha il compito di proteggere la lampada dall'eventuale collisione con grossi corpi estranei. Non rimuoverla e non utilizzare il riscaldatore in sua assenza.
- I modelli destinati all'utilizzo domestico sono forniti di un interruttore d'accensione e di un cavo di alimentazione flessibile con spina. Il cavo è di gomma silconica H05 RN-F.
- I modelli destinati all'utilizzo professionale, con lettera "P" nel codice, non hanno né l'interruttore di accensione né il cavo di alimentazione. Devono pertanto essere collegati alla rete elettrica da personale qualificato, utilizzando un cablaggio con le stesse caratteristiche riportate sopra.
- L'apparecchio è di classe I con grado di protezione IP65, generalmente previsto per i prodotti che possono essere installati anche all'aperto. Se si vuole mantenere questo grado di protezione alla polvere e all'acqua, il collegamento con l'alimentazione deve essere effettuato per mezzo di un sistema che sia almeno IP65, secondo la normativa italiana CEI 64-8.

### 3. POSIZIONAMENTO

Tutti i riscaldatori ad irraggiamento sono volti a raggiungere e mantenere un certo confort termico alle persone che ne necessitano sia all'esterno che in ambienti interni. E' quindi molto importante studiare con cura la zona in cui soggiornano le persone e di conseguenza orientare l'irraggiamento verso di esse.

La gamma dei riscaldatori IRIS è stata studiata per offrire flessibilità nel posizionamento.

Si possono scegliere due diverse opzioni:

- **Fissaggio a muro utilizzando gli appositi supporti.** Prima di forare il muro per fissare i tasselli, assicurarsi che esso sia solido e che sotto non passino condutture elettriche o altro. Con una punta da trapano da 5 mm, fare quattro fori nel muro come in Fig.2 e con i tasselli (non in dotazione) fissare i supporti. Con le due viti in dotazione fissare i due agganci attaccati al tubo di alluminio sul retro dell'apparecchio e bloccarlo nella giusta inclinazione(fig. 3).
- **Fissaggio a soffitto con catene .** Con 2 ganci ad S (in dotazione) fissare i due agganci attaccati al tubo di alluminio sul retro dell'apparecchio all'ultima maglia della catena. Fissare l'estremità oppo-

sta della catena al supporto attaccato al muro o dove si ha un altro punto di fissaggio. (Fig. 4)



*Assicurarsi che il cavo di alimentazione non possa andare in contatto con il riflettore dell'apparecchio e che non entri nell'area di azione del flusso luminoso.*

#### **4. UTILIZZO**

La gamma IRIS comprende apparecchi da 1200 W e 1800 W. L'elemento principale del riscaldatore è costituito dalla lampada lineare al quarzo con filamento in tungsteno in ambiente alogeno. L'apparecchio lavora a piena potenza già qualche secondo dopo l'accensione, e il calore prodotto raggiunge una distanza di circa 3 metri nella zona antistante.



*Evitare di esporre la cute ai raggi dell'apparecchio per distanze inferiori a 50 cm.*

*Evitare di esporre gli occhi ai raggi dell'apparecchio per distanze inferiori a 2,70 m.*

*Tutti gli utilizzatori devono essere informati riguardo tutti gli aspetti del funzionamento e della sicurezza relativi all'apparecchio. Queste istruzioni devono essere conservate come riferimento.*

Accendere l'apparecchio premendo l'interruttore (nei modelli che lo prevedono). Assicurarsi che il riscaldatore rivolga i suoi raggi nella zona che si vuole riscaldare. Se necessario, cambiare l'angolo di inclinazione.

Non usare il riscaldatore nelle immediate vicinanze di una vasca da bagno, doccia o piscina. Se non c'è nessuno nel locale da riscaldare, si raccomanda di spegnere l'apparecchio e di staccare la spina.

#### **5. MODELLI CON TELECOMANDO (NRC)**

Entrambi i modelli sono disponibili con telecomando per comandare da distanza il riscaldatore.

Inserire nel telecomando 2 batterie da 1,5 V di tipo AAA (non incluse nella confezione), rispettando le polarità indicate.

Collegare l'apparecchio all'alimentazione:

- Il LED STAND-BY si accende.

- Premendo il tasto ON sul telecomando il prodotto si accende insieme al LED ON .

- Premere il tasto STAND-BY sul telecomando , o il pulsante sul prodotto accanto ai led, per spegnere la lampada e far tornare l'apparecchio in modalità di riposo.

*Attenzione! L'apparecchio è ancora sotto tensione. Per staccare del tutto la linea staccare la spina.*

## **6. MANUTENZIONE**

Il riscaldatore IRIS non contiene parti in movimento, quindi la manutenzione è limitata. Occorre solo verificare che non vi sia polvere o sporcizia sulla parabola riflettente o sulla lampada, perché potrebbero provocare dei surriscaldamenti e ridurrebbero la durata della lampada. Per pulire l'apparecchio, strofinarlo leggermente con un panno inumidito con acqua.

L'accumulo di calcare o incrostazioni saline riducono la durata ed il rendimento della lampada; si consiglia pertanto di evitare l'utilizzo prolungato in presenza di acqua o nebbia salina. Eventuali residui di acqua salata dovranno essere rimossi prima dell'uso, ad apparecchio scollegato, con risciacqui di acqua dolce.

## **7. SOSTITUZIONE DELLA LAMPADA E DEI SUPPORTI IN SILICONE**

La lampada del IRIS è robusta e, se si evitano vibrazioni e colpi, la sua durata è di circa 5000 ore. Assieme alla lampada devono essere cambiati anche i supporti in silicone, che comunque devono essere sostituiti ancor prima se presentano segni di invecchiamento. Per le sostituzioni o le eventuali riparazioni, rivolgersi esclusivamente a Centri di Assistenza Tecnica autorizzati Mo-El. Assicurarsi che i ricambi siano originali.



## 8. CARATTERISTICHE TECNICHE

	866N-866NP 866NRC 866NED-866NPED 866NRCED	867N-867NP 867NRC 867NED-867NPED 867NRCED
Tensione di alimentazione	220-230 V ~ 50-60 Hz	220-230 V ~ 50-60 Hz
Potenza	1200 W	1800 W
Classe di isolamento	I	I
Livello di protezione	IP65	IP65
Tipo di lampada	Quarzo - filamento al tungsteno	
Durata lampada (ore)	5000	5000
Spettro di emissione	IR-A	IR-A
Copertura (m <sup>2</sup> )	4÷6	8÷10
Peso (kg)	0,7	1
Dimensioni (mm)	725x125x85	830x125x85

## 8. SMALTIMENTO AMBIENTALMENTE COMPATIBILE

Questo prodotto è conforme alla Direttiva EU 2002/96/EC.

Il simbolo del cestino barrato riportato sull'apparecchio indica che il prodotto, alla fine della propria vita utile, dovendo essere trattato separatamente dai rifiuti domestici, deve essere conferito in un centro di raccolta differenziata per apparecchiature elettriche ed elettroniche oppure riconsegnato al rivenditore al momento dell'acquisto di una nuova apparecchiatura equivalente.

L'utente è responsabile del conferimento dell'apparecchio a fine vita alle appropriate strutture di raccolta, pena le sanzioni previste dalla vigente legislazione sui rifiuti.

L'adeguata raccolta differenziata per l'avvio successivo dell'apparecchio dismesso al riciclaggio, al trattamento e allo smaltimento ambientalmente compatibile contribuisce ad evitare possibili effetti negativi sull'ambiente e sulla salute e favorisce il riciclo dei materiali di cui è composto il prodotto.

Per informazioni più dettagliate inerenti i sistemi di raccolta disponibili, rivolgersi al servizio locale di smaltimento rifiuti o al negozio in cui è stato effettuato l'acquisto.

I produttori e gli importatori ottemperano alla loro responsabilità per il riciclaggio, il trattamento, lo smaltimento ambientalmente compatibile sia direttamente sia partecipando ad un sistema collettivo.

Dato	Simbolo	Valore		Unità	
		866N-866NP 866NRC 866NED-866NPED 866NRCED	867N-867NP 867NRC-867NED 867NPED-867NRCED		
Potenza termica					
Potenza termica nominale	$P_{nom}$	1.2	1.8	kW	
Potenza termica minima (indicativa)	$P_{min}$	1.2	1.8	kW	
Massima potenza termica continua	$P_{max c}$	1.2	1.8	kW	
Consumo ausiliario di energia elettrica					
Alla potenza termica normale	$el_{max}$	0	0	kW	
Alla potenza termica minima	$el_{min}$	0	0	kW	
In modo StandBy	$el_{SB}$	0	0	kW	
		866N-866NP 866NRC 867N-867NP 867NRC	866NED-866NPED 866NRCED 867NED-867NPED 867NRCED		
Tipo di potenza termica/controllo della temperatura ambiente					
		SI	NO	SI	NO
Potenza termica a fase unica senza controllo della temperatura ambiente		X			X
Due o più fasi manuali senza controllo della temperatura ambiente			X		X
Con controllo della temperatura ambiente tramite termostato meccanico			X		X
Con controllo elettronico della temperatura ambiente			X		X
Con controllo elettronico della temperatura ambiente e temporizzatore giornaliero			X		X
Con controllo elettronico della temperatura ambiente e temporizzatore settimanale			X	X	
Altre opzioni di controllo					
		SI	NO	SI	NO
Controllo della temperatura ambiente con rilevamento di presenza			X		X
Controllo della temperatura ambiente con rilevamento di finestre aperte			X	X	
Con opzione di controllo a distanza			X		X
Con controllo di avviamento adattabile			X		X
Con limitazione del tempo di funzionamento			X		X
Con termometro globo nero			X		X

## 1. IMPORTANT SAFETY INSTRUCTIONS

*Instructions should be carefully read before installation and retained by the user. The booklet must be kept and delivered to the new user in case of cession of the machine. The Manufacturer reserves the right to vary the features of the product without prior notice. The technical data are merely indicative.*

1. This appliance is intended solely for the use it has been designed for, namely the achievement and maintenance of a certain thermal comfort for the people by means of irradiation on them. The product can also be used to heat indoor environments but only in the version with suffix ED in which the product is combined with the control device 9005ED/9006ED. The Manufacturer is not responsible for any damage that could happen for improper use.
2. After unpacking make sure that the appliance is complete and shows no signs of visible damage or tampering.
3. Keep packing materials, which are potential dangers, away from children.
4. The device can be used by children at least 8 years (as well as by persons with reduced physical, sensory or mental capabilities, or lack of experience or required knowledge) provided that they are under surveillance, or after they have been instructed relating to the safe use and have understood the potential dangers. Children should not play with the appliance. Cleaning and maintenance must be performed by the user and not by unsupervised children.
5. Children of less than 3 years should be kept away unless continuously supervised.
6. Children aged from 3 years and less than 8 years shall only switch on/off the appliance provided that it has been placed or installed in its intended normal operating position and they have been given supervision or instruction concerning use of the appliance in a safe way and understand the hazards involved.
7. Children aged from 3 years and less than 8 years shall not plug in, regulate and clean the appliance or perform user maintenance.
8. Do not use it in small rooms used by people who are unable to leave such rooms on their own unless they are under constant

surveillance or unless the product is in the version with the suffix ED. In this case the heating appliance does feature an external device to control ambient temperature.

9. Before inserting the plug make sure that the voltage is the same as indicated on the device.
10. Do not use in presence of gas, inflammable or explosive liquids or substances.
11. Some fundamental rules which apply to all electrical devices must be observed when using the heater:
  - Do not touch the heater with wet hands.
  - Do not handle with bare feet.
  - Do not pull the electric cord or the device itself to unplug it from the socket; pull the plug directly.
12. Avoid the use of an extension cord with this product, because the extension cord may overheat and cause a risk of fire.
13. Do not apply any modification to the product that could compromise the safety.
14. Keep connections dry.
15. If the power supply cord is damaged, avoid to use the appliance. For power cord replacing, please contact the manufacturer or the technical service or a person with similar qualification, in order to avoid any risk.
16. If the appliance is not used for a long period, disconnect it from the power supply.
17. Always unplug the appliance before doing any maintenance operation.

*CAUTION — Some parts of this product can become very hot and cause burns. Particular attention has to be given where children and vulnerable people are present.*

## **2. ELECTRICAL INSTALLATION**



*The installation should always be carried out by a qualified electrician or a competent person in accordance with the standards HD 384 CENELEC for Europe, or international IEC 60346-7-708 1988 and according to the UE 2015/1188 standards. The energy supply must be done through a properly grounded socket and the impedance of the electrical network must be less than 0.3 ohm.*

*An overvoltage category III Combined Circuit breaker and Residual Current Device (RCD) with rated earth leakage operation not exceeding 30mA must be fitted upstream on the supply line. The circuit breaker must have a contact opening distance of at least 3 mm.*

*Be careful to connect the heater to a supply line protected by 16 A fuses not quick-acting type.*

- The heaters should always be installed horizontally only using the mounting brackets provided. This ensures correct positioning and adequate clearance.
- A minimum air gap of 40 cm should always be allowed between the top of the heater and a ceiling or roof. The appliance should be 60 cm far from the walls (fig.1).
- A safety distance of not less than 100 cm should always be left in front of the IRIS heaters or too near.
- This unit should be mounted at a minimum of 180 cm above ground level (fig.1). If installed in a toilet, the height should be 225 cm in zone 1 and zone 2; in zone 3 the minimum above ground level is 180 cm, according with the rules of each Country.
- Be sure that the heater is not facing the ceiling or inflammable substances.
- The appliance must not be located neither directly below, nor in front of a socket-outlet.
- The heater must be installed so as to prevent that the switches can be touched from those who are in the shower.
- Ensure that there is no possibility of inflammable material, combustible material or curtains coming into contact with the heater, or lie near the heater.
- Heaters should not be installed in areas where hazardous vapours may be present. Defined in BS5345.
- The heaters are fitted with safety guards. These are intended only to stop large objects from hitting the emitters. On no account should the heater be operated with the guard removed.
- For consumer use the heaters are fitted with high temperature silicone rubber flexible cable (H05 RN-F) conforming to BS 6500.
- The models for professional use, that are marked with a "P" in the code, do not have the power cord and the switch. For professional

installation, cabling of the same specification should be selected.

- The product is in class I and IP65, which is the protection rate for the units to be used even outdoor. For keeping the protection rate of the appliance, the connection of the appliance with the power supply must be done by means of a minimum IP65 system, as per the standards HD 384 CENELEC for Europe, or international IEC 60346-7-708 1988.

### 3. LOCATION

All irradiation heaters are designed to achieve and maintain a certain thermal comfort to the people who need it both outside and inside. It is therefore very important to carefully study the area where people stay and consequently direct the radiation towards them.

The IRIS range of heaters is deliberately designed to be very flexible in the choice of position.

There are three basic options:

- **A wall mounting bracket version with a specifically designed fitting for wall attachment** . Before drilling the holes for the dowels, be sure that the wall is solid and that you are far from water tubes or electrical wires. For fixing the appliance at the wall, drill four holes with a 5 mm diameter bit and fix the wall bracket with the dowels and screws (not supplied)(fig.2). With the two screws supplied, fix the two brackets attached to the aluminum tube on the back of the appliance and lock it in the right angle (fig.3).
- **A chain suspended version**. With 2 supplied S-hook, fix the two supports attached to the aluminum tube on the back of the appliance to the last link in the chain. Fix the opposite end of the chain to the support attached to the wall or where there is another fixing point. (Fig. 4)



*Ensure that the supply cable is well mounted and that it does not come into contact with the reflector of the heater or that it does not trail into the heated area.*

### 4. USE

The IRIS range consists of a 1200 W heater and an 1800 W heater. The essential element of the heater is the halogen filled quartz linear

lamp with a tungsten element. The heater operates at full output almost immediately. The heating reaches a distance of about 3 meters in front of the appliance.



*Avoid exposing skin to the rays of the appliance for distances less than 50 cm.*

*Avoid exposing eyes to the rays of the appliance for distances less than 2.70 m.*

*All users should be made aware of all aspects of operation and safety and these instructions should be retained for reference.*

Switch on heater (in the models that have the switch) and confirm that emitter is operating. Ensure that the heater is aiming its warmth into the target area by adjusting heater angles as necessary.

Do not use the heater directly near a bathtub, a shower, a swimming pool. In unoccupied premises it is recommended that the heating system is switched off and isolated from the electrical supply.

## **5. MODELS WITH REMOTE CONTROL (NRC)**

Both models are available with remote control to remotely control the heater.

Insert 2 x 1.5V AAA batteries (not included in the package) into the remote control, respecting the indicated polarities.

Connect the appliance to the power supply:

- The STAND-BY LED lights up.
- By pressing the ON button on the remote control, the product lights up together with the ON LED.
- Press the STAND-BY button on the remote control, or the button on the product next to the LEDs, to turn off the lamp and return the appliance to sleep mode.

*Warning! The appliance is still live.*

*To detach the line completely unplug the device.*

## **6. MAINTENANCE**

Mo-EI IRIS heaters contain no moving parts and therefore very little maintenance is required other than to ensure that there is no excessive build-up of dust/dirt on the reflectors or emitters as this can cause overheating and premature emitter failure. To clean the appliance, wipe off with a damp cloth.

The accumulation of limestone or incrustations reduces the life and the efficiency of the lamp; it is suggested therefore to avoid the continued use in presence of water or salt fog. Eventual leavings of salt water will have to be removed before the use, after having disconnected the appliance, by means of soak in sweet water.

## **7. EMITTER AND SILICON BUMPERS REPLACEMENT**

The emitters used in the IRIS are robust and if knocks and shock vibrations are avoided, they will last for around 5000 hours. When changing the lamp, also the silicon bumpers connected with the lamp must be substituted. They should be substituted even before if there are signs of aging. Due to the special sealing and anti-shock design of the heater, the emitters are not intended to be user replaceable. Please ensure that all emitters are replaced via the Mo-EI service network.



## 8. TECHNICAL FEATURES

	866N-866NP 866NRC 866NED-866NPED 866NRCED	867N-867NP 867NRC 867NED-867NPED 867NRCED
Power supply	220-230 V ~ 50-60 Hz	220-230 V ~ 50-60 Hz
Power	1200 W	1800 W
Insulation Class	I	I
Protection level	IP65	IP65
Lamp	Quartz - tungsten wire	
Lamp life (hours)	5000	5000
Emission	IR-A	IR-A
Range (m <sup>2</sup> )	4÷6	8÷10
Weight (kg)	0.95	1
Dimensions (mm)	725x125x85	830x125x85

## 9. ENVIRONMENTALLY COMPATIBLE DISPOSAL OF THE APPLIANCE

This product conforms to EU Directive 2002/96/EC.

This appliance bears the symbol of the barred waste bin. This indicates that, at the end of its useful life, it must not be disposed of as domestic waste, but must be taken to a collection centre for waste electrical and electronic equipment, or returned to a retailer on purchase of a replacement.

It is the user's responsibility to dispose of this appliance through the appropriate channels at the end of its useful life. Failure to do so may incur the penalties established by laws governing waste disposal.

Proper differential collection, and the subsequent recycling, processing and environmentally compatible disposal of waste equipment avoids unnecessary damage to the environment and possible related health risks, and also promotes recycling of the materials used in the appliance.

For further information on waste collection and disposal, contact your local waste disposal service, or the shop from which you purchased the appliance.

Manufacturers and importers fulfil their responsibilities for recycling, processing and environmentally compatible disposal either directly or by participating in collective systems.

Data	Symbol	Value		Unit
		866N-866NP 866NRC 866NED-866NPED 866NRCED	867N-867NP 867NRC-867NED 867NPED-867NRCED	

### Thermal power

Nominal thermal power	$P_{nom}$	1.2	1.8	kW
Minimum thermal power(indicative)	$P_{min}$	1.2	1.8	kW
Maximum continuous thermal power	$P_{max c}$	1.2	1.8	kW

### Auxiliary consumption of electricity

At normal thermal power	$el_{max}$	0	0	kW
At minimum thermal power	$el_{min}$	0	0	kW
StandBy mode	$el_{SB}$	0	0	kW

	866N-866NP 866NRC 867N-867NP 867NRC	866NED-866NPED 866NRCED 867NED-867NPED 867NRCED
--	--	--

### Type of heat output/room temperature control

	YES	NO	YES	NO
Single stage heat output, no room temperature control	X			X
Two or more manual stages, no room temperature control		X		X
With mechanic thermostat room temperature control		X		X
With electronic room temperature control		X		X
With electronic room temperature control plus day timer		X		X
With electronic room temperature control plus week timer		X	X	

### Other control options

	YES	NO	YES	NO
Room temperature control, with presence detection		X		X
Room temperature control, with open window detection		X	X	
With distance control option		X		X
With adaptive start control		X		X
With working time limitation		X		X
With black bulb sensor		X		X

## 1. INSTRUCTIONS IMPORTANTES POUR LA SÉCURITÉ

*Lire attentivement les instructions avant d'installer le produit et les conserver pour de futures consultations. Le manuel doit être conservé et transmis au nouvel usager en cas de cession de l'appareil. Le Constructeur se réserve le droit de modifier les caractéristiques du produit sans aucun préavis. Les caractéristiques techniques sont purement indicatives.*

1. L'appareil est exclusivement destiné à l'utilisation pour laquelle il a été conçu, à savoir atteindre et maintenir un certain confort thermique pour les personnes par rayonnement dirigé sur les personnes elles-mêmes. Le produit peut également être utilisé pour chauffer des espaces intérieurs, mais uniquement dans la version avec suffixe ED, à savoir la version dans laquelle le produit est associé au dispositif de contrôle 9006ED/9005ED. Le Fabricant ne peut être tenu pour responsable des dommages causés par une utilisation impropre.
2. Après avoir déballer le produit vérifiez la perfection du contenu et assurez-vous que le produit ne présente pas de signes de ruptures, d'endommagements ou d'effractions.
3. Garder le matériel d'emballage loin des enfants, car il peut être source de danger.
4. L'appareil peut être utilisé par des enfants d'au moins 8 ans, ainsi que par des personnes dont les capacités physiques, sensorielles ou mentales seraient réduites, voire qui ne posséderaient pas l'expérience ni les connaissances nécessaires, à condition qu'ils soient surveillés ou qu'ils aient reçu les instructions d'utilisation nécessaires et qu'ils soient conscients des risques potentiels. Les enfants ne doivent pas jouer avec l'appareil. Le nettoyage et l'entretien doivent être effectués par l'utilisateur et ne doivent pas être confiés à des enfants sans surveillance.
5. Les enfants de moins de 3 ans doivent être tenus à bonne distance à moins d'être constamment surveillés.
6. Les enfants d'âge compris entre 3 et 8 ans ne peuvent qu'allumer/éteindre l'appareil à condition que celui-ci ait été placé ou

installé dans sa position normale de fonctionnement et à condition qu'ils soient surveillés ou qu'ils aient reçu des instructions relatives à l'utilisation de l'appareil en conditions de sécurité et qu'ils en aient compris les dangers.

7. Les enfants d'âge compris entre 3 et 8 ans ne doivent en aucun cas brancher la fiche d'alimentation, régler l'appareil, le nettoyer ni en effectuer l'entretien qui incombe à l'utilisateur.
8. Ne pas utiliser dans des pièces de petites dimensions occupées par des personnes qui, en l'absence d'une surveillance constante, seraient dans l'impossibilité de sortir d'elles-mêmes, à moins que le produit utilisé ne soit le produit à suffixe ED. Dans ce cas, l'appareil de chauffage est doté d'un dispositif externe de contrôle de la température ambiante.
9. Avant de brancher l'appareil au réseau électrique s'assurer que la tension de votre installation corresponde à celle indiquée dans la plaque des données sur l'appareil.
10. Ne pas utiliser en présence de gaz, de liquides ou de substances inflammables ou explosives.
11. Certaines règles fondamentales applicables à tous les appareils électriques sont à suivre quand vous utilisez votre réchauffeur:
  - Ne pas toucher l'appareil avec les mains mouillées.
  - Ne pas manier l'appareil avec les pieds nus.
  - Ne jamais tirer le câble d'alimentation pour débrancher l'appareil de la prise de courant; agir directement sur la fiche.
12. Eviter l'utilisation de rallonges, il pourrait y avoir un incendie.
13. Maintenir les connexions sèches.
14. N'apportez pas des modifications au produit que compromettent sa sécurité.
15. Si le câble d'alimentation est endommagé, éviter de l'utiliser, fait lui substituer du constructeur ou de son service d'assistance technique ou de toute façon d'une personne avec une qualification similaire, pour prévenir chaque risque.
16. Séparer l'appareil de l'alimentation s'il ne s'utilise pas pour des longues périodes.
17. Débrancher systématiquement la fiche en cas d'opérations d'entretien.

## 2. INSTALLATION ÉLECTRIQUE



*L'installation de l'appareil doit être effectuée par du personnel compétent et qualifié, en accord avec la normative qui régit les installations électriques et conformément au règlement UE 2015/1188. Avant d'insérer la fiche dans la prise de courant, assurez-vous que votre installation électrique ait un système de mise à terre efficace et que l'impédance du réseau électrique soit moins de 0,3 ohm.*

*L'appareil peut être branché au réseau électrique avec le câble en caoutchouc et la fiche en dotation, si le modèle les prévoit, autrement il peut être branché directement au réseau électrique. Dans ce dernier cas il faut interposer à côté de la ligne d'alimentation un interrupteur bipolaire de catégorie de surtension III, avec une distance d'ouverture des contacts d'au moins 3 mm.*

*S'assurer de relier le réchauffeur à une ligne d'alimentation protégée par fusibles non rapides de 16 A.*

*Vérifier que le système est protégé par un disjoncteur magnéto-thermique différentiel avec un courant d'intervention ne dépassant pas 30 mA.*

- Le réchauffeur doit être installé exclusivement en position horizontale, utilisant les accessoires de fixation fournis.
- Laisser une distance libre minimum de 40 cm entre la partie la plus haute du réchauffeur et le plafond, et laisser une distance libre minimum de 60 cm entre le réchauffeur et le mur (fig.1).
- Laisser libre la zone devant le réchauffeur pour une distance minimum d'au moins un mètre.
- Le réchauffeur doit être installé à une hauteur minimum de 180 cm (fig.1). S'il est installé dans la salle de bain, la hauteur minimum est de 225 cm dans les zones de respect 1 et 2, alors que dans la zone de respect 3 la distance minimum de la terre est de 180 cm, dans le respect des normes de chaque Pays.
- S'assurer que le réchauffeur ne soit pas orienté vers le plafond ou vers des substances inflammables.
- L'appareil ne doit être placé ni au-dessous, ni devant une prise de courant.
- L'appareil de chauffage doit être installé de façon que les interrupteurs ou les commandes ne peuvent pas être touchés par qui se

trouve dans la baignoire ou la douche.

- S'assurer qu'il n'existe pas la possibilité que matériel inflammable, matériel combustible ou rideaux viennent en contact du réchauffeur ou se trouvent à proximité.
- L'appareil ne doit pas être installé dans des zones où il peut y avoir des gaz inflammables ou des vapeurs dangereuses.
- L'appareil est doté d'une grille de sécurité qui a pour but de protéger la lampe de l'éventuelle collision avec de gros corps étrangers. Ne pas l'enlever et ne pas utiliser l'appareil en l'absence d'une telle grille.
- Les modèles destinés à l'utilisation privée sont fournis d'un interrupteur d'allumage et d'un câble d'alimentation flexible avec fiche. Le câble est en caoutchouc siliconé (H05 RN-F).
- Les modèles destinés à l'utilisation professionnelle (marqués d'une "P" dans le code) n'ont pas l'interrupteur d'allumage et le câble d'alimentation. Ils doivent pour cela être reliés au réseau électrique par du personnel qualifié, utilisant un câblage avec les mêmes caractéristiques reportées ci-dessus.
- Le produit est en classe I et IP65, qui est le degré de protection généralement prévu pour les produits d'installation également en plein air. Si l'on veut maintenir le degré de protection à la poussière et à l'eau de l'appareil, le branchement de l'appareil avec l'alimentation doit être effectué avec un système au moins IP65, selon les normes de chaque Pays.
- Avant d'appuyer sur l'interrupteur, saisissez solidement la poignée et évitez de toucher les parties métalliques.

### **3. POSITIONNEMENT**

Tous les radiateurs à rayonnement sont conçus pour atteindre et maintenir un certain confort thermique pour les personnes, aussi bien en intérieur qu'en extérieur. Aussi, il est très important de bien tenir compte de la zone où les personnes séjournent et d'orienter le rayonnement en conséquence.

La gamme des réchauffeurs IRIS a été étudiée pour offrir une flexibilité dans le positionnement. On peut choisir trois différentes options:

- **Fixage au mur en utilisant le support prévu à cet usage** . Avant de percer les trous pour les goujons, assurez-vous que le mur est solide et que vous êtes loin des tubes d'eau ou des fils électriques.

Pour fixer l'appareil au mur, percez quatre trous avec un foret de 5 mm de diamètre et fixez le support mural avec les chevilles et les vis non fourni (fig.2). À l'aide des deux vis fournies, fixez les deux freins fixés au tube en aluminium à l'arrière de l'appareil et verrouillez-le à angle droit (fig.3).

- **Fixage au plafond avec des chaînes.** Avec deux crochets en S fournies, fixez les deux crochets fixés au tube en aluminium situé à l'arrière de l'appareil jusqu'au dernier maillon de la chaîne. Fixez l'extrémité opposée de la chaîne au support fixé au mur ou à un autre point de fixation. (Fig. 4)



*S'assurer que le câble d'alimentation ne puisse pas aller en contact avec le réflecteur de l'appareil et qu'il n'entre pas dans la zone d'action du flux lumineux. Le câble peut se fixer au tube derrière le réflecteur de l'appareil avec des petites bandes de plastique.*

#### **4. UTILISATION**

La gamme des IRIS est constituée par des appareils à 1200 W ou bien 1800 W. L'élément principal de l'appareil est la lampe linéaire en quartz avec un filament en tungstène en milieu halogène. L'appareil travaille à pleine puissance déjà quelques secondes après l'allumage. Le chauffage atteint une distance d'environ 3 mètres devant l'appareil.



*Éviter d'exposer la peau aux rayons de l'appareil pour des distances de moins de 50 cm.*

*Éviter d'exposer les yeux aux rayons de l'appareil pour des distances de moins de 2,70 m.*

*Tous les usagers doivent être informés en ce qui concerne tous les aspects du fonctionnement et de la sécurité relatifs à l'appareil. Ces instructions doivent être conservées comme référence.*

Allumer l'appareil en agissant sur l'interrupteur (dans les modèles qui le prévoient). S'assurer que le réchauffeur concentre ses rayons dans la zone que nous voulons réchauffer. S'il le faut, changer l'angle d'inclinaison en relâchant les vis des dispositifs.

Ne pas utiliser le système de chauffage très proche à une baignoire, douche ou piscine. S'il n'y a personne dans la pièce à réchauffer on recommande d'éteindre l'appareil et de débrancher la fiche.

## **5. MODÈLES AVEC TÉLÉCOMMANDE (NRC)**

Les deux modèles sont disponibles avec télécommande pour contrôler à distance le chauffage.

Insérez 2 piles AAA 1,5V (non incluses dans l'emballage) dans la télécommande, en respectant les polarités indiquées.

Connectez l'appareil à l'alimentation: la LED STAND-BY s'allume.

En appuyant sur le bouton ON de la télécommande, le produit s'allume en même temps que la LED ON.

Appuyez sur le bouton STAND-BY de la télécommande ou sur le bouton du produit à côté des voyants pour éteindre la lampe et remettre l'appareil en mode veille.

*Attention! L'appareil est toujours en ligne. Pour détacher complètement la ligne, débranchez-le.*

## **6. ENTRETIEN**

Le réchauffeur IRIS ne contient pas de parties en mouvement, donc l'entretien est limité. Il faut seulement vérifier qu'il n'y ait pas de poussière ou de saleté sur la parabole réfléchissante ou sur la lampe, qui pourraient provoquer des sur échauffements qui réduiraient la vie de la lampe. Pour nettoyer l'appareil le frotter légèrement avec un chiffon humidifié avec de l'eau.

L'accumulation de calcaire ou des incrustations salines réduisent la vie et le rendement de la lampe; il se conseille par conséquent d'éviter l'utilisation continuée en présence d'eau ou de brouillard salin. Eventuels restants d'eau salée devront être ôtée, après avoir débranché l'appareil, avec rinces d'eau doux.

## **7. REMPLACEMENT DE LA LAMPE ET DES SUPPORTS EN SILICONE**

La lampe du IRIS est robuste et si l'on évite des vibrations et des coups la durée de la lampe est d'environ 5000 heures. Quand on change la lampe il faut aussi changer les supports en silicone, qui de toute façon doivent être remplacés avant s'ils présentent des signes de vieillissement. Pour d'éventuels remplacements ou réparations s'adresser exclusivement à des centres d'assistance technique autorisés Mo-El. Assurez-vous que les pièces de rechanges soient originales.



## 8. DONNEES TECHNIQUES

	866N-866NP 866NRC 866NED-866NPED 866NRCED	867N-867NP 867NRC 867NED-867NPED 867NRCED
Tension d'alimentation	220-230 V ~ 50-60 Hz	220-230 V ~ 50-60 Hz
Puissance	1200 W	1800 W
Classe d'isolement	I	I
Niveau de protection	IP65	IP65
Lampes	Quartz - filament en tungstène (RUBY)	
Durée de la lampe (heures)	5000	5000
Émission	IR-A	IR-A
Couverture (m <sup>2</sup> )	4÷6	8÷10
Poids (kg)	0,7	1
Dimensions (mm)	725x125x85	830x125x85

## 9. ÉLIMINATION COMPATIBLE AVEC L'ENVIRONNEMENT

Ce produit est conforme à la directive EU 2002/96/EC.

Le symbole représentant une poubelle barrée présent sur l'appareil indique qu'à la fin de son cycle de vie, il devra être traité séparément des déchets domestiques. Il devra donc être confié à un centre de collecte sélective pour appareils électriques et électroniques ou rapporté au revendeur lors de l'achat d'un nouvel appareil.

L'utilisateur est responsable de la remise de l'appareil usagé aux structures de collecte compétentes sous peine des sanctions prévues par la législation sur l'élimination des déchets.



Caractéristique	Symbole	Valeur		Unité
		866N-866NP 866NRC 866NED-866NPED 866NRCED	867N-867NP 867NRC-867NED 867NPED-867NRCED	
Puissance thermique				
Puissance thermique nominale	$P_{nom}$	1.2	1.8	kW
Puissance thermique minimale (indicative)	$P_{min}$	1.2	1.8	kW
Puissance thermique maximale continue	$P_{max c}$	1.2	1.8	kW
Consommation d'électricité auxiliaire				
À la puissance thermique nominale	$eI_{max}$	0	0	kW
À la puissance thermique minimale	$eI_{min}$	0	0	kW
En mode veille	$eI_{SB}$	0	0	kW

	866N-866NP 866NRC 867N-867NP 867NRC	866NED-866NPED 866NRCED 867NED-867NPED 867NRCED

### Type de contrôle de la puissance thermique/de la température de la pièce

	OUI	NON	OUI	NON
Contrôle de la puissance thermique à un palier, pas de contrôle de la température de la pièce	X			X
Contrôle à deux ou plusieurs paliers manuels, pas de contrôle de la température de la pièce		X		X
Contrôle de la température de la pièce avec thermostat mécanique		X		X
Contrôle électronique de la température de la pièce		X		X
Contrôle électronique de la température de la pièce et programmateur journalier		X		X
Contrôle électronique de la température de la pièce et programmateur hebdomadaire		X	X	

### Autres options de contrôle

	OUI	NON	OUI	NON
Contrôle de la température de la pièce, avec détecteur de présence		X		X
Contrôle de la température de la pièce, avec détecteur de fenêtre ouverte		X	X	
Option contrôle à distance		X		X
Contrôle adaptatif de l'activation		X		X
Limitation de la durée d'activation		X		X
Capteur à globe noir		X		X

## 1. WICHTIGE HINWEISE ZU IHRER SICHERHEIT

*Die nachfolgenden Hinweise aufmerksam lesen, da sie wichtige Angaben über die Sicherheit im Hinblick auf Installation, Gebrauch und Wartung des Gerätes enthalten. Dieses handbuch ist aufzubewahren und bei abgabe des geräts an den neuen anwender zu übergeben. Der Hersteller kann die Merkmale der Produkte ohne vorherige Ankündigung ändern. Bei den technischen Daten sind Abweichungen möglich.*

1. Dieses Gerät ist ausschließlich für den Zweck bestimmt, Personen durch Wärmestrahlung zu erwärmen und diese Wärme aufrechtzuhalten. Das Produkt kann auch zum Heizen von Innenräumen verwendet werden, jedoch nur in der Version mit der Endung ED in Kombination mit dem Steuergerät 9005ED/9006ED. Der Hersteller haftet nicht für Schäden, die durch unsachgemäßen Gebrauch entstehen können. Vergewissern Sie sich nach dem Auspacken, dass das Gerät vollständig ist und keine sichtbaren Beschädigungen oder Veränderungen aufweist.
2. Vergewissern Sie sich nach dem Auspacken des Produkts über die Vollständigkeit des Inhalts, während Sie die Tabelle auf der letzten Seite zu Rat ziehen und überprüfen Sie, dass das Produkt keine Zeichen von Defekten, Beschädigungen oder unsachgemässer Behandlung aufweist.
3. Das Verpackungsmaterial ausserhalb der Reichweite von Kindern aufbewahren, da es eine potentielle Gefahrenquelle darstellt.
4. Das Gerät kann von Kindern von mindestens 8 Jahren (wie auch von Menschen mit eingeschränkten körperlichen und geistigen Fähigkeiten oder eingeschränkter Sinneswahrnehmung oder ohne Erfahrung oder notwendiger Kenntnis) verwendet werden, sofern diese unter Aufsicht sind oder nachdem sie Anweisungen zum sicheren Gebrauch erhalten und die möglichen Gefahren verstanden haben. Kinder dürfen nicht mit dem Gerät spielen. Die Reinigung und Wartung muss durch den Benutzer durchgeführt werden und nicht durch unbeaufsichtigte Kinder.
5. Kinder unter 3 Jahren dürfen sich nicht in der Nähe des Geräts aufhalten, es sei denn, sie stehen unter ständiger Beaufsichtigung.
6. Kinder im Alter zwischen 3 und 8 Jahren dürfen das Gerät nur

unter der Voraussetzung ein- und ausschalten, dass dieses in der normalen Betriebsposition aufgestellt oder installiert wurde und dass sie beaufsichtigt werden oder Anweisungen zum sicheren Gebrauch des Geräts erhalten haben und in der Lage sind, die vom Gerät ausgehenden Gefahren zu verstehen.

7. Kinder im Alter zwischen 3 und 8 Jahren dürfen nicht den Netzstecker in die Steckdose stecken und das Gerät nicht einstellen oder reinigen. Ebenso dürfen sie nicht die Instandhaltungsarbeiten ausführen, für die der Anwender zuständig ist.
8. Verwenden Sie das Gerät nicht in kleinen Räumen, die von Personen benutzt werden die diese Räume nicht alleine verlassen können, es sei denn, sie stehen unter ständiger Überwachung oder das Produkt ist in der Version mit dem Zusatz ED. In diesem Fall verfügt der Heizstrahler über ein externes Gerät zur Regelung der Umgebungstemperatur.
9. Versichern Sie sich vor dem Anschliessen des Geräts an das Stromnetz darüber, dass die Spannung Ihres Geräts mit der auf dem Typenschild-Etikett des Geräts angegebenen übereinstimmt.
10. Betreiben Sie das Gerät nicht in der Umfeld von Gas, leicht entzündlichen oder explosiven Flüssigkeiten.
11. Es gilt, einige grundlegende Regeln für alle elektrischen Geräte zu befolgen, wenn Sie Ihren Heizer verwenden:
  - Das Gerät nicht mit nassen Händen anfassen.
  - Das Gerät nicht mit blossen Füßen bedienen.
  - Niemals am Speisekabel ziehen, um das Gerät von der Steckdose zu trennen; direkt am Stecker ziehen.
12. Keine Verlängerungskabel verwenden. Es könnte sich ein Brand auslösen.
13. Führen Sie keine selbständigen Veränderungen am Gerät durch.
14. Halten Sie die Anschlüsse trocken.
15. Verwenden Sie das Gerät nicht mit defektem / beschädigtem Stromkabel oder Stecker. In diesem Fall geben Sie das Gerät bitte zu Ihrem Händler oder an das zuständige Kundendienstzentrum.
16. Trennen Sie das Gerät vom Stromnetz, wenn Sie es nicht verwenden.
17. Vor jeglicher Wartung ist es nötig das Gerät vom elektrischen Stromnetz abzuschalten.

## 2. ELEKTRISCHE INSTALLATION



*Die Installation des Geräts ist von kompetentem und fachkundigem Personal, in Übereinstimmung mit der Vorschrift für elektrische Anlagen vorzunehmen gemäß den Normen EU 2015/1188 durchgeführt werden. Vor dem Einstecken des Stromsteckers in die Steckdose sicherstellen, dass die elektrische Anlage mit einem leistungsfähigen Erdungssystem ausgestattet ist und dass der Impedanz im Stromnetz kleiner als 0,3 ohm ist.*

*Das Gerät kann mit dem Gummikabel und dem mitgelieferten Stecker an das Stromnetz angeschlossen werden, falls das Modell dies vorsieht, andernfalls kann es direkt an das Stromnetz angeschlossen werden. Im letzten Fall ist stromaufwärts ein zweipoliger Schalter, Überspannungskategorie III, mit einer Öffnungsdistanz der Kontakte von mindestens 3 mm erforderlich.*

*Versichern Sie sich, dass die elektrische Anlage, mit der der Heizstrahler in Anschluss ist, durch 16 A (nicht schnell reagierende) Schmelzsicherungen geschützt wird.*

*Ein Fehlerstromschutzschalter mit einem Auslösestrom von 30 mA ist dem Heizelement zwingend vorzuschalten!*

- Der Heizer darf ausschliesslich horizontal installiert werden, unter Verwendung des mitgelieferten Befestigungszubehörs.
- Lassen Sie einen Abstand von mindestens 40 cm zwischen dem höchsten Teil des Heizers und der Decke, und 60 Zentimeter zwischen des Heizers und der Wand (Abb.1).
- Vor dem Heizer einen Freiraum von mindestens einem Meter lassen.
- Der Heizer muss auf einer Höhe von mindestens 180 cm installiert werden (Abb. 1). Wird er im Bad installiert, beträgt die Mindesthöhe 225 cm in den Zonen 1 e 2, während in der Zone 3 die Mindestdistanz vom Boden 180 cm beträgt, unter Berücksichtigung der Vorschriften jedes einzelnen Landes.
- Vergewissern Sie sich darüber, dass der Heizer nicht zur Decke oder zu entzündbaren Stoffen hin gerichtet ist.
- Das Gerät kann nicht weder direkt unter noch vor einer Steckdose betrieben werden.
- Die Montage muss in so großem Abstand von der Dusch- oder Badewanne erfolgen, dass der Schalter des Gerätes von dort nicht

erreichbar ist.

- Vergewissern Sie sich darüber, dass keine Möglichkeit besteht, dass entzündbares Material, brennbares Material oder Vorhänge in Kontakt mit dem Heizgerät oder sich in dessen Nähe befinden.
- Das Gerät darf nicht an Orten installiert werden, an denen entzündliche Gase oder gefährliche Dämpfe vorliegen können.
- Das Gerät ist mit einem Sicherheitsgitter versehen, das die Lampe vor eventuellem Zusammenstoß mit grossen Fremdkörpern schützen soll. Dieses Gitter nicht entfernen und das Gerät nicht ohne es verwenden.
- Die für den privaten Gebrauch bestimmten Geräte verfügen über einen Einschalter und ein flexibles Speisekabel mit Stecker. Das Kabel besteht aus Silikongummi (H05 RN-F).
- Die für den professionellen Gebrauch bestimmten Modelle (mit einem "P" in der Artikelnummer gekennzeichnet) haben keinen Einschalter und kein Speisekabel. Sie sind somit von Fachpersonal an das Stromnetz anzuschliessen, unter Verwendung von Kabeln mit den o.a. Eigenschaften.
- Das Produkt zählt zur Klasse I und IP65, dies ist der allgemein vorgesehene Schutzgrad für auch im Freien zu installierende Geräte. Für einen Schutz gegen Staub und Wasser des Geräts, ist der Anschluss mindestens mit dem System IP65, unter Berücksichtigung der Vorschriften jedes einzelnen Landes.
- Umfassen Sie, vor dem Bedienen des Schalters, fest den Griff und vermeiden Sie es, die Metallteile zu berühren.

### **3. AUFSTELLEN**

Alle Strahlungsheizungen sind so konzipiert, dass sie einen gewissen thermischen Komfort für Personen im Außen- und im Innenbereich erreichen und aufrechterhalten. Es ist daher sehr wichtig, den Aufenthaltsort der Personen sorgfältig zu bestimmen und die Strahlung direkt darauf zu richten.

Die Produktpalette der Heizer IRIS wurde dazu ausgearbeitet, Aufstellungsflexibilität zu bieten. Es kann zwischen 3 Optionen gewählt werden:

- **Wandbefestigung mittels vorgesehener Halterung** . Vergewissern Sie sich vor dem Bohren der Löcher für die Dübel, dass die

Wand fest ist und Sie sich nicht in der Nähe von Wasserleitungen oder elektrischen Kabeln befinden. Um das Gerät an der Wand zu befestigen, bohren Sie vier Löcher mit einem 5-mm-Bohrer und befestigen Sie die Wandhalterung mit den nicht mitgelieferten Dübeln und Schrauben (Abb. 2). Befestigen Sie die beiden Halterungen mit den beiden mitgelieferten Schrauben am Aluminiumrohr auf der Rückseite des Geräts und verriegeln Sie es im richtigen Winkel (Abb.3).

- **Deckenbefestigung mit Ketten.** Befestigen Sie die beiden Haken, die an der Rückseite des Geräts am Aluminiumrohr befestigt sind, mit zwei mitgelieferten S-Haken am letzten Glied der Kette. Befestigen Sie das andere Ende der Kette an der Halterung, die an der Wand befestigt ist, oder an einem anderen Befestigungspunkt. (Abb. 4)



*Sich darüber vergewissern, dass das Speisekabel nicht in Kontakt mit dem Strahler des Geräts gelangt, und dass es nicht in das Aktionsfeld des Leuchtflusses reicht. Das Kabel kann mit Kunststoffspangen an der Röhre hinter dem Strahler des Geräts befestigt werden.*

#### **4. GEBRAUCH**

Die Produktpalette der IRIS umfasst Geräte mit 1200 W oder 1800 W. Das Hauptelement des Geräts ist die lineare Quarzlampe mit Tungsten-Verstrebungen in Halogen-Ambiente. Bereits wenige Sekunden nach dem Einschalten arbeitet das Gerät mit voller Leistung. Die Heizung erzielt eine Distanz von zirka 3 Metern vor dem Gerät.



*Die Haut den Strahlen des Geräts nicht in einem Abstand unter 50 cm aussetzen.*

*Die Augen den Strahlen des Geräts nicht in einem Abstand unter 2,70 m aussetzen.*

*Alle Anwender müssen über den Betrieb und die Sicherheit des Geräts informiert sein. Die vorliegenden Anleitungen sind als Begug aufzubewahren.*

Das Gerät mittels des Schalters einschalten (für die Modelle, die dies vorsehen). Sich darüber vergewissern, dass die Strahlen in die Richtung gehen, die man heizen möchte. Falls erforderlich, den Neigungswinkel ändern.

Das Gerät muss nicht direkt in der Nähe von Bade- und Duschwannen sowie von Schwimmbädern montiert werden. Befindet sich niemand in dem zu heizenden Raum, ist das Gerät auszuschalten und der Stecker zu ziehen.

## **5. MODELLE MIT FERNBEDIENUNG (NRC)**

Beide Modelle sind mit Fernbedienung zur Fernsteuerung der Heizung erhältlich.

Legen Sie 2 x 1,5 V AAA-Batterien (nicht im Lieferumfang enthalten) in die Fernbedienung ein und beachten Sie dabei die angegebenen Polaritäten. Schließen Sie das Gerät an die Stromversorgung an: Die LED STAND-BY leuchtet auf.

Durch Drücken der ON-Taste auf der Fernbedienung leuchtet das Produkt zusammen mit der ON-LED auf.

Drücken Sie die STAND-BY-Taste auf der Fernbedienung oder die Taste am Produkt neben den LEDs, um die Lampe auszuschalten und das Gerät in den Energiesparmodus zu versetzen.

*Achtung! Das Gerät ist noch aktiv. Um die Leitung vollständig zu lösen, ziehen Sie den Stecker heraus.*

## **6. WARTUNG**

Der Heizer IRIS enthält keine sich bewegenden Teile, somit ist die Wartung begrenzt. Es ist lediglich zu prüfen, dass sich kein Staub oder Schmutz auf der reflektierenden Parabel oder auf der Lampe befindet, was zu Überhitzung und Verkürzung der Lebensdauer der Lampe führen könnte. Das Gerät zur Reinigung leicht mit einem feuchten Tuch abreiben.

Die Kalksteinmasse oder salzige Inkrustationen reduzieren das Leben des Geräts und den Ertrag der Lampe; es ist folglich besser, die fortgesetzte Benutzung zu vermeiden, d.H. lang das Gerät in Anwesenheit vom Wasser oder vom Salzsprühnebel zu lassen. Nachdem Sie das Gerät ausgeschaltet haben, nehmen Sie eventuelle Salzwasserrückstände weg mit der Hilfe von einer Wasserspülung (entmineralisiertes Wasser).

## **7. ERSATZ DER LAMPEN UND DER SILIKONHALTERUNGEN**

Die Lampe des IRIS ist robust, und wenn man Vibrationen und Schläge vermeidet, beträgt die Haltedauer zirka 5000 Stunden. Beim Ersetzen der Lampe werden auch die Silikonhalterungen ersetzt, die in jedem Fall auszutauschen sind, bevor sie Zeichen von Verschleiß aufweisen. Wenden Sie sich für eventuelle Ersatz- oder Reparaturarbeiten



ten ausschliesslich an zugelassene Mo-El-Kundendienstzentren Vergewissern Sie sich darüber, dass es sich um Originalersatzteile handelt.

## 8. TECHNISCHE DATEN

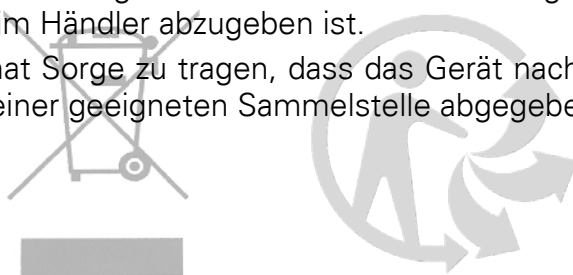
	866N-866NP 866NRC 866NED-866NPED 866NRCED	867N-867NP 867NRC 867NED-867NPED 867NRCED
Speisespannung	220-230 V ~ 50-60 Hz	220-230 V ~ 50-60 Hz
Leistung	1200 W	1800 W
Isolationsklasse	I	I
Schutzgrad	IP65	IP65
Lampe	Quarzlampe mit Tungsten-Verstrebungen (RUBY)	
Lebensdauer der lampe (Stunden)	5000	5000
Emission	IR-A	IR-A
Reichweite (m <sup>2</sup> )	4+6	8+10
Gewicht (kg)	0,7	1
<b>Größen (mm)</b>	725x125x85	830x125x85

## 9. BENUTZER ZUR UMWELTFREUNDLICHEN ENTSORGUNG DES GERÄTES

Dieses Gerät entspricht der EG-Richtlinie 2002/96/EG.

Das Symbol mit der durchgestrichenen Abfalltonne am Gerät bedeutet, dass das Gerät nach seiner Aussonderung nicht im Hausmüll entsorgt werden darf, sondern an einer Sammelstelle für Elektro- und Elektronikgeräte oder beim Kauf eines gleichwertigen Neugerätes beim Händler abzugeben ist.

Der Benutzer hat Sorge zu tragen, dass das Gerät nach seiner Aussonderung an einer geeigneten Sammelstelle abgegeben wird.



Angabe	Symbol	Wert		Einheit
		866N-866NP 866NRC 866NED-866NPED 866NRCED	867N-867NP 867NRC-867NED 867NPED-867NRCED	
<b>Wärmeleistung</b>				
Nennwärmeleistung	$P_{nom}$	1.2	1.8	kW
Mindestwärmeleistung (Richtwert)	$P_{min}$	1.2	1.8	kW
Maximale kontinuierliche Wärmeleistung	$P_{max c}$	1.2	1.8	kW
<b>Hilfsstromverbrauch</b>				
Bei Nennwärmeleistung	$e_{l_{max}}$	0	0	kW
Bei Mindestwärmeleistung	$e_{l_{min}}$	0	0	kW
Im Bereitschaftszustand	$e_{l_{SB}}$	0	0	kW

	866N-866NP 866NRC 867N-867NP 867NRC	866NED-866NPED 866NRCED 867NED-867NPED 867NRCED		
<b>Art der Wärmeleistung/Raumtemperaturkontrolle</b>				
	JA	NEIN	JA	NEIN
einstufige Wärmeleistung, keine Raumtemperaturkontrolle	X			X
zwei oder mehr manuell einstellbare Stufen, keine Raumtemperaturkontrolle		X		X
Raumtemperaturkontrolle mit mechanischem Thermostat		X		X
mit elektronischer Raumtemperaturkontrolle		X		X
elektronische Raumtemperaturkontrolle und Tageszeitregelung		X		X
elektronische Raumtemperaturkontrolle und Wochentagsregelung		X	X	
<b>Sonstige Regelungsoptionen</b>				
	JA	NEIN	JA	NEIN
Raumtemperaturkontrolle mit Präsenzerkennung		X		X
Raumtemperaturkontrolle mit Erkennung offener Fenster		X	X	
mit Fernbedienungsoption		X		X
mit adaptiver Regelung des Heizbeginns		X		X
mit Betriebszeitbegrenzung		X		X
mit Schwarzkugelsensor		X		X

## 1. INSTRUCCIONES IMPORTANTES PARA LA SEGURIDAD

*Lea cuidadosamente las instrucciones antes de instalar el aparato y guárdelas para futuras consultas. El manual también debe ser conservado a fin de entregarlo a futuros posibles propietarios en caso de venta del aparato. El Fabricante se reserva el derecho de variar las características del producto sin previo aviso. Los datos técnicos son solamente indicativos.*

1. El aparato está destinado exclusivamente al uso para el que ha sido diseñado, es decir, alcanzar y mantener un determinado confort térmico para las personas a través de radiación térmica directa hacia las mismas. El producto también se puede usar para calentar ambientes interiores pero solo en la versión con el sufijo ED, es decir, la que lleva asociado el dispositivo de regulación 9006ED/9005ED. El Fabricante no podrá ser considerado responsable por los posibles daños provocados por un uso inadecuado.
2. Una vez quitado el embalaje, compruebe la integridad del producto y asegúrese de que el producto no esté roto, dañado o forzado.
3. Los materiales de embalaje no deben dejarse al alcance de los niños ya que son una potencial fuente de peligro.
4. El aparato puede ser utilizado por niños de al menos 8 años (así como por personas con capacidades físicas, sensoriales o mentales reducidas, o sin experiencia ni los conocimientos necesarios) siempre que estén bajo supervisión o si han recibido instrucciones relativas al uso seguro y hayan comprendido los posibles peligros. Los niños no deben jugar con el aparato. La limpieza y el mantenimiento deben realizarse por el usuario y no por niños en ausencia de supervisión.
5. Mantener constantemente vigilados o alejados del aparato a los niños menores de 3 años.
6. Los niños de edad comprendida entre los 3 y los 8 años sólo podrán encender/apagar el aparato si éste se encuentra en su posición normal de funcionamiento y siempre que estén siendo supervisados o hayan sido instruidos en el uso seguro del mismo y comprendan los peligros asociados.

7. Los niños de edad comprendida entre los 3 y los 8 años no deben conectar el enchufe, ajustar o limpiar el aparato ni realizar el mantenimiento a cargo del usuario.
8. No utilizar en habitaciones pequeñas ocupadas por personas que no puedan salir de las mismas de manera autónoma, a no ser que estén bajo vigilancia constante o que el producto sea la versión con el sufijo ED. En este caso, el aparato de calefacción dispone de un dispositivo externo de regulación de la temperatura ambiental.
9. Antes de conectar el aparato compruebe que la tensión de la red coincide con la indicada en la placa de características.
10. No poner en funcionamiento el aparato en presencia de gas, líquidos o sustancias inflamables o explosivos.
11. Al utilizar su calefactor son de aplicación algunas reglas generales válidas para todos los aparatos eléctricos:
  - No toque el aparato con las manos mojadas.
  - No utilice el aparato descalzo.
  - Nunca tire el cable de alimentación para desconectar el aparato de la toma de corriente; agarre directamente el enchufe.
12. No utilizar cables de prolongación, podría producirse un incendio.
13. No modificar el aparato comprometiendo la seguridad del mismo.
14. Mantenga las conexiones secas.
15. No utilice el cable de alimentación si está dañado.
16. Desconectar siempre el aparato si no se utiliza.
17. Desconectar siempre el aparato antes de cualquier operación de mantenimiento.

## 2. INSTALACIÓN ELÉCTRICA



*La instalación del aparato necesita técnicos competentes y calificados en materia de regulaciones para las instalaciones eléctricas y de conformidad con el reglamento UE 2015/1188.*

*Antes de insertar la ficha en la toma de corriente, comprobar que la instalación eléctrica tenga un sistema de puesta a tierra eficaz y la impedancia de la red eléctrica sea inferior a 0,3 ohm.*

*El aparato se puede conectar a la red eléctrica con cable de goma y con enchufe suministrado, si está previsto por este modelo, de otra*

*manera se puede conectar directamente a la red eléctrica. En este caso hay que poner arriba de la línea de alimentación un interruptor bipolar de categoría de sobretensión III, cuyos contactos tengan una apertura de al menos 3 mm.*

*Asegurarse de conectar el calentador a una línea d' alimentación protegida por fusibles de 16 A no rápidos.*

*Asegurarse de que el sistema esté protegido por un interruptor diferencial magnetotérmico con corriente de intervención no superior a 30 mA.*

- El calefactor tiene que instalarse exclusivamente en posición horizontal, utilizando los accesorios de fijación provistos.
- Deje un espacio libre mínimo de 40 cm entre la parte alta del calefactor y el techo, y 60 cm entre el calentador y la pared (fig.1).
- Deje un espacio libre mínimo antes del calefactor de al menos un metro.
- Instale el calefactor a una altura mínima desde el suelo de 180 cm (fig.1). En caso de instalación en el baño la altura mínima es de 225 cm en las zonas de respeto 1 y 2, mientras que en la zona de respeto 3 la distancia mínima desde el suelo es de 180 cm, según las normas de cada País.
- Asegúrese que el calefactor no sea orientado hacia el techo o hacia materiales inflamables.
- El aparato no debe colocarse ni abajo, ni ante una toma de corriente.
- El aparato de calefacción debe ser instalado de manera que los interruptores o los mandos no pueden ser tocados por esos que están en el baño o la ducha.
- Asegúrese que no existe la posibilidad que material inflamable, material combustible o cortinas vienen en contacto del calentador o se encuentran a proximidad.
- No instale el aparato donde pueden encontrarse gases inflamables o vapores peligrosos.
- El aparato está equipado por una rejilla de seguridad que protege la lámpara contra eventuales golpes no la quite y no utilice el aparato sin la sobre dicha rejilla.
- Los modelos de uso particular están equipados por un interruptor de encendido y un cable de alimentación flexible con enchufe. El

cable está hecho en goma silicónica (H05 RN-F).

- Los modelos de uso profesional (indicados con la letra “P” en el código) no tienen el interruptor de encendido ni el cable de alimentación. Por esta razón tienen que ser conectados a la red eléctrica por técnicos calificados del servicio, utilizando un cableado con las mismas características indicadas arriba.
- El aparato es de clase I y IP65, es decir el grado de protección habitualmente previsto para los modelos instalados también al aire libre. Si quiere asegurar al aparato el grado de protección contra el polvo y el agua, hay que conectar la alimentación con un sistema por lo menos IP65, según las normas de cada País.
- Antes de pulsar el interruptor, agarra bien la empuñadura y no toque las partes metálicas.

### 3. INSTALACIÓN

Todos los calefactores por radiación están destinados a alcanzar y mantener un determinado confort térmico para las personas que lo necesiten, tanto en exteriores como en interiores. Por lo tanto, es muy importante estudiar con atención la zona en la que están las personas y orientar la radiación térmica hacia las mismas.

La gama de los calefactores IRIS ha sido estudiada para permitir flexibilidad en su colocación. Se puede elegir entre tres opciones:

- **Fijación a pared con adecuado soporte.** Antes de perforar los agujeros para las espigas, asegúrese de que la pared sea sólida y que esté lejos de los tubos de agua o cables eléctricos. Para fijar el aparato a la pared, taladre cuatro agujeros con una broca de 5 mm de diámetro y fije el soporte de pared con los tacos y tornillos no suministrados (Fig. 2). Con los dos tornillos suministrados, fije los dos soportes unidos al tubo de aluminio en la parte posterior del aparato y bloquéelo en el ángulo recto (Fig.3).
- **Fijación en el techo por medio de cadenas.** Con dos ganchos en S suministrados, fije los dos ganchos unidos al tubo de aluminio en la parte posterior del aparato al último eslabón de la cadena. Fije el extremo opuesto de la cadena al soporte unido a la pared o donde haya otro punto de fijación. (Fig. 4)



*Asegúrese de que el cable de alimentación no pueda hacer contacto con los reflectores y que no cabe en la zona de acción del flujo luminoso. El cable puede ser fijado al tubo detrás de la lámpara utilizando abrazaderas de plástico.*

#### **4. USO**

La gama de los IRIS presenta aparatos de 1200 W o 1800 W de potencia. El elemento principal del aparato es la lámpara de cuarzo con un filamento de tungsteno halógeno. El aparato trabaja intensamente por algunos segundos después del encendido. La calefacción alcanza una distancia de 3 metros más o menos por delante del aparato.



*Evitar la exposición del cutis a los rayos del aparato para distancias de menos de 50 cm.*

*Evitar la exposición de los ojos a los rayos del aparato para distancias de menos de 2,70 m.*

*Cada usuario tiene que conocer todas las características del funcionamiento y de la puesta en seguridad del aparato. Guarde estas instrucciones para futuras consultas.*

Encender el aparato pulsando en el interruptor (en los modelos previstos). Compruebe que el calefactor sea orientado hacia la zona a calefaccionar. Si necesario, cambiar el ángulo de inclinación.

No se puede utilizar el sistema de calefacción muy cerca de un baño, ducha o piscina. Si no se utiliza el aparato es preferible apagarlo y desenchufarlo.

#### **5. MODELOS CON CONTROL REMOTO (NRC)**

Ambos modelos están disponibles con control remoto para controlar de forma remota el calentador.

Inserte 2 pilas AAA de 1.5V (no incluidas en el paquete) en el control remoto, respetando las polaridades indicadas.

Conecte el aparato a la fuente de alimentación: se enciende el LED STAND-BY.

Al presionar el botón ENCENDIDO en el control remoto, el producto se enciende junto con el LED ENCENDIDO.

Presione el botón STAND-BY en el control remoto, o el botón en el producto junto a los LED, para apagar la lámpara y regresar el dispositivo al modo de suspensión.

*¡Atención! El aparato todavía está en vivo. Para separar completamente la línea, desenchúfalo.*

## **6. MANTENIMIENTO**

El calefactor IRIS no posee partes móviles, por lo tanto no necesita de un especial mantenimiento. Únicamente necesita evitar la acumulación de polvo y suciedad en los reflectores o en la lámpara, ya que podría ocasionar un sobrecalentamiento del calefactor acortando la vida de los mismos. Para limpiar el aparato frotarlo suavemente con un paño humedecido con agua.

La acumulación de calcáreo o las incrustaciones salinas reducen la vida útil y el rendimiento de la lámpara; se aconseja por lo tanto evitar un prologado uso en presencia de agua o niebla salina. Posibles residuos de agua salada deberán retirarse antes del uso, después de haber desconectado el aparato, con agua dulce.

## **7. SUSTITUCIÓN DE LA LÁMPARA Y DE LOS SOPORTES EN SILICONA**

La lámpara del aparato IRIS es resistente y su vida dura casi 5000 horas evitando movimientos bruscos y golpes. Al sustituir la lámpara hay que sustituir también los soportes en silicona que, en cualquier caso, necesitan reemplazarse antes si resultan deteriorados. Para eventuales sustituciones o arreglos contacte únicamente los adecuados centros de asistencia técnica Mo-El. Asegúrese que las piezas de recambio sean originales.



## 8. DATOS TÈCNICOS

	866N-866NP 866NRC 866NED-866NPED 866NRCED	867N-867NP 867NRC 867NED-867NPED 867NRCED
Tensiòn de alimentaciòn	220-230 V ~ 50-60 Hz	220-230 V ~ 50-60 Hz
Potencia	1200 W	1800 W
Clase de aislamiento	I	I
Nivel de protecciòn	IP65	IP65
Lámpara	Cuarzo - filamento de tungsteno (RUBY)	
Duraciòn de la lámpara (horas)	5000	5000
Emisiòn	IR-A	IR-A
Cobertura (m <sup>2</sup> )	4÷6	8÷10
Peso (kg)	0,7	1
Dimensiones (mm)	725x125x85	830x125x85

## 9. ELIMINACIÓN RESPETUOSA CON EL MEDIO AMBIENTE

Este producto cumple los requisitos de la Directiva EU 2002/96/EC.

El símbolo del contenedor de basura tachado, que hay sobre el aparato, indica que no puede ser eliminado con los desechos domésticos al finalizar su vida útil. Se ha de llevar a un punto de recogida selectiva para aparatos eléctricos o electrónicos o entregar al proveedor durante la compra de un aparato equivalente.

El usuario deberá llevar el aparato a un punto de recogida selectiva para su eliminación, de lo contrario se aplicarán las sanciones previstas por las normas sobre eliminación de desechos.

Partida	Símbolo	Valor		Unidad
		866N-866NP 866NRC 866NED-866NPED 866NRCED	867N-867NP 867NRC-867NED 867NPED-867NRCED	

Potencia calorífica				
Potencia calorífica nominal	$P_{nom}$	1.2	1.8	kW
Potencia calorífica mínima (indicativa)	$P_{min}$	1.2	1.8	kW
Potencia calorífica máxima continuada	$P_{max c}$	1.2	1.8	kW

Consumo auxiliar de electricidad				
A potencia calorífica nominal	$e_{l_{max}}$	0	0	kW
A potencia calorífica mínima	$e_{l_{min}}$	0	0	kW
En modo de espera	$e_{l_{SB}}$	0	0	kW

		866N-866NP 866NRC 867N-867NP 867NRC	866NED-866NPED 866NRCED 867NED-867NPED 867NRCED
--	--	--	--

Tipo de control de potencia calorífica/de temperatura interior				
	SI	NO	SI	NO
potencia calorífica de un solo nivel, sin control de temperatura interior	X			X
Dos o más niveles manuales, sin control de temperatura interior		X		X
con control de temperatura interior mediante termostato mecánico		X		X
con control electrónico de temperatura interior		X		X
control electrónico de temperatura interior y temporizador diario		X		X
control electrónico de temperatura interior y temporizador semanal		X	X	

Otras opciones de control				
	SI	NO	SI	NO
control de temperatura interior con detección de presencia		X		X
control de temperatura interior con detección de ventanas abiertas		X	X	
con opción de control a distancia		X		X
con control de puesta en marcha adaptable		X		X
con limitación de tiempo de funcionamiento		X		X
con sensor de lámpara negra		X		X

## 1. IMPORTANTES INSTRUÇÕES PARA A SEGURANÇA

*Leia cuidadosamente estas instruções antes de instalar o produto e conserve-as para consultas futuras. Este manual deve ser conservado e enviado ao novo utilizador em caso de cessão do aparelho. O Fabricante reserva-se de variar as características do produto sem aviso prévio. Os dados técnicos são simplesmente indicativos.*

1. O aparelho é destinado exclusivamente à utilização para a qual foi concebida, ou seja, o alcance e a manutenção de um certo conforto térmico para as pessoas através de radiação direta. O produto pode também ser usado para aquecer ambientes internos, mas apenas na versão com sufixo ED, isto é, aquela na qual o produto é acoplado ao dispositivo de controlo 9006ED/9005ED. O Fabricante não pode ser considerado responsável por danos eventualmente provocados por um uso inadequado.
2. Depois de desembalar o produto, verifique que o conteúdo seja completo e assegure-se que o produto não apresente sinais de rupturas, prejuízos ou manipulações.
3. Mantenha o material de embalagem longe das crianças, porque pode ser causa de perigo.
4. O aparelho pode ser utilizado por crianças com pelo menos 8 anos (bem como por pessoas com reduzidas capacidades físicas, sensoriais ou mentais, ou sem experiência ou do conhecimento necessário) desde que estejam sob vigilância, ou depois que tenham recebido instruções relativas à utilização segura e tenham compreendido os potenciais perigos. As crianças não devem brincar com o aparelho. A limpeza e manutenção devem ser feitas pelo utilizador e não por crianças sem supervisão.
5. As crianças com idade inferior a 3 anos devem ser mantidas à distância e continuamente supervisionadas.
6. As crianças com idade entre os 3 e os 8 anos devem somente ligar/desligar o aparelho, desde que tenha sido colocado ou instalado na sua posição normal de funcionamento e que estas recebam vigilância ou instruções relativas à utilização do aparelho em segurança e que percebam os seus perigos.

7. As crianças com idade entre os 3 e os 8 anos não devem inserir a ficha, regular ou limpar o aparelho nem executar a manutenção a cargo do utilizador.
8. Não utilizar em divisões pequenas ocupadas por pessoas incapazes de sair sozinhas se estas não estão sob vigilância constante, a menos que não se trate do produto com sufixo ED. Neste caso, o aparelho de aquecimento está equipado com um dispositivo externo de controlo da temperatura ambiente.
9. Antes de conectar o aparelho à rede eléctrica, assegure-se que a tensão da sua instalação corresponda à indicada na etiqueta dos dados da placa no aparelho.
10. No poner en funcionamiento el aparato en presencia de gas, líquidos o sustancias inflamables o explosivas.
11. Algumas regras fundamentais aplicáveis a todos os aparelhos eléctricos devem ser seguidas quando utiliza o seu aquecedor:
  - não toque o aparelho com as mãos molhadas;
  - não maneje o aparelho com os pés nus;
  - não tire nunca o cabo de alimentação para desconectar o aparelho da tomada de corrente, obre diretamente na ficha;
12. Não usar extensões, pode provocar incêndio.
13. Não efectuar modificações ao produto que comprometam a sua segurança.
14. Mantenha enxutas as conexões.
15. Evite utilizá-lo se o cabo de alimentação estiver danificado.
16. Desligar a ficha da tomada de corrente eléctrica quando o aparelho não estiver em uso.
17. Desligar sempre a ficha antes de qualquer operação de manutenção.

## 2. INSTALAÇÃO ELÉCTRICA



*A instalação do aparelho deve ser efectuada por pessoal competente e qualificado, de acordo com a norma que regra as instalações eléctricas e de acordo com o Regulamento UE 2015/1188. Antes de ligar a ficha na tomada de corrente controlar que a sua instalação eléctrica tenha um sistema de ligação à terra eficiente e que l'impedância da rede eléctrica seja inferior a 0,3 ohm.*

*O aparelho pode ser conectado à rede eléctrica com o cabo em bor-*

*racha e a ficha provida para o efeito, se o modelo os prevê, de outra maneira pode ser conectado diretamente à rede eléctrica. Neste último caso, é preciso interpôr a monte da linha de alimentação um comutador bipolar de categoria de sobretensão III, com distância de abertura dos contactos de pelo menos 3 mm.*

*Assegurar-se de ligar o calefator à uma linha d' alimentação protegida por fusíveis de 16 A não rápidos.*

*Certificar-se de que a instalação esteja protegida por um interruptor diferencial magnetotérmico com corrente de intervenção não superior a 30 mA.*

- O aquecedor deve ser instalado exclusivamente em posição horizontal, utilizando os acessórios de fixagem providos para o efeito.
- Deixe uma distância livre mínima de 40 cm entre a parte mais alta do aquecedor e o telhado e 60 cm entre o aquecedor e a parede (fig.1).
- Deixe livre a área perante o aquecedor para uma distância mínima de pelo menos um metro.
- O aquecedor deve ser instalado a uma altura mínima de 180 cm (fig.1). Se for instalado no quarto de banho, a altura mínima é de 225 cm nas zonas de respeito 1 e 2, enquanto que na zona de respeito 3 a distância mínima do solo é de 180 cm, em conformidade com as normas de cada país individual.
- Assegure-se que o aquecedor não esteja orientado para o telhado ou para substâncias inflamáveis.
- O aparelho não deve ser colocado nem abaixo, nem na frente de uma tomada de corrente.
- O aparelho de aquecimento deve ser instalado de modo a impedir que os interruptores ou os comandos sejam tocados por quem se encontra na banheira ou no chuveiro.
- Assegure-se que não haja a possibilidade que material inflamável, material combustível ou cortinas entrem em contacto com o aquecedor ou encontrem-se perto dele.
- O aparelho não deve ser instalado em áreas onde podam estar presentes gases inflamáveis ou vapores perigosos.
- O aparelho está provido com uma grelha de segurança que tem a tarefa de proteger a lâmpada de uma colisão eventual com corpos estrangeiros de grandes dimensões. Não a remova e não utilize o

aparelho se não haver dita grelha.

- Os modelos destinados para o uso privado são providos de um comutador de acendimento e de um cabo de alimentação flexível com ficha. O cabo é em borracha silicónica (H05 RN-F).
- Os modelos destinados para a utilização profissional (marcados por uma “P” no código) não têm o comutador de acendimento e o cabo de alimentação. Portanto, devem ser conectados à rede eléctrica por pessoal qualificado, utilizando cabos com as mesmas características acima indicadas.
- O produto é de classe I e IP65, que representa o grau de protecção geralmente previsto para os produtos para instalação até no ar livre. Se se quiser manter o grau de protecção da pó e da água do aparelho, a conexão deste último com a alimentação deve ser efectuado com um sistema que seja pelo menos IP65, em conformidade com as normas de cada país individual.
- Antes de apertar o comutador, agarre firmemente a empunhadura e evite tocar as partes metálicas.

### 3. POSICIONAMENTO

Todos os aquecedores por irradiação são destinados a atingir e manter um certo conforto térmico das pessoas que deles necessitam quer no exterior quer em ambientes internos. Portanto, é muito importante estudar com cuidado a zona em que estão as pessoas e de consequência orientar a radiação para elas.

A gama dos aquecedores IRIS foi estudada para oferecer uma flexibilidade no posicionamento. Podem-se escolher três opções diferentes:

- **Fixagem ao muro utilizando o suporte provido para o efeito.** Antes de fazer os furos para as cavilhas, verifique se a parede é sólida e se você está longe de tubos de água ou fios eléctricos. Para fixar o aparelho na parede, faça quatro orifícios com uma broca de 5 mm de diâmetro e fixe o suporte de parede com as cavilhas e parafusos não fornecido (fig.2). Com os dois parafusos fornecidos, fixe as duas braçadeiras presas ao tubo de alumínio na parte traseira do aparelho e trave-o no ângulo reto (fig.3).
- **Fixagem em telhado por cadeias.** Com dos ganchos em S fornecidos, prenda os dois ganchos presos ao tubo de alumínio na parte traseira do aparelho até o último elo da corrente. Fixe a extremida-

de oposta da corrente ao suporte fixado na parede ou onde houver outro ponto de fixação. (Fig. 4)



*Assegure-se que o cabo de alimentação não possa entrar em contacto com o holofote do aparelho e que não entre na área de acção do fluxo luminoso. O cabo pode-se fixar ao tubo de trás do holofote do aparelho com faixinhas de plástico.*

#### **4. UTILIZAÇÃO**

A gama dos produtos IRIS está constituída por aparelhos de 1200 W ou de 1800 W. O elemento principal do aparelho é a lâmpada linear de quartzo com um filamento de tungstênio em ambiente halogêneo. O aparelho trabalha em plena potência já qualquer segundo depois do acendimento. O aquecimento atinge uma distância de cerca de 3 metros perante o aparelho.



*Evitar a exposição da pele aos raios do aparelho para distâncias inferiores a 50 cm.*

*Evitar a exposição dos olhos aos raios do aparelho para distâncias inferiores a 2,70 m.*

*Todos os utilizadores devem ser informados em relação a todos os aspectos do funcionamento e da segurança relativos ao aparelho. Estas instruções devem ser conservadas como referência.*

Acenda o aparelho obrando no comutador (nos modelos que o prevêem). Assegure-se que o aquecedor dirija os seus raios na zona que queremos aquecer. Se fôr necessário, mude o anel de inclinação.

Não utilizar o aquecedor nas imediações da banheira, duche ou piscina. Se não estiver ninguém no aposento para aquecer, recomenda-se apagar o aparelho e desconectar a ficha.

#### **5. MODELOS COM CONTROLE REMOTO**

Ambos os modelos estão disponíveis com controle remoto para controlar remotamente o aquecedor.

Insira 2 pilhas AAA de 1,5 V (não incluídas na embalagem) no controle remoto, respeitando as polaridades indicadas.

Ligue o aparelho à fonte de alimentação: o LED STAND-BY acende.

Ao pressionar o botão ON no controle remoto, o produto acende junto com o LED ON.

Pressione o botão STAND-BY no controle remoto ou o botão no produto ao lado dos LEDs para desligar a lâmpada e colocar o aparelho no modo de suspensão.

*Aviso! O aparelho ainda está ativo. Para retirar a linha completamente desconecte.*

## **6. MANUTENÇÃO**

O aquecedor IRIS não contém partes em movimento, portanto a manutenção é limitada. É só preciso verificar que não haja pó ou sujeira na parábola refletidora ou na lâmpada, que podem provocar sobreaquecimentos que reduziriam a vida da lâmpada. Para limpar o aparelho, esfregue-o ligeiramente com um pano umedecido com água.

A acumulação de calcário ou das incrustações salinas reduzem a vida e o rendimento da lâmpada; aconselha-se por conseguinte evitar a utilização continuada na presença de água ou nevoeiro salino. Eventuais restantes de água salgada deverão ser tirado, após ter desligado o aparelho, com enxaguaduras de água suave.

## **7. SUBSTITUIÇÃO DA LÂMPADA E DOS SUPORTES EM SILICONE**

A lâmpada do IRIS é robusta e, se se evitarem vibrações e golpes, a duração da lâmpada é de cerca de 5000 horas. Quando se mudar de lâmpada, é preciso também mudar os suportes em silicone que, de qualquer modo, devem ser substituídos antes se apresentarem sinais de envelhecimento. Para eventuais substituições ou consertos, dirija-se exclusivamente aos centros de assistência técnica autorizados Mo-El. Assegure-se que as peças sejam originais.



## 8. DADOS TÉCNICOS

	866N-866NP 866NRC 866NED-866NPED 866NRCED	867N-867NP 867NRC 867NED-867NPED 867NRCED
Tensão de alimentação	220-230 V ~ 50-60 Hz	220-230 V ~ 50-60 Hz
Potência	1200 W	1800 W
Classe de isolamento	I	I
Grau de protecção	IP65	IP65
Lâmpada	Quartzo - filamento de tungstênio (RUBY)	
Duração da lâmpada (horas)	5000	5000
Emissão	IR-A	IR-A
Cobertura (m <sup>2</sup> )	4÷6	8÷10
Peso (kg)	0,7	1
Dimensões (mm)	725x125x85	830x125x85

## 9. ELIMINAÇÃO COMPATÍVEL COM O AMBIENTE

Este produto está em conformidade com a Directiva EU 2002/96/EC.

O símbolo do caixote com uma barra existente no aparelho indica que o produto, no fim da sua própria vida útil, deve ser tratado separadamente dos resíduos domésticos, devendo ser enviado para um centro de recolha selectiva para aparelhos eléctricos ou electrónicos ou então, devolvido ao revendedor aquando da compra de um novo aparelho equivalente. O utilizador é responsável pelo envio do aparelho para as estruturas de recolha adequadas, sob pena das sanções previstas na lei em vigor sobre os resíduos.

Elemento	Símbolo	Valor		Unidade
		866N-866NP 866NRC 866NED-866NPED 866NRCED	867N-867NP 867NRC-867NED 867NPED- 867NRCED	

Potência calorífica				
Potência calorífica nominal	$P_{nom}$	1.2	1.8	kW
Potência calorífica mínima (indicativa)	$P_{min}$	1.2	1.8	kW
Potência calorífica contínua máxima	$P_{max c}$	1.2	1.8	kW

Consumo de eletricidade auxiliar				
À potência calorífica nominal	$e_{l_{max}}$	0	0	kW
À potência calorífica mínima	$e_{l_{min}}$	0	0	kW
Em estado de vigília	$e_{l_{SB}}$	0	0	kW

		866N-866NP 866NRC 867N-867NP 867NRC	866NED-866NPED 866NRCED 867NED-867NPED 867NRCED
--	--	--	--

### Tipo de potência calorífica/comando da temperatura interior

	SIM	NÃO	SIM	NÃO
Potência calorífica numa fase única, sem comando da temperatura interior	X			X
Em duas ou mais fases manuais, sem comando da temperatura interior		X		X
Com comando da temperatura interior por termóstato mecânico		X		X
Com comando eletrónico da temperatura interior		X		X
Com comando eletrónico da temperatura interior e temporizador diário		X		X
Com comando eletrónico da temperatura interior e temporizador semanal		X	X	

### Outras opções de comando

	SIM	NÃO	SIM	NÃO
Comando da temperatura interior, com deteção de presença		X		X
Comando da temperatura interior, com deteção de janelas abertas		X	X	
Com opção de comando à distância		X		X
Com comando de arranque adaptativo		X		X
Com limitação do tempo de funcionamento		X		X
Com sensor de corpo negro		X		X

## TURVAOHJEITA

*Lue nämä ohjeet huolellisesti ennen lämmittimen asentamista ja säilytä ne vastaisen varalle. Luovuta ohje laitteen mahdolliselle uudelle omistajalle. Pidätämme oikeuden muuttaa laitteen ominaisuuksia ilmoittamatta siitä etukäteen. Tekniset tiedot ovat ainoastaan ohjeellisia.*

1. Laite on tarkoitettu yksinomaan sille suunniteltuun käyttöön, eli määrätyn lämpövihtyvyyden saavuttamiseen henkilöille suoran lämpösäteilyn kautta. Tuotetta voidaan käyttää myös sisäisten huonetilojen lämmittämiseen, mutta vain versiossa joissa jälkiliite ED eli niissä, joissa tuote yhdistetään ohjauslaitteeseen 9006ED/9005ED. Valmistajaa ei voi pitää vastuussa väärästä käytöstä aiheutuvista mahdollisista vahingoista.
2. Kun avaat lämmittimen pakkauksen, tarkasta, että kaikki osat ovat mukana eikä missään näy vaurioita.
3. Pakkausmateriaali saattaa olla vaarallista lapsille. Pidä se poissa heidän ulottuviltaan.
4. Älä anna lasten tai fyysisesti tai henkisesti rajoittuneiden tai lämmittimen käyttöön perehtymättömien henkilöiden käyttää lämmitintä ilman valvontaa.
5. Älä anna lasten leikkiä lämmittimellä.
6. Varmistu, että verkkojännite on sama kuin lämmittimen arvokilvessä ilmoitettu jännite.
7. Lämmitintä ei saa käyttää kaasun eikä syttyvien tai räjähtävien nesteiden tai muiden aineiden läheisyydessä.
8. Noudata perusohjeita, jotka koskevat kaikkien sähkölaitteiden käsittelyä:
  - Älä kosketa lämmitintä märin käsin.
  - Älä käsittele lämmitintä jalat paljaina.
  - Tartu pistotulppaan, kun vedät sen pois pistorasiasta. Älä vedä johdosta tai itse lämmittimestä kiinni pitäen.
  - Älä anna lasten leikkiä sähkölaitteella.
9. Vältä epäasianmukaista jatkojohdon käyttöä.
10. Laitteeseen ei saa tehdä mitään muutoksia, jotka saattavat vaa-

rantaa sen turvallisuuden.

11. Pidä liitännät kuivina.
12. Älä käytä lämmitintä, jos sen johto vahingoittuu. Verkkojohdon saa vaihtaa vain pätevä asiantuntija.
13. Irrota lämmitin verkosta, ellei sitä ole tarkoitus käyttää pitkään aikaan.
14. Pistotulppa tulee irrottaa pistorasiasta aina ennen kuin laitteelle tehdään mitään huoltotoimenpiteitä.
15. Älä käytä pienissä huoneissa joissa on henkilöitä jotka eivät kykene poistumaan sieltä yksin ellei heitä valvota jatkuvasti, ja ellei kyseessä ole ED-jälkiliitteellä varustettu tuote. Kyseisessä tapauksessa lämmityslaitte on varustettu ulkoisella huonelämpötilan ohjauslaitteella.

## 2. SÄHKÖASENNUS



*Lämmittimen saa asentaa vain ammattilainen tai muuten pätevä henkilö Euroopan HD 384 CENELEC -standardien tai kansainvälisten standardien IEC 60346-7-708 1988 ja standardin AS/NZS 3000 (Australian kytkentäohje), sekä paikallisten määräysten mukaan ja EU-asetuksen 2015/1188 mukaisesti.*

*Pistorasian tulee olla oikein maadoitettu. Jos lämmitin kytketään syöttölinjaan suoraan, on virtapiiriin ennen lämmitintä asennettava kaksinapainen katkaisin, ylijänniteluokka III, jonka kosketinväli on vähintään 3 mm.*

*Laite kytketään pistorasiaan, joka on suojattu 16 A hitaalla sulakkeella. Ylijännite kategoria III yhdistetyn katkaisijan ja Vikavirtarele (RCD), joiden nimellisteho maavuoto toiminta on enintään 30 mA on asennettava vastavirtaan syöttölinjaan.*

- Lämmittimen saa asentaa ainoastaan vaakasuoraan pakkauksessa olevilla kannakkeilla. Silloin se tulee oikeaan asentoon ja sille jää sopiva välys.
- Lämmittimen yläpinnan ja katon väliin tulee jäädä vähintään 400 mm ja lämmittimen ja seinän väliin 600 mm. (Kuva 1)
- Lämmittimen eteen on jäätävä vähintään 1000 mm:n pituinen turvaväli.

- Lämmitin tulee asentaa vähintään 1800 mm:n korkeuteen maasta tai lattiasta. Saniteettitiloihin asennetun lämmittimen tulee olla 2250 mm:n korkeudessa 1 ja 2 vyöhykkeillä. Vyöhykkeellä 3 pienin sallittu korkeus on 1800 mm, asiassa on noudatettava paikallisia määräyksiä.
- Lämmitintä ei saa suunnata kattoon eikä mihinkään syttyvään materiaaliin.
- Lämmitintä ei saa asentaa suoraan seinäpistorasian alapuolelle tai sen eteen.
- Lämmitin tulee asentaa niin, ettei suihkussa oleva henkilö ulotu sen kytkimiin.
- Varmistusta, ettei syttyvä materiaali esimerkiksi verho, pääse kosketuksiin lämmittimen kanssa tai ole lähellä sitä.
- Lämmitintä ei saa asentaa alueelle, jolla saattaa olla vaarallisia höyryjä. Ne on määritelty standardissa BS5345.
- Lämmittimessä on turvasuojukset. Ne estävät suuria esineitä osumasta infrapunalamppuun. Lämmitintä ei missään tapauksessa saa käyttää suojukset poistettuna.
- Kuluttajille tarkoitettuihin lämmittimiin kuuluu korkeita lämpötiloja kestävä, joustava, BS 6500 -standardin mukainen silikonikumijohto (H05 RN-F).
- Ammattikäyttöön tarkoitetuissa malleissa, joiden tuotekoodissa on P-kirjain, ei ole sähköjohtoa eikä kytkintä. Niitä varten tulee valita samat vaatimukset täyttävä johto kuin kuluttajien mallissa on.
- Lämmittimen eristysluokka on I ja kotelointiluokka IP65, mikä tarkoittaa, että ne soveltuvat ulkokäyttöön. Jotta lämmittimen suojaus pysyisi sellaisena kuin on tarkoitettu, kytkentä sähköverkkoon on suoritettava vähintään IP65:n koteloinnilla ja eurooppalaisten standardien HD 384 CENELEC tai kansainvälisten standardien IEC 60346-7-708 1988 mukaan.
- Ennen kuin painat kytkintä, tartu lujasti kahvaan ja vältä koskettamasta metalliosia.

### **3. ASENNUSPAIKKA**

Kaikkien säteilylämmittimien tehtävänä on saavuttaa ja säilyttää määrätty lämpöihtiävyys henkilöille sekä ulko- että sisätiloissa. Näin

ollen on ehdottoman tärkeää tarkastaa alue huolella, jossa henkilöt oleskelevat ja suunnata näin ollen säteily heitä kohti.

IRIS -lämmittimet voidaan asentaa erilaisiin paikkoihin. Perusvaihtoehtoja on kolme:

- **Seinälle asennettava versio.** Ennen kuin porat tappien reikiä, varmista, että seinä on tukeva ja et ole kaukana vesiputkista tai sähköjohdoista. Laitteen kiinnittämiseksi seinälle poraa neljä reikää halkaisijaltaan 5 mm: n terällä ja kiinnitä kiinnike seinään tapilla ja ruuveilla, joita ei toimiteta mukana. (kuva 2). Kiinnitä kahdella mukana toimitetulla ruuvilla laitteen takana olevat alumiiniputkeen kiinnitetyt kaksi jarrukahvaa ja lukitse se oikeaan kulmaan (kuva 3).
- **Ketjuilla ripustettava versio.** Kiinnitä kaksi mukana toimitettua S-koukkuja laitteen takana olevat alumiiniputkeen kiinnitetyt kaksi tukeaa ketjun viimeiseen lenkkiin. Kiinnitä ketjun vastakkaiset päät seinälle kiinnitettyyn tukeen tai muuhun kiinnityskohtaan. (kuva 4)



*Varmistu, että syöttöjohto on hyvin asennettu ja ettei se pääse koskettamaan lämmittimen heijastinta eikä jää lojumaan lämmitetylle alueelle. Syöttöjohto voidaan kiinnittää muovikiinnikkeillä metalliputkeen heijastimen taakse.*

#### 4. LÄMMITTIMEN KÄYTTÖ

IRIS -lämmittimiä on saatavana teholtaan 1200- ja 1800-wattisina. Lämmittimen perusosa on halogeenilamppu, jossa on volframilanka ja kvartsilasi. Lämmitin saavuttaa täyden tehon lähes heti, kun se on kytketty. Lämmittimen vaikutus ulottuu 3 metrin etäisyydelle.



*Vältä ihon altistamista laitteen tuottamille säteille alle 50 cm etäisyydellä.*

*Vältä silmien altistamista laitteen tuottamille säteille alle 2,70 m etäisyydellä.*

*Selvitä kaikille lämmittimen käyttäjille kaikki sen toimintaan ja turvallisuuteen liittyvät seikat. Säilytä tämä ohje vastaisen tarpeen varalle.*

Kytke virta lämmittimeen (malleihin joissa on kytkin) ja tarkasta, että infrapunalamppu toimii. Varmistu, että lämmitin on suunnattu lämmitettävälle alueelle. Säädä säteilykulmaa tarvittaessa.

Lämmitintä ei saa asentaa kylpyammeen, suihkun eikä uima-altaan viereen. Suosittelemme, että lämmitin kytketään pois ja irrotetaan sähköverkosta niiksi ajoiksi, joina lämmitystä ei tarvita.

## **5. KAUKO-OHJAIMELLA VARUSTETUT MALLIT**

Molemmat mallit ovat saatavana kaukosäätimellä lämmittimen etäohjaamiseksi.

Aseta 2 x 1,5 V AAA -paristoja (ei sisälly pakkaukseen) kaukosäätimeen ilmoitettua napaisuutta noudattaen.

Kytke laite virtalähteeseen:

- STAND-BY-merkkivalo syttyy.
- Painamalla kaukosäätimen ON-painiketta, tuote syttyy yhdessä ON-LEDin kanssa.
- Sammuta lamppu ja palauta laite lepotilaan painamalla kaukosäätimen STAND-BY-painiketta tai tuotteen merkkivalojen vieressä olevaa painiketta.

*Varoitus! Laite on edelleen jännitteinen.*

*Irrota laite pistorasiasta irrottaaksesi linjan kokonaan.*

## **6. HOITO**

Mo-EI IRIS -lämmittimet eivät sisällä liikkuvia osia. Sen vuoksi huoloksi riittää, että heijastin ja lamppu puhdistetaan liasta ja pölystä silloin tällöin. Ne saattavat aiheuttaa ylikuumenemistä ja lyhentää infrapunalamppun käyttöikää. Laite puhdistetaan pyyhkimällä kostealla liinalla.

Kalkin tai karstan kertyminen vähentää infrapunalamppun tehokkuutta ja lyhentää sen käyttöikää. Sen vuoksi lämmitintä ei pitäisi käyttää jatkuvasti vesi- ja suolapitoisessa höyryssä. Mahdolliset suolavesijäämät pitää poistaa ennen lämmittimen käyttöä kastamalla laite makeaan veteen sen jälkeen, kun se on irrotettu sähköverkosta.

## **7. INFRAPUNALAMPUN JA SILIKONI-ISKUNVAIMENTIMIEN VAIHTO**

IRIS-lämmittimien lamput ovat lujatekoisia ja kestävät noin 5000 käyttötuntia, jos niihin ei kohdistu iskuja eikä tärinää. Kun lamppu vaihdetaan, myös sen silikoniset iskunvaimentimet tulee vaihtaa. Ne pitää

vaihtaa jo aikaisemmin, jos niissä näkyy vanhenemisen merkkejä. Lämmittimen erikoistiivistyksen ja iskunkestävyyden vuoksi ei ole tarkoitus, että käyttäjä itse vaihtaa lampun. Ota yhteys valtuutettuun Mo-El-huoltoon.

## 8. TEKNISET OMINAISUUDET

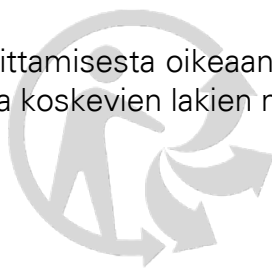
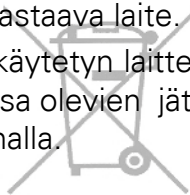
	866N-866NP 866NRC 866NED-866NPED 866NRCED	867N-867NP 867NRC 867NED-867NPED 867NRCED
Power supply	220-230 V ~ 50-60 Hz	220-230 V ~ 50-60 Hz
Power	1200 W	1800 W
Insulation Class	I	I
Protection level	IP65	IP65
Lamp	Quartz - tungsten wire	
Lamp life (hours)	5000	5000
Emission	IR-A	IR-A
Range (m <sup>2</sup> )	4÷6	8÷10
Weight (kg)	0.95	1
Dimensions (mm)	725x125x85	830x125x85

## 9. LAITTEEN YMPÄRISTÖNSUOJELUMÄÄRÄYSTEN MUKAISTA HÄVITÄMISTÄ KOSKEVA TÄRKEÄ TIETO

Tämä tuote vastaa EU-direktiiviä 2002/96/EY.

Laitteessa oleva merkki, jossa on vinoristi roskakorin päällä, tarkoittaa, että kun laitteen käyttöikä on päättynyt se täytyy hävittää erillään kotitalousjätteistä. Laite toimitetaan sähköisten ja elektronisten laitteiden keräyskeskukseen tai luovutetaan jälleenmyyjälle samalla kun hankitaan uusi vastaava laite.

Käyttäjä vastaa käytetyn laitteen toimittamisesta oikeaan keräyskeskukseen voimassa olevien jätehuoltoa koskevien lakien määräämien rangaistusten uhalla.





Kohta	Symboli	Arvo		Yksikkö
		866N-866NP 866NRC 866NED-866NPED 866NRCED	867N-867NP 867NRC-867NED 867NPED- 867NRCED	
<b>Lämpöteho</b>				
Nimellislämpöteho	$P_{nom}$	1.2	1.8	kW
Vähimmäislämpöteho (ohjeellinen)	$P_{min}$	1.2	1.8	kW
Suurin jatkuva lämpöteho	$P_{max,c}$	1.2	1.8	kW
<b>Lisäsähkökulutus</b>				
Nimellislämpöteholla	$el_{max}$	0	0	kW
Vähimmäislämpöteholla	$el_{min}$	0	0	kW
Valmiustilassa	$el_{SB}$	0	0	kW

	866N-866NP 866NRC 867N-867NP 867NRC	866NED-866NPED 866NRCED 867NED-867NPED 867NRCED		
<b>Lämmityksen/huonelämpötilan säädön tyyppi</b>				
	KYLLÄ	EI	KYLLÄ	EI
yksiportainen lämmitys ilman huonelämpötilan säätöä	X			X
kaksi tai useampi manuaalista porrasta ilman huonelämpötilan säätöä		X		X
mekaanisella termostaatilla toteutetulla huonelämpötilan säädöllä		X		X
sähköisellä huonelämpötilan säädöllä		X		X
sähköinen huonelämpötilan säätö ja vuorokausiajastin		X		X
sähköinen huonelämpötilan säätö ja viikkoajastin		X	X	
<b>Muut säätömahdollisuudet</b>				
	KYLLÄ	EI	KYLLÄ	EI
huonelämpötilan säätö läsnäolotunnistimen kanssa		X		X
huonelämpötilan säätö avoimen ikkunan tunnistimen kanssa		X	X	
etäohjausmahdollisuuden kanssa		X		X
mukautuvan käynnistyksen ohjauksen kanssa		X		X
käyntiajan rajoituksen kanssa		X		X
lämpösäteilijanturin kanssa		X		X

## 1. ВАЖНЫЕ ПРЕДУПРЕЖДЕНИЯ О БЕЗОПАСНОСТИ

*Следует внимательно ознакомиться с инструкциями перед установкой прибора и сохранять их для будущих консультаций. Инструкция должна храниться для дальнейших консультаций и в случае передачи устройства должна быть также передана новому пользователю. Изготовитель сохраняет за собой право на изменение характеристик изделия без предварительного предупреждения. Технические данные носят исключительно ориентировочный характер.*

1. Устройство предназначено только для использования, для которого оно было разработано, то есть для обогрева помещений и людей. Изготовитель не несет ответственность за ущерб, обусловленный несоответствующим использованием.

2. После распаковки изделия следует убедиться в его комплектности и в отсутствии следов поломки, повреждений или вскрытия.

3. Упаковочный материал следует хранить вдали от детей, поскольку он может стать источником опасности.

4. Прибор может использоваться детьми старше 8 лет (также как и лицами с ограниченными физическими, умственными и сенсорными возможностями, а также лицами, не обладающими опытом или необходимыми знаниями) при условии того, что они находятся под присмотром или были проинструктированы в отношении безопасного использования прибора и осознали потенциальную опасность. Не разрешайте детям играть с прибором. Очистка и техническое обслуживание должны выполняться пользователем, а не детьми, находящимися без присмотра.

5. Данный обогревательный прибор не оснащен контрольным устройством температуры окружающей среды. Его использование в небольших помещениях в присутствии лиц, не способных перемещаться самостоятельно, должно быть только под постоянным контролем.

6. Перед подключением к электросети, следует проверить, что напряжение системы соответствует указанному на этикетке данных, прикрепленной на приборе.

7. Прибор не должен устанавливаться в местах, где могут присутствовать легковоспламеняющиеся газы или опасные пары.

8. При использовании обогревателя необходимо соблюдать несколько важных правил (которые относятся ко всем электроприборам):

- Не прикасаться к прибору мокрыми руками.
- Не пользоваться прибором босиком.
- Никогда не тянуть за шнур питания, чтобы отключить прибор от розетки питания, для этой цели следует захватывать за вилку.

9. Следует избегать использования удлинителей, в связи с тем, что они могут быть источником возгорания.

10. Запрещается вносить изменения в изделие, поскольку это может отрицательно сказаться на его безопасности.

11. Соединения должны быть сухими.

12. Не пользоваться прибором, если силовой кабель поврежден; с целью его замены необходимо обратиться к Изготовителю, или в авторизованную Службу технической поддержки, или к специалисту, обладающему необходимой квалификацией, во избежание возникновения рисков.

13. Отключать прибор от сети питания в случае, если он не используется длительное время.

14. Перед выполнением каких-либо операций по техническому обслуживанию необходимо извлечь вилку из розетки.

## **2. ЭЛЕКТРИЧЕСКОЕ ПОДКЛЮЧЕНИЕ**

*Установка прибора должна осуществляться компетентным и квалифицированным персоналом, в соответствии с нормой CEI 64-8, регламентирующей электрооборудование. Перед тем как вставить вилку в розетку тока, следует проверить, что электрооборудование оснащено эффективной системой заземления, а сопротивление сети менее 0,3 Ом.*

*Прибор может быть подсоединен к электросети посредством резинового кабеля и вилки, предоставляемой в комплектации, если модель предусматривает это, в противном случае, может подсоединяться непосредственно к электросети. В последнем случае следует установить перед линией питания двухполюсный выключатель категории избыточного напряжения III, с расстоянием размыкания контактов, по меньшей мере, 3 мм.*

Убедиться, что электрическая система, к которой подключается обогреватель, защищена не быстродействующими плавкими предохранителями 16 А.

Категория перенапряжения III Комбинированный автоматический выключатель и остаточного тока (RCD) с номинальным земля операция утечки, не превышающий 30 мА должны быть установлены вверх по линии питания.

- Обогреватель должен устанавливаться только в горизонтальном положении, при использовании предоставляемого крепежа.
- Оставить минимальное свободное пространство 40 см между верхней частью обогревателя и потолком и 60 см между обогревателем и стеной (рис.1).
- Оставить свободное пространство перед обогревателем, по меньшей мере, один метр.
- Обогреватель должен устанавливаться на минимальной высоте 180 см (рис.1). При его установке в ванной комнате, минимальная высота составляет 225 см в соответствующих зонах 1 и 2, в то время как в зоне 3 минимальное расстояние от поверхности пола составляет 180 см, в соответствии с нормами каждой отдельной страны (CEI 64-8).
- Убедиться, что обогреватель не повернут к потолку или в сторону возгораемых веществ.
- Прибор не должен располагаться под розеткой тока или перед ней.
- Обогревательный прибор должен устанавливаться таким образом, чтобы предупредить возможность касания выключателей или механизмов управления лицами, находящимися в ванне или в душе.
- Убедиться в отсутствии вероятности того, что возгораемый материал, шторы или воспламеняемый материал могли соприкоснуться с обогревателем или находились в непосредственной к нему близости.
- Прибор не должен устанавливаться в местах, где могут присутствовать легковоспламеняющиеся газы или опасные пары.
- Прибор оснащен защитной решеткой, функцией которой является защита лампы от возможных ударов посторонними

крупными телами. Не следует снимать ее и не использовать обогреватель при ее отсутствии.

- Модели, предназначенные для бытового применения, оснащены выключателем или силовым кабелем с вилкой.

Кабель из силиконовой резины H05 RN-F. В моделях для строительных площадок, обозначенных буквой “С” в коде, кабель - H07 RN-F.

- Модели, предназначенные для профессионального использования, с буквой “Р” в коде, не оснащены ни выключателем, ни силовым кабелем. Поэтому они должны подключаться к электросети квалифицированным персоналом, при использовании кабеля с теми же характеристиками, которые приведены выше.

- Прибор класса I с уровнем защиты IP65, который как правило, предусмотрен для оборудования, которое может устанавливаться за пределами помещения. В случае необходимости обеспечения данного класса защиты от пыли и воды, соединение с системой питания должно быть выполнено посредством системы, по меньшей мере, IP65, в соответствии с итальянской нормой CEI 64-8.

- Перед нажатием выключателя, следует тщательно ухватиться за ручку и не касаться металлических частей.

### **3. ПОЗИЦИОНИРОВАНИЕ**

Гамма обогревателей IRIS разработана для возможности различного позиционирования. Можно выбрать три различные опции:

- Крепление к стене при использовании специального суппорта. Прежде чем сверлить отверстия для дюбелей, убедитесь, что стена сплошная и что вы находитесь далеко от водяных трубок или электрических проводов. Для крепления прибора на стене просверлите четыре отверстия сверлом диаметром 5 мм и закрепите настенный кронштейн с помощью дюбелей и винтов (не входят в комплект поставки) (рис.2). С помощью двух прилагаемых винтов закрепите две скобы, прикрепленные к алюминиевой трубке на задней панели прибора, и зафиксируйте ее под прямым углом (рис. 3).

- Крепление к потолку при использовании цепей. С помощью

2 поставляемых S-образных крюков закрепите две опоры, прикрепленные к алюминиевой трубке на задней панели прибора, к последнему звену цепи. Закрепите противоположный конец цепи на опоре, прикрепленной к стене или там, где есть другая точка крепления. (Рис. 4)

*Убедиться, что силовой кабель не может касаться отражателя прибора и не входит в зону действия светового потока. Кабель может быть прикреплен к трубе, с задней стороны отражателя прибора, пластиковыми хомутиками.*

#### **4. ПРИМЕНЕНИЕ**

*Гамма IRIS включает приборы 1200 Вт и 1800 Вт. Основным элементом обогревателя представляет собой линейную кварцевую лампу с вольфрамовой нитью накала в галогенной среде. Прибор работает на полной мощности уже через несколько секунд после включения, производимое тепло с передней стороны достигает расстояния приблизительно 3 метра.*

*Избегать воздействия лучей прибора на кожу на расстоянии менее 50 см.*

*Избегать воздействия лучей прибора на глаза на расстоянии менее 2,70 м.*

*Все пользователи должны быть проинформированы относительно всех аспектов функционирования и безопасности прибора. Эти инструкции должны храниться для справок.*

Включать прибор следует путем нажатия на выключатель (в моделях, на которых он предусмотрен). Убедиться, что лучи обогревателя направлены в зону, подлежащую обогреву. В случае необходимости, можно изменить угол наклона.

Не использовать прибор в непосредственной близости к ванне, душу или бассейну. В случае отсутствия кого-либо в обогреваемом помещении, рекомендуется выключить устройство и вынуть вилку.

#### **5. МОДЕЛИ С ДИСТАНЦИОННЫМ УПРАВЛЕНИЕМ**

Обе модели доступны с дистанционным управлением для дистанционного управления нагревателем.

Вставьте 2 батарейки AAA 1,5 В (не входят в комплект) в пульт дистанционного управления, соблюдая указанную полярность.

Подключите прибор к источнику питания: загорится светодиод STAND-BY.

При нажатии кнопки ON на пульте дистанционного управления изделие загорается вместе со светодиодом ON.

Нажмите кнопку STAND-BY на пульте дистанционного управления или кнопку на устройстве рядом со светодиодами, чтобы выключить лампу и вернуть прибор в спящий режим.

Предупреждение! Прибор все еще работает.

*Предупреждение! Прибор все еще работает.*

*Для отсоединения линии полностью отключите устройство.*

## **6. ТЕХОБСЛУЖИВАНИЕ**

Обогреватель IRIS не содержит движущихся компонентов, поэтому его техобслуживание ограничено. Следует только проверять отсутствие пыли или грязи на отражателе или лампе, наличие которых может привести к перегреву и обусловить уменьшение срока службы лампы. Для очистки прибора, следует слегка протирать его смоченной водой тряпкой.

Скопление котельного камня или соляных отложений обуславливают уменьшение срока службы и эффективности лампы; поэтому рекомендуется избегать длительного использования при наличии воды или соленого тумана. Остатки соленой воды должны удаляться перед использованием, прибор должен быть отсоединен и промыт пресной водой.

## **7. ЗАМЕНА ЛАМПЫ И СИЛИКОНОВЫХ СУППОРТОВ**

Лампа IRIS характеризуется прочной структурой и при отсутствии вибраций и ударов, ее срок службы составляет приблизительно 5000 часов. Вместе с лампой подлежат замене также силиконовые суппорты, которые, в любом случае, должны быть заменены до возникновения следов изнашивания. Для замены или ремонтных работ следует обращаться только в Сервисные центры, авторизованные Mo-EI. Убедиться, что запасные части являются оригинальными.

## 8. ТЕХНИЧЕСКИЕ ХАРАКТЕРИСТИКИ

	866N-866NP 866NRC 866NED-866NPED 866NRCED	867N-867NP 867NRC 867NED-867NPED 867NRCED
Напряжение питания	220-230 В ~ 50-60 Гц	220-230 В ~ 50-60 Гц
Мощность	1200 Вт	1800 Вт
Класс изоляции	I	I
Уровень защиты	IP65	IP65
Тип лампы	Кварцевая - вольфрамовая нить накаливания	
Срок службы лампы (часы)	5000	5000
Спектр эмиссии	IR-A	IR-A
Покрытие (м2)	4÷6	8÷10
Вес (кг)	0,7	1
Размеры (см)	725x125x85	830x125x85



## 1. ZASADY BEZPIECZEŃSTWA

*Przed użyciem urządzenia należy uważnie przeczytać instrukcje zawarte w tym podręczniku użytkownika, zawiera ona bowiem ważne informacje odnośnie zasad bezpieczeństwa w zakresie montażu, użytkowania i konserwacji. Podręcznik należy zachować i przekazać nowemu użytkownikowi w przypadku oddania urządzenia. Producent zastrzega sobie prawo do zmiany cech produktu. Dane techniczne mają charakter informacyjny.*

1. Urządzenie jest przeznaczone wyłącznie do użytku, do którego zostało zaprojektowane, lub osiągnięcie i utrzymanie określonego komfortu cieplnego dla ludzi za pomocą bezpośredniego napromieniowania. Produkt może być również używany do ogrzewania wnętrza, ale są one w wersji z przyrostkiem ED lub tym, w którym produkt jest połączony z urządzeniem sterującym 9006ED / 9005ED. Producent nie ponosi odpowiedzialności za szkody spowodowane niewłaściwym użytkowaniem.
2. Po rozpakowaniu produktu sprawdzić czy produkt zawiera wszystkie części oraz czy nie ma żadnych uszkodzeń.
3. Trzymać opakowanie produktu w bezpiecznej odległości od dzieci ze względu na bezpieczeństwo.
4. Z urządzenia mogą korzystać dzieci w wieku co najmniej 8 lat (a także osoby o ograniczonych zdolnościach fizycznych, zmysłowych lub umysłowych, lub brak doświadczenia lub niezbędnej wiedzy) pod warunkiem, że są pod obserwacją lub po otrzymaniu instrukcji dotyczących bezpiecznego użytkowania i zrozumiały potencjalne zagrożenia. Dzieci nie mogą bawić się urządzeniem. Czyszczenie i konserwacja muszą być wykonywane przez użytkownika, a nie przez dzieci bez nadzoru.
5. Dzieci w wieku poniżej 3 lat powinny być trzymane z daleka, jeśli nie są stale nadzorowane.
6. Dzieci w wieku od 3 do 8 lat mogą włączać i wyłączać urządzenie tylko wtedy, gdy zostało zainstalowane lub zainstalowane w normalnej pozycji roboczej oraz że otrzymały nadzór lub instrukcje dotyczące bezpiecznego użytkowania urządzenia. rozumieją niebezpieczeństwa.
7. Dzieci w wieku od 3 do 8 lat nie powinny wkładać wtyczki,

regulować ani czyścić urządzenia ani wykonywać konserwacji przez użytkownika.

8. Nie należy używać w małych pomieszczeniach zajmowanych przez osoby, które nie mogą same wyjść, tylko jeśli nie są pod stałym nadzorem, chyba że jest to produkt z przyrostkiem ED. W tym przypadku urządzenie grzewcze jest wyposażone w zewnętrzne urządzenie do regulacji temperatury w pomieszczeniu.
9. Przed podłączeniem do prądu upewnić się, że napięcie prądu odpowiada wskazanemu na etykiecie produktu.
10. Nie instalować urządzenia w miejscach, gdzie może być narażone na działanie łatwopalnych gazów lub innych niebezpiecznych substancji lotnych.
11. W trakcie użytkowania grzejnika należy przestrzegać pewnych zasad (mających zastosowanie przy wszystkich urządzeniach elektrycznych):
  - Nie dotykać urządzenia mokrymi rękami.
  - Nie chwytać urządzenia bosymi stopami.
  - Nie ciągnąć wtyczki w celu odłączenia urządzenia od gniazdka z prądem; wyciągać wtyczkę bezpośrednio z gniazdka.
12. Nie przegrzewać urządzenia w celu uniknięcia zagrożenia pożarowego.
13. Nie należy dokonywać żadnych zmian w produkcie ze względu na bezpieczeństwo.
14. Chronić przed wilgocią i wodą.
15. Jeśli wtyczka jest w jakikolwiek sposób uszkodzona wymienić ją u Producenta, bądź z pomocą Technicznej Obsługi Klienta mającej do tego pozwolenie lub wraz z pomocą osoby mającej takie kompetencje w taki sposób, by zapobiec ewentualnemu zagrożeniu.
16. Zawsze odłączać urządzenie w przypadku nieużytkowania urządzenia przez dłuższy czas.
17. Zawsze odłączać urządzenie przed rozpoczęciem jego konserwacji.

## 2. PODŁĄCZENIE



*Lampa musi być podłączana wyłącznie przez wykwalifikowanego technika zgodnie z przepisami dotyczącymi urządzeń elektrycznych oraz zgodnie do rozporządzenia UE 2015/1188. Przed podłączeniem wtyczki do gniazdka należy upewnić się, że urządzenie posiada wydajny system uziemienia.*

*Urządzenie może być podłączone do prądu przy użyciu gumowego kabla i wtyczki w zestawie, jeśli model je zawiera. W przypadku gdyby ich nie zawierał, urządzenie może być podłączone bezpośrednio do prądu. W takiej sytuacji konieczne jest zamontowanie przełącznika dwubiegunowego kategorii III obniżający przepięcia, ze szczeliną stykową w odległości ok 3 mm.*

*Upewnić się, że gniazdko elektryczne, do którego będzie podłączony grzejnik na podczerwień jest chroniony przez bezpieczniki nie szybsze niż 16 A.*

*Upewnij się, że system jest chroniony przez magneto-termiczny przełącznik różnicowy o prądzie roboczym nie wyższym niż 30 mA.*

- Grzejnik powinien być zamontowany wyłącznie w pozycji poziomej przy użyciu uchwytów dołączonych do zestawu.
- Należy zostawić dystans min. 400 mm pomiędzy najwyższą częścią grzejnika a sufitem i 600 mm pomiędzy grzejnikiem i ścianą (Rys.1).
- Należy pozostawić przynajmniej 1 m wolnej przestrzeni przed grzejnikiem.
- Grzejnik powinien być zamontowany na wysokości przynajmniej 1800 mm (Rys.1). Jeśli będzie zakładany w łazience, wysokość minimalna wynosi 2250 mm w 1 i 2 strefie, natomiast w 3 minimalna odległość od ziemi wynosi 1800 mm, w porozumieniu z przepisami poszczególnych krajów.
- Należy upewnić się, że grzejnik nie jest ukierunkowany ku sufitowi lub nie znajduje się w pobliżu substancji łatwopalnych.
- Nie należy umieszczać grzejnika bezpośrednio pod gniazdkiem prądu, jak i również na przeciwko niego.
- Grzejnik powinien być zamontowany w taki sposób, by włącznik znajdował się w bezpiecznej odległości od wanny, czy prysznic.
- Należy upewnić się, że w pobliżu grzejnika nie znajdują się materiały łatwopalne lub zastony.
- Grzejnik nie może być zamontowany w miejscu, w którym mogą znajdować się gazy łatwopalne lub inne niebezpieczne substancje lotne.
- Urządzenie jest wyposażone w kratkę bezpieczeństwa mającą za zadanie ochronę lampy przed ewentualnym zderzeniem z ciałami obcymi. Nie należy jej usuwać lub używać urządzenia, gdy siatka jest zdjęta.
- Modele przeznaczone do użytku domowego posiadają włącznik oraz kabel zasilający wraz z wtyczką. Kabel jest wykonany z silikonu (H05 RN-F).
- Modele przeznaczone do użytku w miejscach pracy (oznaczone literą "P" w kodzie) nie posiadają ani włącznika, ani kabla zasilającego. W związku z tym muszą zostać podłączone do prądu przez kompetent-

nego i przeszkolonego do tego pracownika przy użyciu okablowania posiadającego takie same cechy, jak te poprzednio opisane.


- Urządzenie klasy I, poziom ochrony IP65, przeznaczony głównie do produktów, które mogą być zamontowane również w otwartej przestrzeni. W celu zachowania tego samego stopnia ochrony na kurz i wodę, podłączenie do zasilania powinno odbyć się za pomocą systemu klasy podobnej do IP65, zgodnie z normą włoską CEI 64-8.
- Unikać kontaktu z metalowymi częściami urządzenia.

### 3. MONTAŻ URZĄDZENIA

Wybór grzejników IRIS umożliwia różnorodność sposobów montażu.

Dostępne są 3 opcje:

- **Montaż naścienny przy użyciu dołączonych wsporników.** Przed wywierceniem otworów na kołki upewnij się, że ściana jest solidna i że jesteś daleko od rur wodnych lub przewodów elektrycznych. Aby przymocować urządzenie do ściany, wywierć cztery otwory wiertłem o średnicy 5 mm i przymocuj wspornik ścienny za pomocą kołków i śrub (brak w zestawie) (rys. 2). Za pomocą dwóch dostarczonych śrub zamocuj dwa hamulce przymocowane do aluminiowej rurki z tyłu urządzenia i zablokuj pod odpowiednim kątem (rys. 3).
- **Montaż do sufitu za pomocą łańcuchów.** Za pomocą 2 dostarczonych haków S przymocuj dwie podpory przymocowane do aluminiowej rurki z tyłu urządzenia do ostatniego ogniwa łańcucha. Przymocuj przeciwległy koniec łańcucha do podpory przymocowanej do ściany lub tam, gdzie jest inny punkt mocowania. (Ryc. 4)

-  *Stojak musi być całkowicie wytrzymały i stabilny. Można użyć również naszego stojaka, dołączonego na życzenie jako jedno z akcesoriów (kod. 2473). Nóżki powinny być otwarte do momentu, gdy biała linia zaznaczona na rurce zewnętrznej osiągnie punkt krytyczny. Należy umieścić stojak w ziemi w odpowiedni sposób za pomocą łańcucha (rys.5).*

*Należy upewnić się, że kabel nie będzie stykał się z reflektorem urządzenia i nie będzie w zasięgu działania oświetlenia. Przewód można przymocować do rurki, za reflektorem urządzenia, za pomocą plastikowych opasek.*

### 4. ZASTOSOWANIE

Wybór grzejników IRIS zawiera urządzenia o mocy od 1200 do 1800 W. Główny element grzejnika składa się z lampy kwarcowej, z włókna wolframowego (halogen). Lampa rozgrzewa się na kilka sekund po włączeniu i wytwarza ciepło równo dystansowi 3 metrów przed urządzeniem.



*Unikać kontaktu skóry z promieniami wytwarzanymi przez urządzenie w odległości mniejszej niż 50cm.*

*Unikać kontaktu oczu z promieniami wytwarzanymi przez urządzenie w odległości mniejszej niż 2,70 m.*

*Wszyscy użytkownicy muszą zostać niezwłocznie poinformowani o działaniu i środkach bezpieczeństwa dotyczących urządzenia.*

Włączyć urządzenie przyciskając włącznik. (w modelach, które go zawierają).

Upewnić się, że grzejnik kieruje promienie w obszarze, który chcemy ogrzać. Jeśli to konieczne, należy zmienić kąt nachylenia odkręcając śruby wspornika. Nie używać grzejnika w pobliżu wanny, prysznica lub basenu. Jeśli nikt nie znajduje się w pomieszczeniu przeznaczonym do ogrzania, należy wyłączyć urządzenie oraz wyciągnąć wtyczkę.

## **5. MODELE Z PILOTEM**

Oba modele są dostępne z pilotem do zdalnego sterowania nagrzewnicą. Włóż do pilota 2 baterie 1,5 V AAA (nie wchodzi w skład zestawu), przestrzegając wskazanych biegunowości.

Podłącz urządzenie do źródła zasilania: świeci dioda STAND-BY.

Po naciśnięciu przycisku ON na pilocie produkt włącza się wraz z diodą ON.

Naciśnij przycisk STAND-BY na pilocie lub przycisk na produkcie obok diod LED, aby wyłączyć lampę i przywrócić urządzenie do trybu uśpienia.

*Ostrzeżenie! Urządzenie jest nadal pod napięciem.*

*Aby całkowicie odłączyć linię, odłącz urządzenie od zasilania.*

## **6. KONSERWACJA**

Grzejnik IRIS nie zawiera ruchomych części, więc jego konserwacja jest ograniczona. Należy jedynie sprawdzić czy na reflektorze lub lampie nie zalega kurz lub brud, które mogą spowodować przegrzanie mogące być przyczyną skrócenia życia lampy. By wyczyścić urządzenie należy przetrzeć je delikatnie używając wilgotnej szmatki.

## **7. WYMIANA LAMPY ORAZ WSPORNIKÓW SILIKONOWYCH**

Lampa IRIS jest bardzo wytrzymała i jeśli nie naraża się jej na wstrząsy i uderzenia, jej trwałość odpowiada 5000 godzinom. Wraz z lampą powinny być wymienione również wsporniki silikonowe, które jednakże powinny być wymienione zanim pojawią się ślady zużycia. Przy wymianie lub ewentualnych naprawach należy zwrócić się bezpośrednio do autoryzowanego Centrum Wsparcia Technicznego Mo-EI. Należy upewnić się, że części zamienne są oryginalne.

## 8. CECHY TECHNICZNE PRODUKTU

	866N-866NP 866NRC 866NED-866NPED 866NRCED	867N-867NP 867NRC 867NED-867NPED 867NRCED
Napięcie ładowania	220-230 V ~ 50-60 Hz	220-230 V ~ 50-60 Hz
Moc	1200 W	1800 W
Klasa izolacji	I	I
Stopień ochrony	IP65	IP65
Typ lampy	Quarzo - filamento al tungsteno	
Trwałość lampy (w godzinach)	5000	5000
Widmo emisyjne	IR-A	IR-A
Pokrywa (m <sup>2</sup> )	4÷6	8÷10
Waga (kg)	0,7	1
Wymiary (mm)	725x125x85	830x125x85

## 9. UTYLIZACJA PRZYJAZNA ŚRODOWISKU

*Ten produkt jest zgodny z Dyrektywą EU 2002/96/EC.*

Symbol przekreślonego pojemnika na śmieci na urządzeniu oznacza, że produkt po zużyciu powinien być utylizowany osobno w stosunku do odpadów domowych, powinien być składowany w ośrodku recyklingu urządzeń elektrycznych i elektronicznych lub przekazany sprzedawcy w momencie zakupu nowego urządzenia tego typu.

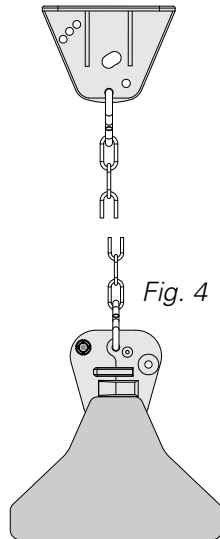
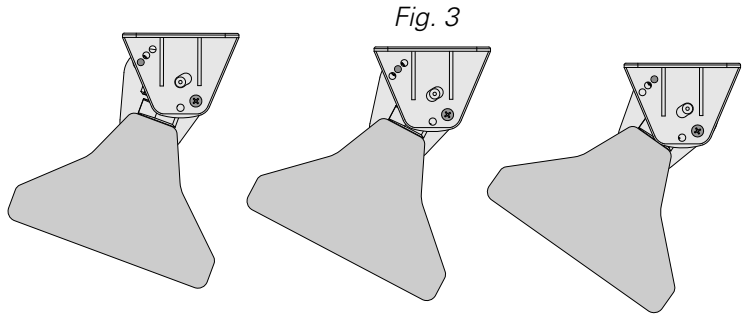
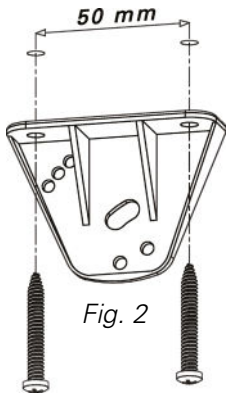
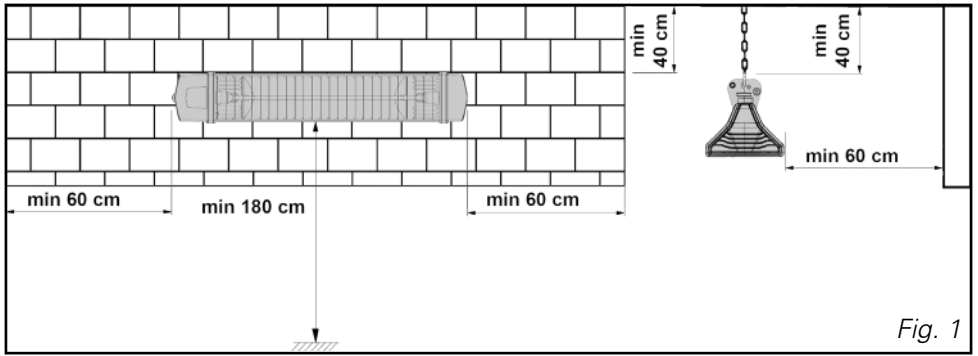
Użytkownik jest zobowiązany do utylizacji urządzenia po zużyciu w miejscu do tego przeznaczonym, pod karą sankcji związanych z obowiązującymi normami dotyczącymi odpadów.

Odpowiednia utylizacja zużytego urządzenia przekazana do recyklingu, w zgodzie ze środowiskiem, służy zapobieganiu negatywnych skutków mogących mieć wpływ na środowisko i na zdrowie oraz ułatwia recykling części, z których składa się produkt.

W celu uzyskania dokładnych informacji na temat sposobów utylizacji, należy zwrócić się do lokalnego serwisu gospodarki odpadami lub do sklepu, gdzie produkt został zakupiony.

Producenci i importerzy biorą na siebie odpowiedzialność związaną z recyklingiem, utylizacją przyjazną środowisku, bezpośrednio jak i biorąc udział w układzie zbiorowym.

Parametr	Oznaczenie	Wartość		Jednostka	
		866N-866NP 866NRC 866NED-866NPED 866NRCED	867N-867NP 867NRC-867NED 867NPED- 867NRCED		
<b>Moc cieplna</b>					
Nominalna moc cieplna	$P_{nom}$	1.2	1.8	kW	
Minimalna moc cieplna (orientacyjna)	$P_{min}$	1.2	1.8	kW	
Maksymalna stała moc cieplna	$P_{max c}$	1.2	1.8	kW	
<b>Zużycie energii elektrycznej na potrzeby własne</b>					
Przy nominalnej mocy cieplnej	$e_{l_{max}}$	0	0	kW	
Przy minimalnej mocy cieplnej	$e_{l_{min}}$	0	0	kW	
W trybie czuwania	$e_{l_{SB}}$	0	0	kW	
		866N-866NP 866NRC 867N-867NP 867NRC	866NED-866NPED 866NRCED 867NED-867NPED 867NRCED		
<b>Rodzaj mocy cieplnej/regulacja temperatury w pomieszczeniu (należy wybrać jedną opcję)</b>					
		TAK	NIE	TAK	NIE
jednostopniowa moc cieplna bez regulacji temperatury w pomieszczeniu		X			X
co najmniej dwa ręczne stopnie bez regulacji temperatury w pomieszczeniu			X		X
mechaniczna regulacja temperatury w pomieszczeniu za pomocą termostatu			X		X
elektroniczna regulacja temperatury w pomieszczeniu			X		X
elektroniczna regulacja temperatury w pomieszczeniu ze sterownikiem dobowym			X		X
elektroniczna regulacja temperatury w pomieszczeniu ze sterownikiem tygodniowym			X	X	
<b>Inne opcje regulacji</b>					
		TAK	NIE	TAK	NIE
regulacja temperatury w pomieszczeniu z wykrywaniem obecności			X		X
regulacja temperatury w pomieszczeniu z wykrywaniem otwartego okna			X	X	
z regulacją na odległość			X		X
z adaptacyjną regulacją startu			X		X
z ograniczeniem czasu pracy			X		X
z czujnikiem ciepła promieniowania			X		X











Questo manuale è disponibile in formato digitale sul sito  
This manual is available in digital format on the website  
Ce manuel est disponible en format numérique sur le site  
Dieses Handbuch ist in digitaler Form auf der Website  
Este manual está disponible en formato digital en el sitio web  
Este manual está disponível em formato digital no website  
عقوئملا ىلع ع ىمؤر لكشش ىف حاتم وه لىلدلا اذه

[www.mo-el.com](http://www.mo-el.com)

005921 - 11/2019