



**MO-EL S.p.a.**  
Via Galvani, 18  
42027 Montecchio Emilia (RE)  
ITALY  
tel +39 (0522) 868011  
fax +39 (0522) 864223  
www.mo-el.com - info@mo-el.com

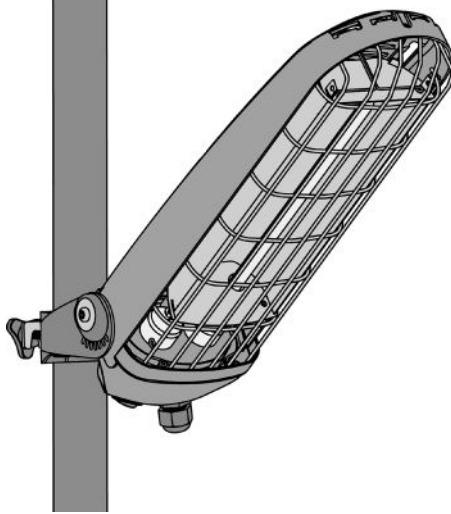


**RISCALDATORE A RAGGI INFRAROSSI  
CON LAMPADA ALOGENA AL QUARZO**

**HALOGEN QUARTZ INFRARED HEATER**

جهاز تدفئة يعمل بالأشعة تحت حمراء و لمبات الهالوجين بالكوارتز

**LUCCIOLA**



**USO E MANUTENZIONE**  
**USE AND MAINTENANCE**  
**EMPLOI ET ENTRETIEN**  
**GEBRAUCH UND WARTUNG**  
**USO Y MANTENIMIENTO**  
**USO E MANUTENÇÃO**  
**الاستعمال والصيانة**



**Classe I - IP65**

## 1. AVVERTENZE IMPORTANTI PER LA SICUREZZA

*Leggere attentamente le istruzioni prima di installare il prodotto e conservarle per future consultazioni. Il manuale deve essere conservato e trasmesso al nuovo utente in caso di cessione dell'apparecchio. Il Costruttore si riserva di variare le caratteristiche del prodotto senza alcun preavviso. I dati tecnici sono puramente indicativi. In caso di dubbio interpretazione di quanto riportato nel manuale, contattare il fornitore e/o rivenditore.*

1. L'apparecchio è destinato esclusivamente all'impiego per il quale è stato progettato, ovvero il raggiungimento ed il mantenimento di un certo comfort termico per le persone tramite irraggiamento su loro diretto. Il prodotto può anche essere usato per riscaldare ambienti interni ma sono nella versione con suffisso ED ovvero quella nella quale il prodotto viene abbinato al dispositivo di controllo 9005ED. Il Costruttore non può essere considerato responsabile per danni eventualmente provocati da un uso inadeguato.
2. Dopo aver disimballato il prodotto verificarne la completezza e assicurarsi che non presenti segni di rotture, danneggiamenti o manomissioni.
3. Tenere il materiale d'imballaggio lontano dai bambini, perché può essere fonte di pericolo.
4. L'apparecchio può essere utilizzato da bambini di almeno 8 anni (come pure da persone con ridotte capacità fisiche, sensoriali o mentali, o prive di esperienza o della necessaria conoscenza) purché essi siano sotto sorveglianza, oppure dopo che abbiano ricevuto istruzioni relative all'uso sicuro e abbiano compreso i potenziali pericoli. I bambini non devono giocare con l'apparecchio. La pulizia e la manutenzione devono essere fatte dall'utilizzatore e non da bambini privi di sorveglianza.
5. I bambini di età inferiore ai 3 anni dovrebbero essere tenuti a distanza se non continuamente sorvegliati.
6. I bambini di età compresa tra i 3 e gli 8 anni devono solamente accendere/spegnere l'apparecchio purché sia stato posto o installato nella sua normale posizione di funzionamento e che essi ricevano sorveglianza o istruzioni riguardanti l'utilizzo dell'apparecchio in si-

- curezza e ne capiscano i pericoli.
7. I bambini di età compresa tra i 3 e gli 8 anni non devono inserire la spina, regolare o pulire l'apparecchio né eseguire la manutenzione a cura dell'utilizzatore.
  8. Prima di collegare l'apparecchio alla rete elettrica, assicurarsi che la tensione corrisponda a quella indicata nell'etichetta dati targa posta sull'apparecchio stesso, e che l'impianto elettrico sia conforme alle norme vigenti.
  9. L'apparecchio non deve essere installato in aree nelle quali possono essere presenti gas infiammabili, polveri o vapori pericolosi.
  10. Quando si utilizza il riscaldatore, è necessario seguire alcune regole fondamentali (applicabili a tutti gli apparecchi elettrici):
    - Non toccare l'apparecchio con le mani bagnate.
    - Non maneggiare l'apparecchio con i piedi nudi.
    - Non tirare mai il cavo di alimentazione per scollegare l'apparecchio dalla presa di corrente; agire direttamente sulla spina.
    - Non lasciare che i bambini giochino con l'apparecchio.
  11. Evitare l'uso di prolunghe, perché ci può essere pericolo di incendio.
  12. Non apportare modifiche al prodotto che compromettano la sicurezza.
  13. Mantenere le connessioni asciutte.
  14. Se il cavo di alimentazione è danneggiato, evitare di utilizzarlo, ma farlo sostituire dal Costruttore o da un Servizio Assistenza Tecnica autorizzato o comunque da una persona con qualifica simile, in modo da prevenire ogni rischio.
  15. Scollegare l'apparecchio dall'alimentazione se non lo si utilizza per lunghi periodi.
  16. Staccare sempre la spina prima di ogni operazione di manutenzione.

*ATTENZIONE — Alcune parti del presente prodotto possono diventare molto calde e provocare ustioni. Bisogna prestare particolare attenzione laddove sono presenti bambini e persone vulnerabili.*

## 2. INSTALLAZIONE ELETTRICA



*L'installazione dell'apparecchio deve essere effettuata da personale competente e qualificato, in accordo con la norma CEI 64-8 che regola gli impianti elettrici ed al regolamento UE 2015/1188. Prima di collegare l'apparecchio, assicurarsi che l'impianto elettrico abbia un sistema di messa a terra efficiente.*

*L'apparecchio deve essere collegato alla rete elettrica con il cavo in silicone H05SS-F in dotazione. È necessario interporre a monte della linea di alimentazione un interruttore bipolare di categoria di sovratensione III, con distanza di apertura dei contatti di almeno 3 mm.*

*Assicurarsi che l'impianto sia protetto da un interruttore differenziale magnetotermico con corrente d'intervento non superiore a 30mA.*

- Il riscaldatore deve essere installato esclusivamente per mezzo degli accessori di fissaggio in dotazione o forniti come accessori.
- Lasciare una distanza libera minima di 40 cm tra la parte più alta del riscaldatore e il soffitto (o il telo dell'ombrellone) e 60 cm fra il riscaldatore e il muro (fig.1).
- Lasciare libera l'area davanti al riscaldatore per una distanza minima di almeno un metro.
- Il riscaldatore deve essere installato ad una altezza minima di 180 cm (fig.1). Se installato in bagno, l'altezza minima è 225 cm nelle zone di rispetto 1 e 2, mentre nella zona di rispetto 3 la distanza minima da terra è di 180 cm, in conformità alle norme di ogni singolo Paese (CEI 64-8).
- L'apparecchio non deve essere posizionato immediatamente sotto una presa di corrente, né di fronte ad essa.
- L'apparecchio di riscaldamento deve essere installato in modo da impedire che gli interruttori o i comandi vengano toccati da chi si trova nella vasca da bagno o nella doccia.
- Assicurarsi che non ci sia la possibilità che materiale infiammabile, tende o materiali combustibili vengano a contatto col riscaldatore o si trovino nelle sue vicinanze.
- Se il riscaldatore viene fissato ad un ombrellone o simili strutture,

assicurarsi che né il telo né altre parti libere possano entrare inavvertitamente nel raggio d'azione dell'apparecchio.

- Se il riscaldatore viene fissato ad un ombrellone, accostarlo al telo solo dopo oltre 5 minuti dal suo spegnimento.
- L'apparecchio è fornito di una griglia di sicurezza che ha il compito di proteggere la lampada dall'eventuale collisione con grossi corpi estranei. Non rimuoverla e non utilizzare il riscaldatore in sua assenza.
- Tutti i modelli sono forniti di un interruttore d'accensione e di un cavo di alimentazione flessibile con spina. Il cavo è di gomma siliconica H05 RN-F.
- L'apparecchio è di classe I con grado di protezione IP65, generalmente previsto per i prodotti che possono essere installati anche all'aperto. Se si vuole mantenere questo grado di protezione alla polvere e all'acqua, il collegamento con l'alimentazione deve essere effettuato per mezzo di un sistema che sia almeno IP65, secondo la normativa italiana CEI 64-8.

### 3. POSIZIONAMENTO

Tutti i riscaldatori ad irraggiamento sono volti a raggiungere e mantenere un certo confort termico alle persone che ne necessitano sia all'esterno che in ambienti interni. E' quindi molto importate studiare con cura la zona in cui soggiornano le persone e di conseguenza orientare l'irraggiamento verso di esse.



*Nel fissare l'apparecchio al muro o al palo, fare attenzione che le asole del supporto (fig. 2-D) siano rivolte in basso.*

La gamma dei riscaldatori Lucciola è stata studiata per offrire flessibilità nel posizionamento. Si possono scegliere due diverse opzioni:

- **Fissaggio a muro** (fig. 3). Prima di forare il muro per fissare i 3 tasselli, assicurarsi che esso sia solido e che sotto non passino condutture elettriche o altro. Con una punta da trapano di 5 mm fare 3 fori nel muro, e con tasselli di misura appropriata fissare il supporto a muro in dotazione (fig. 2-A), verificando che le asole (fig. 2-D) si trovino nella sua parte inferiore. Quindi regolare l'inclinazione dell'apparecchio e poi fissarlo stringendo le viti laterali (fig. 2-C).
- **Fissaggio al palo** (fig. 4) **o all'ombrellone** (fig. 5). L'apparecchio

può essere fissato ad un palo oppure alle stecche di un ombrellone per veranda utilizzando il supporto opzionale (cod. 789 – fig. 2-B). Il palo o le stecche possono avere sezione circolare, con diametro compreso tra 20 e 45 mm; oppure quadrata, con lato compreso tra 18 e 33 mm. Le possibilità di montaggio sono mostrate nella Fig. 7. Prima di stringere i 2 pomelli posteriori per fissare il supporto, verificare che le asole (fig. 2-D) si trovino nella sua parte inferiore. Quindi regolare l'inclinazione dell'apparecchio e poi fissarlo stringendo le viti laterali (fig. 2-C).



*Il palo deve essere assolutamente stabile e solido. Usare preferibilmente il Treppiede (cod. 2473 – fig. 6), fornito da Mo-El come accessorio a richiesta. Se si usa il Treppiede, i piedi devono essere aperti sino a che la linea bianca evidenziata sul tubo inferiore raggiunge lo snodo; fissare il palo al terreno in modo opportuno mediante la catena come mostrato in figura.*

*Assicurarsi che il cavo di alimentazione non possa andare in contatto con le parti calde dell'apparecchio e che non entri nell'area di azione del flusso luminoso. Assicurarsi che il riscaldatore non sia orientato verso il soffitto o verso materiali infiammabili.*

## **Blocco dell'inclinazione**

Se il bottone di fermo viene fissato con la parte piena rivolta verso il basso (fig. 2-E) l'apparecchio viene bloccato impedendo la regolazione dell'inclinazione. Viceversa, se il bottone di fermo viene fissato con la parte piena rivolta verso l'alto (fig. 2-F) sarà ancora possibile regolare l'inclinazione dell'apparecchio (in questo caso occorre stringere le viti laterali senza esercitare una eccessiva pressione).

## **4. UTILIZZO**

La gamma Lucciola comprende apparecchi da 1200 W, 800 W e 600 W. L'elemento principale del riscaldatore è costituito dalla lampada al quarzo, con filamento in tungsteno in ambiente alogeno. L'apparecchio lavora a piena potenza già qualche secondo dopo l'accensione, ed il calore prodotto raggiunge una distanza di circa 2 metri nella zona antistante.



*Non utilizzare in stanze piccole occupate da persone incapaci di uscire da sole solo se esse non sono poste sotto costante sorveglianza a meno che non si tratti del prodotto con suffisso ED. In questo caso l'apparecchio di riscaldamento è dotato di un dispositivo esterno di controllo della temperatura ambientale.*

*Evitare di esporre la cute ai raggi dell'apparecchio per distanze inferiori a 50 cm.*

*Evitare di esporre gli occhi ai raggi dell'apparecchio per distanze inferiori a 2,70 m.*

*Tutti gli utilizzatori devono essere informati riguardo tutti gli aspetti del funzionamento e della sicurezza relativi all'apparecchio. Queste istruzioni devono essere conservate come riferimento.*

Accendere l'apparecchio premendo l'interruttore. Assicurarsi che il riscaldatore rivolga i suoi raggi nella zona che si vuole riscaldare. Se necessario, cambiare l'angolo di inclinazione allentando le viti laterali (fig. 2-C) e scegliendo l'asola di fissaggio opportuna (fig. 2-D). Stringere le viti al termine dell'operazione.

Non usare il riscaldatore nelle immediate vicinanze di una vasca da bagno, doccia o piscina. Se non c'è nessuno nel locale da riscaldare, si raccomanda di spegnere l'apparecchio e di staccare la spina.

## **5. MANUTENZIONE**

Il riscaldatore Lucciola non contiene parti in movimento, quindi la manutenzione è limitata. Occorre solo verificare che non vi sia polvere o sporcizia sulla parabola riflettente o sulla lampada, perché potrebbero provocare dei surriscaldamenti e ridurrebbero la durata della lampada (nel caso, contattare un Centro di Assistenza Tecnica).

L'accumulo di calcare o incrostazioni saline riducono la durata ed il rendimento della lampada; si consiglia pertanto di evitare l'utilizzo prolungato in presenza di acqua o nebbia salina. Eventuali residui di acqua salata dovranno essere rimossi prima dell'uso, ad apparecchio scollegato, con risciacqui di acqua dolce.

## **6. SOSTITUZIONE DELLA LAMPADA E DEI SUPPORTI IN SILICONE**

La durata della lampada è di circa 5000 ore. Assieme alla lampada

devono essere cambiati anche i supporti in silicone, che comunque devono essere sostituiti ancor prima se presentano segni di invecchiamento. Per le sostituzioni o le eventuali riparazioni, rivolgersi esclusivamente a Centri di Assistenza Tecnica autorizzati Mo-El. Assicurarsi che i ricambi siano originali.

## 7. CARATTERISTICHE TECNICHE

	<b>799-799ED</b>	<b>798-798ED</b>	<b>797-797ED</b>
<b>Tensione di alimentazione</b>	220-240 V ~ 50-60 Hz	220-240 V ~ 50-60 Hz	220-240 V ~ 50-60 Hz
<b>Potenza</b>	600 W	800 W	1200 W
<b>Classe di isolamento</b>	I	I	I
<b>Livello di protezione</b>	IP65	IP65	IP65
<b>Tipo di lampada</b>	Quarzo - filamento al tungsteno (RUBY)		
<b>Durata lampada (ore)</b>	5000	5000	5000
<b>Spettro di emissione</b>	IR-A	IR-A	IR-A
<b>Copertura (m<sup>2</sup>)</b>	3÷4	3÷4	5÷6
<b>Peso (kg)</b>	0,9	0,9	1
<b>Dimensioni (mm)</b>	400x132x90	400x132x90	470x132x90

## 8. SMALTIMENTO AMBIENTALMENTE COMPATIBILE

*Questo prodotto è conforme alla Direttiva EU 2002/96/EC.*

Il simbolo del cestino barrato riportato sull'apparecchio indica che il prodotto, alla fine della propria vita utile, dovendo essere trattato separatamente dai rifiuti domestici, deve essere conferito in un centro di raccolta differenziata per apparecchiature elettriche ed elettroniche oppure riconsegnato al rivenditore al momento dell'acquisto di una nuova apparecchiatura equivalente.

L'utente è responsabile del conferimento dell'apparecchio a fine vita alle appropriate strutture di raccolta, pena le sanzioni previste dalla vigente legislazione sui rifiuti.

L'adeguata raccolta differenziata per l'avvio successivo dell'apparecchio dismesso al riciclaggio, al trattamento e allo smaltimento ambientalmente compatibile contribuisce ad evitare possibili effetti negativi sull'ambiente e sulla salute e favorisce il riciclo dei materiali di cui è composto il prodotto.

Per informazioni più dettagliate inerenti i sistemi di raccolta disponibili, rivolgersi al servizio locale di smaltimento rifiuti o al negozio in cui è stato effettuato l'acquisto.

I produttori e gli importatori ottemperano alla loro responsabilità per il riciclaggio, il trattamento, lo smaltimento ambientalmente compatibile sia direttamente sia partecipando ad un sistema collettivo.



Dato	Simbolo	Valore			Unità
		799 799ED	798 798ED	797 797ED	
Potenza termica					
Potenza termica nominale	$P_{nom}$	0.6	0.8	1.2	kW
Potenza termica minima (indicativa)	$P_{min}$	0.6	0.8	1.2	kW
Massima potenza termica continua	$P_{max c}$	0.6	0.8	1.2	kW
Consumo ausiliario di energia elettrica					
Alla potenza termica normale	$e_{l_{max}}$	0	0	0	kW
Alla potenza termica minima	$e_{l_{min}}$	0	0	0	kW
In modo StandBy	$e_{l_{SB}}$	0	0	0	kW

	799 798 797	799ED 798ED 797ED
Tipo di potenza termica/controllo della temperatura ambiente		
	SI	NO
Potenza termica a fase unica senza controllo della temperatura ambiente		X
Due o più fasi manuali senza controllo della temperatura ambiente		X
Con controllo della temperatura ambiente tramite termostato meccanico		X
Con controllo elettronico della temperatura ambiente		X
Con controllo elettronico della temperatura ambiente e temporizzatore giornaliero		X
Con controllo elettronico della temperatura ambiente e temporizzatore settimanale		X
Altre opzioni di controllo		
	SI	NO
Controllo della temperatura ambiente con rilevamento di presenza		X
Controllo della temperatura ambiente con rilevamento di finestre aperte		X
Con opzione di controllo a distanza		X
Con controllo di avviamento adattabile		X
Con limitazione del tempo di funzionamento		X
Con termometro globo nero		X

## 1. IMPORTANT SAFETY INSTRUCTIONS

*Instructions should be carefully read before installation and retained by the user. The booklet must be kept and delivered to the new user in case of cession of the machine. The Manufacturer reserves the right to vary the features of the product without prior notice. The technical data are merely indicative. In case of unsure interpretation about the contents of the manual, please contact the supplier and/or reseller.*

1. This appliance is intended solely for the use it has been designed for, namely the achievement and maintenance of a certain thermal comfort for the people by means of irradiation on them. The product can also be used to heat indoor environments but only in the version with suffix ED in which the product is combined with the control device 9005ED. The Manufacturer is not responsible for any damage that could happen for improper use.
2. After unpacking make sure that the appliance is complete and shows no signs of visible damage or tampering.
3. Keep packing materials, which are potential dangers, away from children.
4. The device can be used by children at least 8 years (as well as by persons with reduced physical, sensory or mental capabilities, or lack of experience or required knowledge) provided that they are under surveillance, or after they have been instructed relating to the safe use and have understood the potential dangers. Children should not play with the appliance. Cleaning and maintenance must be performed by the user and not by unsupervised children.
5. Children of less than 3 years should be kept away unless continuously supervised.
6. Children aged from 3 years and less than 8 years shall only switch on/off the appliance provided that it has been placed or installed in its intended normal operating position and they have been given supervision or instruction concerning use of the appliance in a safe way and understand the hazards involved.

7. Children aged from 3 years and less than 8 years shall not plug in, regulate and clean the appliance or perform user maintenance.
8. Before connecting the appliance make sure that the voltage is the same as indicated on the device and the line supply is corresponding to the effective rules.
9. Do not use in presence of gas, inflammable or explosive liquids or substances. Defined in BS5345.
10. Some fundamental rules which apply to all electrical devices must be observed when using the heater:
  - Do not touch the heater with wet hands.
  - Do not handle with bare feet.
  - Do not pull the electric cord or the device itself to unplug it from the socket; pull the plug directly.
  - Do not let children play with the electrical appliance.
11. Avoid the use of an extension cord with this product, because the extension cord may overheat and cause a risk of fire.
12. Do not apply any modification to the product that could compromise the safety.
13. Keep connections dry.
14. If the power supply cord is damaged, avoid to use the appliance. For power cord replacing, please contact the manufacturer or the technical service or a person with similar qualification, in order to avoid any risk.
15. If the appliance is not used for a long period, disconnect it from the power supply.
16. Always unplug the appliance before doing any maintenance operation.

*CAUTION — Some parts of this product can become very hot and cause burns. Particular attention has to be given where children and vulnerable people are present.*

## **2. ELECTRICAL INSTALLATION**



*The installation should always be carried out by a qualified electrician or a competent person in accordance with the cur-*

*rent electrical standards:*

*HD 384 CENELEC for Mainland Europe, IEC 60446 and BS 7671 for the United Kingdom, IEC 60445(2010) & ET101:2008 for Ireland and IEC 60364-7-708 1988 Internationally and according to the UE 2015/1188 standards.*

*The energy supply to the heater must always be properly earthed.*

*The appliance must be connected to energy supply line by means of the provided H05SS-F silicone cable.*

*An overvoltage category III Combined Circuit breaker and Residual Current Device (RCD) with rated earth leakage operation not exceeding 30mA must be fitted upstream on the supply line. The circuit breaker must have a contact opening distance of at least 3 mm.*

*If the supply line where the heater is connected is protected by fuses, be careful they are 16 A not quick-acting type.*

- The heaters should always be installed only using the mounting brackets provided or supplied as fittings.
- A minimum air gap of 40 cm should always be allowed between the top of the heater and a ceiling or roof. The appliance should be 60 cm far from the walls (fig. 1).
- A safety distance of not less than 100 cm should always be left in front of the Lucciola heaters or too near.
- This unit should be mounted at a minimum of 180 cm above ground level (fig. 1). If installed in a toilet, the height should be 225 cm in zone 1 and zone 2; in zone 3 the minimum above ground level is 180 cm, according with the rules of each Country.
- The appliance must not be located neither directly below, nor in front of a socket-outlet.
- The heater must be installed so as to prevent that the switches can be touched from those who are in the shower.
- Ensure that there is no possibility of inflammable material, combustible material or curtains coming into contact with the heater, or lie near the heater.
- If the heater is fastened to a patio umbrella or similar, be sure that

neither the sheet nor other floating parts can inadvertently enter into the range of the emitters.

- If the heater is fastened to a patio umbrella, let it touch the sheet only after 5 minutes after its switching off.
- The heaters are fitted with safety guards. These are intended only to stop large objects from hitting the emitters. On no account should the heater be operated with the guard removed.
- All the heaters are fitted with switch and high temperature silicone rubber flexible cable (H05 RN-F) conforming to BS 6500.
- The product is in class I and IP65, which is the protection rate for the units to be used even outdoor. For keeping the protection rate of the appliance, the connection of the appliance with the power supply must be done by means of a minimum IP65 system, as per the standards HD 384 CENELEC for Europe, or international IEC 60346-7-708 1988.

### 3. LOCATION

All irradiation heaters are designed to achieve and maintain a certain thermal comfort to the people who need it both outside and inside. It is therefore very important to carefully study the area where people stay and consequently direct the radiation towards them.



*While fastening the appliance to the wall or to the upright, be careful that the slots (fig. 2-D) of the bracket be at the bottom.*

The Lucciola range of heaters is deliberately designed to be very flexible in the choice of position. There are two basic options:

- **Wall mounting bracket** (fig. 3). Before drilling the holes for the dowels, be sure that the wall is solid and that you are far from water tubes or electrical wires. For fixing the appliance at the wall, drill 3 holes with a 5 mm diameter bit and fix the wall bracket (fig. 2-A) that you find in the box by proper dowels and screws, ensuring that the slots (fig. 2-D) be at the bottom. Then adjust the angle of the appliance; at last make it firm tightening the sideward screws (fig. 2-C).
- **Mounting on upright** (fig. 4) **or patio umbrella** (fig. 5). The appliance can be fastened to a upright or to the ribs of a patio umbrella,

by the optional upright bracket (code 789 – fig. 2-B). The section of the upright or the ribs can be circular with diameter between 20 and 45 mm, or square with side between 18 and 33 mm. The mounting options are shown in Fig. 7. Before tightening the 2 rear knobs to fasten the bracket, ensure that the slots (fig. 2-D) be at the bottom. Then adjust the angle of the appliance; at last make it firm tightening the sideward screws (fig. 2-C).



*Before fixing the appliance on the upright, please ensure that it is stable and solid. Preferably, use the Tripod (cod. 2473 – fig. 6) that can be ordered as accessory. In case the Tripod is used, its feet must be opened as far as the white evidenced line on the inferior tube reaches the junction of the feet. Fix the feet to the ground in a proper way, and then fix the upright to the ground using the chain (fig. 6).*

*Ensure that the supply cable is well mounted and that it does not come into contact with the reflector of the heater or that it does not trail into the heated area. Be sure that the heater is not facing the ceiling or inflammable materials.*

### **Blocking of the angle**

If the blocking button is positioned with its solid part at the low side (fig. 2-E), the appliance is locked, and the angle setting is prevented. Vice versa if the blocking button is positioned with its solid part at the high side (fig. 2-F) is still possible to adjust the angle of the appliance (in this case tighten the sideward screws powerlessly).

### **4. USE**

The Lucciola range consists of 1200 W, 800 W and 600 W heaters. The essential element of the heater is the halogen filled quartz lamp with a tungsten element. The heater operates at full output almost immediately. The heating reaches a distance of about 2 meters in front of the appliance.

*Do not use it in small rooms used by people who are unable to leave such rooms on their own unless they are under constant surveillance or unless the product is in the version with the suffix ED. In this case the heating appliance does feature*

*an external device to control ambient temperature.*

*Avoid exposing skin to the rays of the appliance for distances less than 50 cm.*



*Avoid exposing eyes to the rays of the appliance for distances less than 2.70 m.*

*All users should be made aware of all aspects of operation and safety and these instructions should be retained for reference..*

Switch on heater and confirm that emitter is operating. Ensure that the heater is aiming its warmth into the target area by adjusting heater angles as necessary, loosening the sideward screws (fig. 2-C) and choosing the proper slot (fig. 2-D) for fixing. Tighten the screws at the end.

Do not use the heater directly near a bathtub, a shower, a swimming pool. In unoccupied premises it is recommended that the heating system is switched off and isolated from the electrical supply.

## **5. MAINTENANCE**

Mo-EI Lucciola heaters contain no moving parts and therefore very little maintenance is required other than to ensure that there is no excessive build-up of dust/dirt on the reflectors or emitters as this can cause overheating and premature emitter failure (in case, contact the Technical Assistance Service).

The accumulation of limestone or incrustations reduces the life and the efficiency of the lamp; it is suggested therefore to avoid the continued use in presence of water or salt fog. Eventual leavings of salt water will have to be removed before the use, after having disconnected the appliance, by means of soak in sweet water.

## **6. EMITTER AND SILICON BUMPERS REPLACEMENT**

The emitter lasts for around 5000 hours. When changing the lamp, also the silicon bumpers connected with the lamp must be substituted. They should be substituted even before if there are signs of aging. Due to the special sealing and anti-shock design of the heater, the emitters are not intended to be user replaceable. Please ensure that all emitters are replaced via the Mo-EI service network.

## 7. TECHNICAL FEATURES

	<b>799-799ED</b>	<b>798-798ED</b>	<b>797-797ED</b>
<b>Power supply</b>	220-240 V ~ 50-60 Hz	220-240 V ~ 50-60 Hz	220-240 V ~ 50-60 Hz
<b>Power</b>	600 W	800 W	1200 W
<b>Insulation Class</b>	I	I	I
<b>Protection level</b>	IP65	IP65	IP65
<b>Lamp</b>	Quartz - tungsten wire		
<b>Lamp life (hours)</b>	5000	5000	5000
<b>Emission</b>	IR-A	IR-A	IR-A
<b>Range (m<sup>2</sup>)</b>	3÷4	3÷4	5÷6
<b>Weight (kg)</b>	0.9	0.9	1
<b>Dimensions (mm)</b>	400x132x90	400x132x90	470x132x90

## 8. ENVIRONMENTALLY COMPATIBLE DISPOSAL OF THE APPLIANCE

*This product conforms to EU Directive 2002/96/EC.*

This appliance bears the symbol of the barred waste bin. This indicates that, at the end of its useful life, it must not be disposed of as domestic waste, but must be taken to a collection centre for waste electrical and electronic equipment, or returned to a retailer on purchase of a replacement.

It is the user's responsibility to dispose of this appliance through the appropriate channels at the end of its useful life. Failure to do so may incur the penalties established by laws governing waste disposal.

Proper differential collection, and the subsequent recycling, processing and environmentally compatible disposal of waste equipment avoids unnecessary damage to the environment and possible related health risks, and also promotes recycling of the materials used in the appliance.

For further information on waste collection and disposal, contact your local waste disposal service, or the shop from which you purchased the appliance.

Manufacturers and importers fulfil their responsibilities for recycling, processing and environmentally compatible disposal either directly or by participating in collective systems.



Data	Symbol	Value			Unit
		799 799ED	798 798ED	797 797ED	
Thermal power					
Nominal thermal power	$P_{nom}$	0.6	0.8	1.2	kW
Minimum thermal power(indicative)	$P_{min}$	0.6	0.8	1.2	kW
Maximum continuous thermal power	$P_{max c}$	0.6	0.8	1.2	kW
Auxiliary consumption of electricity					
At normal thermal power	$e_{l_{max}}$	0	0	0	kW
At minimum thermal power	$e_{l_{min}}$	0	0	0	kW
StandBy mode	$e_{l_{SB}}$	0	0	0	kW

	799 798 797	799ED 798ED 797ED		
Type of heat output/room temperature control				
	YES	NO	YES	NO
Single stage heat output, no room temperature control		X		X
Two or more manual stages, no room temperature control		X		X
With mechanic thermostat room temperature control		X		X
With electronic room temperature control		X		X
With electronic room temperature control plus day timer		X		X
With electronic room temperature control plus week timer		X	X	
Other control options				
	YES	NO	YES	NO
Room temperature control, with presence detection		X		X
Room temperature control, with open window detection		X	X	
With distance control option		X		X
With adaptive start control		X		X
With working time limitation		X		X
With black bulb sensor		X		X

## 1. INSTRUCTIONS IMPORTANTES POUR LA SÉCURITÉ

*Lire attentivement les instructions avant d'installer le produit et les conserver pour de futures consultations. Le manuel doit être conservé et transmis au nouvel usager en cas de cession de l'appareil. Le Constructeur se réserve le droit de modifier les caractéristiques du produit sans aucun préavis. Les caractéristiques techniques sont purement indicatives. En cas de doute de ce qui est mentionné dans le manuel, nous vous prions de bien vouloir contacter le fournisseur et / ou le concessionnaire.*

1. L'appareil est exclusivement destiné à l'utilisation pour laquelle il a été conçu, à savoir atteindre et maintenir un certain confort thermique pour les personnes par rayonnement dirigé sur les personnes elles-mêmes. Le produit peut également être utilisé pour chauffer des espaces intérieurs, mais uniquement dans la version avec suffixe ED, à savoir la version dans laquelle le produit est associé au dispositif de contrôle 9006ED/9005ED. Le Fabricant ne peut être tenu pour responsable des dommages causés par une utilisation impropre.
2. Après avoir déballer le produit vérifiez la perfection du contenu et assurez-vous que le produit ne présente pas de signes de ruptures, d'endommagements ou d'effractions.
3. Garder le matériel d'emballage loin des enfants, car il peut être source de danger.
4. L'appareil peut être utilisé par des enfants d'au moins 8 ans, ainsi que par des personnes dont les capacités physiques, sensorielles ou mentales seraient réduites, voire qui ne posséderaient pas l'expérience ni les connaissances nécessaires, à condition qu'ils soient surveillés ou qu'ils aient reçu les instructions d'utilisation nécessaires et qu'ils soient conscients des risques potentiels. Les enfants ne doivent pas jouer avec l'appareil. Le nettoyage et l'entretien doivent être effectués par l'utilisateur et ne doivent pas être confiés à des enfants sans surveillance.
5. Les enfants de moins de 3 ans doivent être tenus à bonne distance à moins d'être constamment surveillés.
6. Les enfants d'âge compris entre 3 et 8 ans ne peuvent qu'allumer/

éteindre l'appareil à condition que celui-ci ait été placé ou installé dans sa position normale de fonctionnement et à condition qu'ils soient surveillés ou qu'ils aient reçu des instructions relatives à l'utilisation de l'appareil en conditions de sécurité et qu'ils en aient compris les dangers.

7. Les enfants d'âge compris entre 3 et 8 ans ne doivent en aucun cas brancher la fiche d'alimentation, régler l'appareil, le nettoyer ni en effectuer l'entretien qui incombe à l'utilisateur.
8. Avant de brancher l'appareil au réseau électrique s'assurer que la tension de votre installation corresponde à celle indiquée dans la plaque des données sur l'appareil, et que l'installation soit confirmée aux règles en vigueur.
9. Ne pas utiliser en présence de gaz, de poussière, de liquides ou de substances inflammables ou explosives.
10. Certaines règles fondamentales applicables à tous les appareils électriques sont à suivre quand vous utilisez votre réchauffeur:
  - Ne pas toucher l'appareil avec les mains mouillées.
  - Ne pas manier l'appareil avec les pieds nus.
  - Ne jamais tirer le câble d'alimentation pour débrancher l'appareil de la prise de courant; agir directement sur la fiche.
  - Ne laissez pas que les enfants jouent avec l'appareil électrique.
11. Éviter l'utilisation de rallonges, il pourrait y avoir un incendie.
12. Maintenir les connexions sèches.
13. N'apportez pas des modifications au produit que compromettent sa sécurité.
14. Si le câble d'alimentation est endommagé, éviter de l'utiliser, fait lui substituer du constructeur ou de son service d'assistance technique ou de toute façon d'une personne avec une qualification similaire, pour prévenir chaque risque.
15. Séparer l'appareil de l'alimentation s'il ne s'utilise pas pour des longues périodes.
16. Débrancher systématiquement la fiche en cas d'opérations d'entretien.

*ATTENTION — Certains parties de l'appareil objet des présentes instructions peuvent devenir très chaudes et causer des brûlures. Observer la plus grande prudence en présence d'enfants et de personnes vulnérables.*

## 2. INSTALLATION ÉLECTRIQUE



*L'installation de l'appareil doit être effectuée par du personnel compétent et qualifié, en accord avec les normes de chaque Pays qui régit les installations électriques et conformément au règlement UE 2015/1188. Avant d'insérer la fiche dans la prise de courant, assurez-vous que votre installation électrique ait un système de mise à terre efficace et que l'impédance du réseau électrique soit moins de 0,3 ohm.*

*L'appareil peut être branché au réseau électrique avec le câble en caoutchouc et la fiche en dotation, si le modèle les prévoit, autrement il peut être branché directement au réseau électrique. Dans ce dernier cas il faut interposer à côté de la ligne d'alimentation un interrupteur bipolaire de catégorie de surtension III avec une distance d'ouverture des contacts d'au moins 3 mm.*

*Si le réchauffeur est relié à une ligne d'alimentation protégée par fusibles, s'assurer qu'ils soient non rapides de 16 A.*

*Assurez-vous que le système soit protégé par un interrupteur différentiel avec un courant de déclenchement pas supérieur à 30mA.*

- Le réchauffeur doit être installé exclusivement utilisant les accessoires de fixation fournis ou disponibles comme accessoires.
- Laisser une distance libre minimum de 40 cm entre la partie la plus haute du réchauffeur et le plafond, et laisser une distance libre minimum de 60 cm entre le réchauffeur et le mur (fig.1).
- Laisser libre la zone devant le réchauffeur pour une distance minimum d'au moins un mètre.
- Le réchauffeur doit être installé à une hauteur minimum de 180 cm (fig.1). S'il est installé dans la salle de bain, la hauteur minimum est de 225 cm dans les zones de respect 1 et 2, alors que dans la zone de respect 3 la distance minimum de la terre est de 180 cm, dans le respect des normes de chaque Pays.
- L'appareil ne doit être placé ni au-dessous, ni devant une prise de courant.
- L'appareil de chauffage doit être installé de façon que les interrupteurs ou les commandes ne peuvent pas être touchés par qui se

trouve dans la baignoire ou la douche.

- S'assurer qu'il n'existe pas la possibilité que matériel inflammable, matériel combustible ou rideaux viennent en contact du réchauffeur ou se trouvent à proximité.
- Si le réchauffeur va être installé à un parasol ou à des structures similaires, s'assurer que ni le tissu ni d'autres pièces détachées soient par inadvertance à la portée du dispositif.
- Si le réchauffeur va être installé à un parasol, le rapprocher au tissu après au moins 5 minutes dès qu'il a cessé de fonctionner.
- L'appareil est doté d'une grille de sécurité qui a pour but de protéger la lampe de l'éventuelle collision avec de gros corps étrangers. Ne pas l'enlever et ne pas utiliser l'appareil en l'absence d'une telle grille.
- Tous les modèles sont fournis d'un interrupteur d'allumage et d'un câble d'alimentation flexible avec fiche. Le câble est en caoutchouc siliconé (H05 RN-F).
- Le produit est en classe I et IP65, qui est le degré de protection généralement prévu pour les produits d'installation également en plein air. Si l'on veut maintenir le degré de protection à la poussière et à l'eau de l'appareil, le branchement de l'appareil avec l'alimentation doit être effectué avec un système au moins IP65, selon les normes de chaque Pays.

### 3. POSITIONNEMENT

Tous les radiateurs à rayonnement sont conçus pour atteindre et maintenir un certain confort thermique pour les personnes, aussi bien en intérieur qu'en extérieur. Aussi, il est très important de bien tenir compte de la zone où les personnes séjournent et d'orienter le rayonnement en conséquence.



*Pendant le fixage du dispositif au mur ou au poteau, assurez vous que les fentes du support (fig. 2-D) soient positionnées vers le bas.*

La gamme des réchauffeurs Lucciola a été étudiée pour offrir une flexibilité dans le positionnement. On peut choisir deux différentes options:

- **Fixage au mur** (fig. 3). Avant de percer le mur pour fixer les goujons, s'assurer qu'il soit solide et qu'en dessous ne passent pas de

canalisations électriques ou autre. Avec une pointe de perceuse de 5 mm, percer trois trous dans le mur et avec les goujons en dotation fixer le support (fig. 2-A), en vous assurant que les fentes du support soient positionnées vers le bas (fig. 2-D). Ensuite, régler l'inclinaison du dispositif en serrant les vis sur les côté (fig. 2-C).

- **Fixage au poteau (fig. 4) ou au parasol (fig. 5).** L'appareil peut être fixé à un poteau ou aux baleines du parasol en utilisant le support optionnel (cod. 789 – fig. 2-B). Le poteau ou les baleines peuvent avoir un diamètre circulaire compris entre 20 et 45 mm, ou une structure carré avec un côté compris entre 18 et 33 mm. Les possibilités de fixage sont montrées dans la Fig. 7. Avant de serrer les deux boutons postérieurs pour fixer le support, vérifiez que les fentes du support soient positionnées vers le bas (fig. 2-D). Ensuite, régler l'inclinaison du dispositif en serrant les vis sur les côté (fig. 2-C).



*Le poteau doit être absolument stable et solide. Utiliser de préférence le Trépied (cod. 2473 – fig.6) fournis comme accessoire Mo-El à demande. Les pieds du trépied doivent être ouverts jusqu'à ce que la ligne blanche mise en évidence sur le tube inférieur atteigne la rotule des pieds. Fixer le poteau au terrain de façon opportune au moyen de la chaîne, comme montré dans l'image.*

*S'assurer que le câble d'alimentation ne puisse pas aller en contact avec le réflecteur de l'appareil ou avec les parts chaudes, et qu'il n'entre pas dans la zone d'action du flux lumineux. S'assurer que le réchauffeur ne soit pas orienté vers le plafond ou vers des matériaux inflammables.*

### **Blocage de l'inclinaison**

Si la part de blocage est équipé avec le côté plein vers le bas (Fig. 2-E), l'appareil est bloqué en évitant la possibilité de régler l'inclinaison. Vice versa, si la part de blocage est équipé avec le côté plein vers le haut (Fig. 2-F), vous pouvez toujours adapter l'inclinaison du dispositif (dans ce cas, sera nécessaire serrer les vis latérales sans utiliser une pression excessive).

#### 4. UTILISATION

La gamme des Lucciola est constituée par des appareils à 1200 W, 800 W et 600 W. L'élément principal de l'appareil est la lampe en quartz avec un filament en tungstène en milieu halogène. L'appareil travaille à pleine puissance déjà quelques secondes après l'allumage. Le chauffage atteint une distance d'environ 2 mètres devant l'appareil.



*Ne pas utiliser dans des pièces de petites dimensions occupées par des personnes qui, en l'absence d'une surveillance constante, seraient dans l'impossibilité de sortir d'elles-mêmes, à moins que le produit utilisé ne soit le produit à suffixe ED. Dans ce cas, l'appareil de chauffage est doté d'un dispositif externe de contrôle de la température ambiante.*

*Éviter d'exposer la peau aux rayons de l'appareil pour des distances de moins de 50 cm.*

*Éviter d'exposer les yeux aux rayons de l'appareil pour des distances de moins de 2,70 m.*

*Tous les usagers doivent être informés en ce qui concerne tous les aspects du fonctionnement et de la sécurité relatifs à l'appareil. Ces instructions doivent être conservées comme référence.*

Allumer l'appareil en agissant sur l'interrupteur. S'assurer que le réchauffeur concentre ses rayons dans la zone que nous voulons réchauffer. S'il le faut, changer l'angle d'inclinaison relâchant les vis latérales (fig. 2-C) en choisissant le trou de montage approprié (fig. 2-D). Serrer les vis pour terminer.

Ne pas utiliser le système de chauffage très proche a une baignoire, douche ou piscine. S'il n'y a personne dans la pièce à réchauffer on recommande d'éteindre l'appareil et de débrancher la fiche.

#### 5. ENTRETIEN

Le réchauffeur Lucciola ne contient pas de parties en mouvement, donc l'entretien est limité. Il faut seulement vérifier qu'il n'y ait pas de poussière ou de saleté sur la parabole réfléchissante ou sur la lampe, qui pourraient provoquer des sur échauffements qui réduiraient la vie de la lampe (dans ce cas, contactez un centre d'assistance technique)

L'accumulation de calcaire ou des incrustations salines réduisent la vie et le rendement de la lampe; il se conseille par conséquent d'éviter l'utilisation continuée en présence d'eau ou de brouillard salin.

Eventuels restants d'eau salée devront être ôtée, après avoir débranché l'appareil, avec rinces d'eau doux.

## 6. REMPLACEMENT DE LA LAMPE ET DES SUPPORTS EN SILICONE

La durée de la lampe est d'environ 5000 heures. Quand on change la lampe il faut aussi changer les supports en silicone, qui de toute façon doivent être remplacés avant s'ils présentent des signes de vieillissement. Pour d'éventuels remplacements ou réparations s'adresser exclusivement à des centres d'assistance technique autorisés Mo-El. Assurez-vous que les pièces de rechange soient originales.

## 7. DONNEES TECHNIQUES

	<b>799-799ED</b>	<b>798-798ED</b>	<b>797-797ED</b>
<b>Tension d'alimentation</b>	220-240 V ~ 50-60 Hz	220-240 V ~ 50-60 Hz	220-240 V ~ 50-60 Hz
<b>Puissance</b>	600 W	800 W	1200 W
<b>Classe d'isolement</b>	I	I	I
<b>Niveau de protection</b>	IP65	IP65	IP65
<b>Lampes</b>	Quartz - filament en tungstène (RUBY)		
<b>Durée de la lampe (heures)</b>	5000	5000	5000
<b>Émission</b>	IR-A	IR-A	IR-A
<b>Couverture (m²)</b>	3÷4	3÷4	5÷6
<b>Poids (kg)</b>	0,9	0,9	1
<b>Dimensions (mm)</b>	400x132x90	400x132x90	470x132x90

## 8. ÉLIMINATION COMPATIBLE AVEC L'ENVIRONNEMENT

*Ce produit est conforme à la directive EU 2002/96/EC.*

Le symbole représentant une poubelle barrée présent sur l'appareil indique qu'à la fin de son cycle de vie, il devra être traité séparément des déchets domestiques. Il devra donc être confié à un centre de collecte sélective pour appareils électriques et électroniques ou rapporté au revendeur lors de l'achat d'un nouvel appareil.

L'utilisateur est responsable de la remise de l'appareil usagé aux structures de collecte compétentes sous peine des sanctions prévues par la législation sur l'élimination des déchets.

La collecte sélective réalisée avant le recyclage, le traitement et l'élimination compatible avec l'environnement de l'appareil usagé contribue à éviter les nuisances pour l'environnement et pour la santé et favorise le recyclage des matériaux qui composent le produit.

Pour de plus amples informations concernant les systèmes de collecte existants, adressez-vous au service local d'élimination des déchets ou au magasin qui vous a vendu l'appareil.

Les fabricants et les importateurs optent pour leur responsabilité en matière de recyclage, de traitement et d'élimination des déchets compatible avec l'environnement directement ou par l'intermédiaire d'un système collectif.



Caractéristique	Symbole	Valeur			Unité
		799 799ED	798 798ED	797 797ED	
Puissance thermique					
Puissance thermique nominale	$P_{nom}$	0.6	0.8	1.2	kW
Puissance thermique minimale (indicative)	$P_{min}$	0.6	0.8	1.2	kW
Puissance thermique maximale continue	$P_{max c}$	0.6	0.8	1.2	kW
Consommation d'électricité auxiliaire					
À la puissance thermique nominale	$e_{l_{max}}$	0	0	0	kW
À la puissance thermique minimale	$e_{l_{min}}$	0	0	0	kW
En mode veille	$e_{l_{SB}}$	0	0	0	kW

	799 798 797	799ED 798ED 797ED
Type de contrôle de la puissance thermique/de la température de la pièce		
	OUI	NON
Contrôle de la puissance thermique à un palier, pas de contrôle de la température de la pièce	X	X
Contrôle à deux ou plusieurs paliers manuels, pas de contrôle de la température de la pièce		X
Contrôle de la température de la pièce avec thermostat mécanique		X
Contrôle électronique de la température de la pièce		X
Contrôle électronique de la température de la pièce et programmateur journalier		X
Contrôle électronique de la température de la pièce et programmateur hebdomadaire		X
Autres options de contrôle		
	OUI	NON
Contrôle de la température de la pièce, avec détecteur de présence		X
Contrôle de la température de la pièce, avec détecteur de fenêtre ouverte		X
Option contrôle à distance		X
Contrôle adaptatif de l'activation		X
Limitation de la durée d'activation		X
Capteur à globe noir		X

## 1. WICHTIGE HINWEISE ZU IHRER SICHERHEIT

*Die nachfolgenden Hinweise aufmerksam lesen, da sie wichtige Angaben über die Sicherheit im Hinblick auf Installation, Gebrauch und Wartung des Gerätes enthalten. Dieses handbuch ist aufzubewahren und bei abgabe des geräts an den neuen anwender zu übergeben. Der Hersteller kann die Merkmale der Produkte ohne vorherige Ankündigung ändern. Bei den technischen Daten sind Abweichungen möglich. Im Falle von Zweifeln bezüglich der Interpretation der im Handbuch gegebenen Informationen kontaktieren Sie bitte den Lieferanten und/oder Verkäufer.*

1. Das Gerät ist ausschließlich für den Gebrauch bestimmt, für den es entwickelt wurde, das heißt für das Herstellen und Aufrechterhalten eines gewissen Wärmekomforts für Personen durch eine direkt auf sie gerichtete Wärmestrahlung. Das Produkt kann auch zum Heizen von Innenräumen verwendet werden, aber nur in der Ausführung mit der Endung ED, d.h. die Ausführung, in der das Produkt mit der Kontrollvorrichtung 9006ED/9005ED kombiniert ist. Der Hersteller haftet nicht für Schäden, die durch unsachgemäßen Gebrauch entstehen können.
2. Vergewissern Sie sich nach dem Auspacken des Produkts über die Vollständigkeit des Inhalts, während Sie die Tabelle auf der letzten Seite zu Rat ziehen und überprüfen Sie, dass das Produkt keine Zeichen von Defekten, Beschädigungen oder unsachgemässer Behandlung aufweist.
3. Das Verpackungsmaterial ausserhalb der Reichweite von Kindern aufbewahren, da es eine potentielle Gefahrenquelle darstellt.
4. Das Gerät kann von Kindern von mindestens 8 Jahren (wie auch von Menschen mit eingeschränkten körperlichen und geistigen Fähigkeiten oder eingeschränkter Sinneswahrnehmung oder ohne Erfahrung oder notwendiger Kenntnis) verwendet werden, sofern diese unter Aufsicht sind oder nachdem sie Anweisungen zum sicheren Gebrauch erhalten und die möglichen Gefahren verstanden haben. Kinder dürfen nicht mit dem Gerät spielen. Die Reinigung und Wartung muss durch den Benutzer durchgeführt werden und nicht durch unbeaufsichtigte Kinder.

5. Kinder unter 3 Jahren dürfen sich nicht in der Nähe des Geräts aufhalten, es sei denn, sie stehen unter ständiger Beaufsichtigung.
6. Kinder im Alter zwischen 3 und 8 Jahren dürfen das Gerät nur unter der Voraussetzung ein- und ausschalten, dass dieses in der normalen Betriebsposition aufgestellt oder installiert wurde und dass sie beaufsichtigt werden oder Anweisungen zum sicheren Gebrauch des Geräts erhalten haben und in der Lage sind, die vom Gerät ausgehenden Gefahren zu verstehen.
7. Kinder im Alter zwischen 3 und 8 Jahren dürfen nicht den Netzstecker in die Steckdose stecken und das Gerät nicht einstellen oder reinigen. Ebenso dürfen sie nicht die Instandhaltungsarbeiten ausführen, für die der Anwender zuständig ist.
8. Prüfen Sie vor Inbetriebnahme des Gerätes, ob die Netzspannung mit der Spannungsangabe auf dem Typenschild übereinstimmt und ob Ihre elektrische Anlage mit den geltenden Sicherheitsnormen entspricht.
9. Betreiben Sie das Gerät nicht im Umfeld von entzündlichen Gasen, Stäuben oder gefährlichen Dämpfen..
10. Es gilt, einige grundlegende Regeln für alle elektrischen Geräte zu befolgen, wenn Sie Ihren Heizer verwenden:
  - Das Gerät nicht mit nassen Händen anfassen.
  - Das Gerät nicht mit blossen Füßen bedienen.
  - Niemals am Speisekabel ziehen, um das Gerät von der Steckdose zu trennen; direkt am Stecker ziehen.
  - Lassen die Kinder mit dem Elektrogerät nicht spielen.
11. Keine Verlängerungskabel verwenden. Es könnte sich ein Brand auslösen.
12. Führen Sie keine selbständigen Veränderungen am Gerät durch.
13. Halten Sie die Anschlüsse trocken.
14. Verwenden Sie das Gerät nicht mit defektem / beschädigtem Stromkabel oder Stecker. In diesem Fall geben Sie das Gerät bitte zu Ihrem Händler oder an das zuständige Kundendienstzentrum.
15. Trennen Sie das Gerät vom Stromnetz, wenn Sie es nicht verwenden.
16. Vor jeglicher Wartung ist es nötig das Gerät vom elektrischen Stromnetz abzuschalten.

*ACHTUNG — Einige Teile des Geräts können sich erhitzen und Verbrennungen verursachen. Besondere Aufmerksamkeit ist daher erforderlich, wenn Kinder und schutzbedürftige Personen anwesend sind.*

## **2. ELEKTRISCHE INSTALLATION**



*Die Installation des Geräts ist von kompetentem und fachkundigem Personal, in Übereinstimmung mit der Vorschrift in Kraft in jedem Land für elektrische Anlagen vorzunehmen. Übereinstimmung mit der EU-Verordnung 2015/1188 durchgeführt werden. Vor dem Einstecken des Stromsteckers in die Steckdose sicherstellen, dass die elektrische Anlage mit einem leistungsfähigen Erdungssystem ausgestattet ist und dass der Impedanz im Stromnetz kleiner als 0,3 ohm ist.*

*Das Gerät kann mit dem Gummikabel und dem mitgelieferten Stecker an das Stromnetz angeschlossen werden, falls das Modell dies vorsieht, andernfalls kann es direkt an das Stromnetz angeschlossen werden. Im letzten Fall ist stromaufwärts ein zweipoliger Schalter, Überspannungskategorie III, mit einer Öffnungsdistanz der Kontakte von mindestens 3 mm erforderlich.*

*Falls die elektrische Anlage, an die der Heizstrahler angeschlossen wird, durch Sicherungen geschützt ist, vergewissern Sie sich, dass es sich dabei um nicht flinke Sicherungen zu 16 A handelt.*

*Stellen Sie sicher, dass das System durch ein Differentialschalter mit einer Auslösestrom von maximal 30 mA geschützt.*

- Der Heizer darf ausschließlich unter Verwendung des im Lieferumfang enthaltenen oder als Zubehör gelieferten Befestigungszubehörs installiert werden.
- Lassen Sie einen Abstand von mindestens 40 cm zwischen dem höchsten Teil des Heizers und der Decke, und 60 Zentimeter zwischen des Heizers und der Wand (Abb.1).
- Vor dem Heizer einen Freiraum von mindestens einem Meter lassen.

- Der Heizer muss auf einer Höhe von mindestens 180 cm installiert werden (Abb. 1). Wird er im Bad installiert, beträgt die Mindesthöhe 225 cm in den Zonen 1 e 2, während in der Zone 3 die Mindestdistanz vom Boden 180 cm beträgt, unter Berücksichtigung der Vorschriften jedes einzelnen Landes.
- Das Gerät kann nicht weder direkt unter noch vor einer Steckdose betrieben werden.
- Die Montage muss in so großem Abstand von der Dusch- oder Badewanne erfolgen, dass der Schalter des Gerätes von dort nicht erreichbar ist.
- Vergewissern Sie sich darüber, dass keine Möglichkeit besteht, dass entzündbares Material, brennbares Material oder Vorhänge in Kontakt mit dem Heizer gerät oder sich in dessen Nähe befinden.
- Wenn der Heizer an einem Sonnenschirm oder einer ähnlichen Struktur befestigt wird, ist sicherzustellen, dass weder Stoff noch andere freie Teile versehentlich in das Aktionsfeld des Geräts eintreten können.
- Sollte der Heizer an einem Sonnenschirm befestigt werden, darf er erst mehr als 5 Minuten nach dem Ausschalten an den Stoff angenähert werden.
- Das Gerät ist mit einem Sicherheitsgitter versehen, das die Lampe vor eventuellem Zusammenstoß mit grossen Fremdkörpern schützen soll. Dieses Gitter nicht entfernen und das Gerät nicht ohne es verwenden.
- Alle Modelle verfügen über einen Einschalter und ein flexibles Speisekabel mit Stecker. Das Kabel besteht aus Silikongummi H05 RN-F.
- Das Produkt zählt zur Klasse I und IP65, dies ist der allgemein vorgesehene Schutzgrad für auch im Freien zu installierende Geräte. Für einen Schutz gegen Staub und Wasser des Geräts, ist der Anschluss mindestens mit dem System IP65, unter Berücksichtigung der Vorschriften jedes einzelnen Landes.

### **3. AUFSTELLEN**

Alle Heizstrahler sind dazu bestimmt, sowohl im Freien als auch in Innenräumen einen gewissen Wärmekomfort für solche benötigten Personen herzustellen und aufrecht zu erhalten. Es ist daher sehr

wichtig, den Bereich, in dem sich die Personen aufhalten, genau zu untersuchen und die Heizstrahlung auf sie zu richten.



*Beim Befestigen des Geräts an der Mauer oder dem Pfosten darauf achten, dass die Ösen der Halterung (Abb. 2-D) nach unten gerichtet sind.*

Die Produktpalette der Heizer Lucciola wurde dazu ausgearbeitet, Aufstellungsflexibilität zu bieten. Es kann zwischen 2 Optionen gewählt werden:

- **Wandbefestigung** (Abb. 3). Bevor Löcher zur Befestigung der 3 Dübel in die Wand gebohrt werden, ist sich zu vergewissern, dass diese fest ist und dass unter ihr keine elektrischen Leitungen o. ä. verlaufen. Mit einer Bohrerspitze von 5 mm 3 Löcher in die Wand bohren und mit Dübeln der passenden Größe die im Lieferumfang enthaltene Wandhalterung (Abb. 2-A) befestigen. Dabei sicherstellen, dass die Ösen (Abb. 2-D) sich im unteren Teil der Halterung befinden. Danach die Neigung des Geräts einstellen und es dann durch Festziehen der seitlichen Schrauben (Abb. 2-C) befestigen.
- **Befestigung am Pfosten** (Abb. 4) **oder am Sonnenschirm** (Abb. 5) Das Gerät kann an einem Pfosten oder an den Stangen eines Sonnenschirms befestigt werden. Dazu die optionale Halterung (Art. 789 – Abb. 2-B) verwenden. Der Pfosten oder die Stangen können einen Runden Querschnitt (Durchmesser zwischen 20 und 45 mm) oder einen viereckigen Querschnitt (Seitenmaß zwischen 18 und 33 mm) haben. Die Montagemöglichkeiten sind auf Abb. 7 dargestellt. Bevor die 2 hinteren Knäufe zur Befestigung der Halterung festgezogen werden, ist zu überprüfen, dass die Ösen (Abb. 2-D) sich im unteren Teil der Halterung befinden. Danach die Neigung des Geräts einstellen und es dann durch Festziehen der seitlichen Schrauben (Abb. 2-C) befestigen.



*Vorzugshalber den Dreifuß (Art. 2473 – Abb. 6) werden. Wenn der Dreifuß verwendet wird, müssen die Füße so weit geöffnet sein, dass die weiße Linie auf dem unteren Rohr das Gelenk erreicht. Den Pfosten mit Hilfe der Kette wie auf der Abbildung dargestellt angemessen am Boden befestigen.*

*Sich darüber vergewissern, dass das Speisekabel nicht in Kontakt mit den heißen Teilen des Geräts gelangt, und dass*

*es nicht in das Aktionsfeld des Leuchtflusses reicht. Sicherstellen, dass der Heizer nicht zur Decke oder auf entzündliche Materialien gerichtet wird.*

## **Arretierung der Neigung**

Wenn der Feststellknopf mit dem vollen Teil nach unten gerichtet (Abb. 2-E) befestigt wird, wird das Gerät gesperrt und die Einstellung der Neigung verhindert. Umgekehrt ist es, wenn der Feststellknopf mit dem vollen Teil nach oben gerichtet (Abb. 2-F) befestigt wird, noch möglich, die Neigung des Geräts einzustellen (in diesem Fall sind die seitlichen Schrauben festzuziehen, ohne einen übermäßigen Druck auszuüben).

## **4. GEBRAUCH**

Die Produktpalette der Lucciola umfasst Geräte mit 1200 W, 800 W und 600 W. Das Hauptelement des Geräts ist die Quarzlampe mit Tungsten-Verstrebungen in Halogen-Ambiente. Bereits wenige Sekunden nach dem Einschalten arbeitet das Gerät mit voller Leistung. Die Heizung erzielt eine Distanz von zirka 2 Metern vor dem Gerät.



*Das Gerät nicht in kleinen Räumen verwenden, in denen sich Personen aufhalten, die nicht in der Lage sind, den Raum ohne Hilfe zu verlassen, es sei denn, sie werden durchgehend beaufsichtigt. Von dieser Vorschrift ausgenommen ist das Produkt mit der Endung ED. In diesem Fall ist das Heizgerät mit einer externen Raumtemperaturkontrolle ausgestattet.*

*Die Haut den Strahlen des Geräts nicht in einem Abstand unter 50 cm aussetzen.*

*Die Augen den Strahlen des Geräts nicht in einem Abstand unter 2,70 m aussetzen.*

*Alle Anwender müssen über den Betrieb und die Sicherheit des Geräts informiert sein. Die vorliegenden Anleitungen sind als Begug aufzubewahren.*

Das Gerät mittels des Schalters einschalten. Sich vergewissern, dass die Strahlen des Heizers auf den Bereich gerichtet sind, den man heizen möchte. Falls erforderlich, den Neigungswinkel durch Lockern der seitlichen Schrauben (Abb. 2-C) und Wählen der geeigneten Befestigungsöse (Abb. 2-D) ändern. Die Schrauben danach

wieder festziehen.

Das Gerät muss nicht direkt in der Nähe von Bade- und Duschwannen sowie von Schwimmbädern montiert werden. Befindet sich niemand in dem zu heizenden Raum, ist das Gerät auszuschalten und der Stecker zu ziehen.

## **5. WARTUNG**

Der Heizer Lucciola enthält keine sich bewegenden Teile, somit ist die Wartung begrenzt. Es ist lediglich zu prüfen, dass sich kein Staub oder Schmutz auf der reflektierenden Parabel oder auf der Lampe befindet, was zu Überhitzung und Verkürzung der Lebensdauer der Lampe führen könnte (ggf. ein Kundendienstzentrum kontaktieren).

Die Kalksteinmasse oder salzige Inkrustationen reduzieren das Leben des Geräts und den Ertrag der Lampe; es ist folglich besser, die fortgesetzte Benutzung zu vermeiden, d.H. lang das Gerät in Anwesenheit vom Wasser oder vom Salzsprühnebel zu lassen. Nachdem Sie das Gerät ausgeschaltet haben, nehmen Sie eventuelle Salzwasserrückstände weg mit der Hilfe von einer Wasserspülung (entmineralisiertes Wasser).

## **6. ERSATZ DER LAMPEN UND DER SILIKONHALTERUNGEN**

Die Lampe des Lucciola ist robust, und wenn man Vibrationen und Schläge vermeidet, beträgt die Haltedauer zirka 5000 Stunden. Beim Ersetzen der Lampe werden auch die Silikonhalterungen ersetzt, die in jedem Fall auszutauschen sind, bevor sie Zeichen von Verschleiss aufweisen. Wenden Sie sich für eventuelle Ersatz- oder Reparaturarbeiten ausschliesslich an zugelassene Mo-El-Kundendienstzentren. Vergewissern Sie sich darüber, dass es sich um Originalersatzteile handelt.



## 7. TECHNISCHE DATEN

	<b>799-799ED</b>	<b>798-798ED</b>	<b>797-797ED</b>
<b>Speisespannung</b>	220-240 V ~ 50-60 Hz	220-240 V ~ 50-60 Hz	220-240 V ~ 50-60 Hz
<b>Leistung</b>	600 W	800 W	1200 W
<b>Isolationsklasse</b>	I	I	I
<b>Schutzgrad</b>	IP65	IP65	IP65
<b>Lampe</b>	Quarzlampe mit Tungsten-Verstrebungen (RUBY)		
<b>Lebensdauer der lampe (Stunden)</b>	5000	5000	5000
<b>Emission</b>	IR-A	IR-A	IR-A
<b>Reichweite (m<sup>2</sup>)</b>	3÷4	3÷4	5÷6
<b>Gewicht (kg)</b>	0,9	0,9	1
<b>Größen (mm)</b>	400x132x90	400x132x90	470x132x90

## 8. BENUTZER ZUR UMWELTFREUNDLICHEN ENTSORGUNG DES GERÄTES

*Dieses Gerät entspricht der EG-Richtlinie 2002/96/EG.*

Das Symbol mit der durchgestrichenen Abfalltonne am Gerät bedeutet, dass das Gerät nach seiner Aussonderung nicht im Haushaltsmüll entsorgt werden darf, sondern an einer Sammelstelle für Elektro- und Elektronikgeräte oder beim Kauf eines gleichwertigen Neugerätes beim Händler abzugeben ist.

Der Benutzer hat Sorge zu tragen, dass das Gerät nach seiner Aussonderung an einer geeigneten Sammelstelle abgegeben wird. Ein Nichtbeachten dieser Vorschrift ist gemäß der geltenden Abfallordnung strafbar.

Das geeignete Sortieren von Abfall und nachfolgende Recyceln des aussortierten Gerätes zur umweltverträglichen Entsorgung trägt zum Schutz von Umwelt und Gesundheit bei und dient der Wiederverwendung der recyclingfähigen Materialien, aus denen das Gerät besteht.

Für detailliertere Informationen bezüglich der verfügbaren Sammelsysteme wenden Sie sich an Ihre örtliche Behörde oder an den Händler, bei dem Sie das Gerät gekauft haben.

Die Hersteller und Importeure kommen ihrer Verpflichtung zum umweltfreundlichen Recycling, Verarbeiten und Entsorgen sowohl direkt als auch durch Teilnahme an einem Kollektivsystem nach.

Angabe	Symbol	Wert			Einheit
		799 799ED	798 798ED	797 797ED	
Wärmeleistung					
Nennwärmeleistung	$P_{nom}$	0.6	0.8	1.2	kW
Mindestwärmeleistung (Richtwert)	$P_{min}$	0.6	0.8	1.2	kW
Maximale kontinuierliche Wärmeleistung	$P_{max c}$	0.6	0.8	1.2	kW
Hilfsstromverbrauch					
Bei Nennwärmeleistung	$e_{l_{max}}$	0	0	0	kW
Bei Mindestwärmeleistung	$e_{l_{min}}$	0	0	0	kW
Im Bereitschaftszustand	$e_{l_{SB}}$	0	0	0	kW

	799 798 797	799ED 798ED 797ED		
Art der Wärmeleistung/Raumtemperaturkontrolle				
	JA	NEIN	JA	NEIN
einstufige Wärmeleistung, keine Raumtemperaturkontrolle	X			X
zwei oder mehr manuell einstellbare Stufen, keine Raumtemperaturkontrolle		X		X
Raumtemperaturkontrolle mit mechanischem Thermostat		X		X
mit elektronischer Raumtemperaturkontrolle		X		X
elektronische Raumtemperaturkontrolle und Tageszeitregelung		X		X
elektronische Raumtemperaturkontrolle und Wochentagsregelung		X	X	
Sonstige Regelungsoptionen				
	JA	NEIN	JA	NEIN
Raumtemperaturkontrolle mit Präsenzerkennung		X		X
Raumtemperaturkontrolle mit Erkennung offener Fenster		X	X	
mit Fernbedienungsoption		X		X
mit adaptiver Regelung des Heizbeginns		X		X
mit Betriebszeitbegrenzung		X		X
mit Schwarzkugelsensor		X		X

## 1. INSTRUCCIONES IMPORTANTES PARA LA SEGURIDAD

*Lea cuidadosamente las instrucciones antes de instalar el aparato y guárdelas para futuras consultas. El manual también debe ser conservado a fin de entregarlo a futuros posibles propietarios en caso de venta del mismo. El Fabricante se reserva el derecho de variar las características del producto sin previo aviso. Los datos técnicos son solamente indicativos. En caso de dudas en la interpretación de este manual, contactar al fabricante y/o revendedor.*

1. El aparato está destinado exclusivamente al uso para el que ha sido diseñado, es decir, alcanzar y mantener un determinado confort térmico para las personas a través de radiación térmica directa hacia las mismas. El producto también se puede usar para calentar ambientes interiores pero solo en la versión con el sufijo ED, es decir, la que lleva asociado el dispositivo de regulación 9006ED/9005ED. El Fabricante no podrá ser considerado responsable por los posibles daños provocados por un uso inadecuado.
2. Una vez quitado el embalaje, compruebe la integridad del producto y asegúrese de que el mismo no esté roto, dañado o forzado.
3. Los materiales de embalaje no deben dejarse al alcance de los niños ya que son una potencial fuente de peligro.
4. El aparato puede ser utilizado por niños de al menos 8 años (así como por personas con capacidades físicas, sensoriales o mentales reducidas, o sin experiencia ni los conocimientos necesarios) siempre que estén bajo supervisión o si han recibido instrucciones relativas al uso seguro y hayan comprendido los posibles peligros. Los niños no deben jugar con el aparato. La limpieza y el mantenimiento deben realizarse por el usuario y no por niños en ausencia de supervisión.
5. Mantener constantemente vigilados o alejados del aparato a los niños menores de 3 años.
6. Los niños de edad comprendida entre los 3 y los 8 años sólo podrán encender/apagar el aparato si éste se encuentra en su posición normal de funcionamiento y siempre que estén siendo supervisados o hayan sido instruidos en el uso seguro del mismo y comprendan los peligros asociados.

7. Los niños de edad comprendida entre los 3 y los 8 años no deben conectar el enchufe, ajustar o limpiar el aparato ni realizar el mantenimiento a cargo del usuario.
8. Antes de conectar el aparato, controlar que la tensión de red sea la misma que indica la placa de fábrica situada en el aparato y que la instalación eléctrica sea conforme a las leyes vigentes.
9. No poner en funcionamiento el aparato en presencia de gas, líquidos o sustancias inflamables o explosivos.
10. Cuando se utiliza el calefactor es necesario seguir algunas reglas fundamentales, válidas para todos los aparatos eléctricos:
  - No toque el aparato con las manos mojadas.
  - No utilice el aparato descalzo.
  - Nunca tire el cable de alimentación para desconectar el aparato de la toma de corriente; agarre directamente el enchufe.
  - No deje que los niños juegan con el aparato eléctrico
11. No utilizar cables de prolongación, podría producirse un incendio.
12. No modificar el aparato comprometiendo la seguridad del mismo.
13. Mantenga las conexiones secas.
14. No utilice el cable de alimentación si está dañado.
15. Desconectar siempre el aparato si no se utiliza.
16. Desconectar siempre el aparato antes de cualquier operación de mantenimiento.

*ATENCIÓN — Algunas partes de este producto pueden alcanzar temperaturas muy elevadas y provocar quemaduras. Prestar una especial atención siempre que haya niños o personas vulnerables presentes.*

## **2. INSTALACIÓN ELÉCTRICA**



*La instalación del aparato necesita técnicos competentes y calificados en materia de norma en vigor en cada País para las instalaciones eléctricas y de conformidad con el reglamento UE 2015/1188. Antes de insertar la ficha en la toma de corriente, comprobar que la instalación eléctrica tenga un sistema de puesta a tierra eficaz y la impedancia de la red eléctrica sea inferior a 0,3 ohm.*

*El aparato se puede conectar a la red eléctrica con cable de*

*goma y con enchufe suministrado, si está previsto por este modelo, de otra manera se puede conectar directamente a la red eléctrica. En este caso, hay que poner arriba de la línea de alimentación un interruptor bipolar de categoría de sobretensión III cuyos contactos tengan una apertura de al menos 3 mm.*

*Si el calentador está conectado con una línea d'alimentación protegida por fusibles, asegurarse que los mismos son de 16 A no rápidos.*

*Asegúrese de que el sistema está protegido por un interruptor diferencial con corriente de disparo no superior a 30 mA.*

- El calefactor debe instalarse utilizando los accesorios de fijación provistos o suministrados como accesorio.
- Deje un espacio libre mínimo de 40 cm entre la parte alta del calefactor y el techo, y 60 cm entre el calentador y la pared (fig.1).
- Deje un espacio libre mínimo antes del calefactor de al menos un metro.
- Instale el calefactor a una altura mínima desde el suelo de 180 cm (fig.1). En caso de instalación en el baño la altura mínima es de 225 cm en las zonas de respeto 1 y 2, mientras que en la zona de respeto 3 la distancia mínima desde el suelo es de 180 cm, según las normas de cada País.
- El aparato no debe colocarse ni abajo, ni ante una toma de corriente.
- El aparato de calefacción debe ser instalado de manera que los interruptores o los mandos no pueden ser tocados por esos que están en el baño o la ducha.
- Asegúrese que no existe la posibilidad que material inflamable, material combustible o cortinas vienen en contacto del calentador o se encuentran a proximidad.
- Si se quiere instalar el producto a una sombrilla o estructura similar, asegurarse que ninguna parte de estas entre en contacto con el radio de acción del mismo.
- Si se efectúa esta operación, no tocar el producto hasta luego de 5 minutos de haberlo desconectado o apagado, solo después de este intervalo de tiempo se puede cerrar en dirección de la som-

brilla.

- El aparato está equipado por una rejilla de seguridad que protege la lámpara contra eventuales golpes no la quite y no utilice el aparato sin la sobre dicha rejilla.
- Todos los modelos de uso particular están equipados por un interruptor de encendido y un cable de alimentación flexible con enchufe. El cable está hecho en goma silicónica (H05 RN-F).
- El aparato es de clase I y IP65, es decir el grado de protección habitualmente previsto para los modelos instalados también al aire libre. Si quiere asegurar al aparato el grado de protección contra el polvo y el agua, hay que conectar la alimentación con un sistema por lo menos IP65, según las normas de cada País.

### 3. INSTALACIÓN

Todos los calefactores por radiación están destinados a alcanzar y mantener un determinado confort térmico para las personas que lo necesiten, tanto en exteriores como en interiores. Por lo tanto, es muy importante estudiar con atención la zona en la que están las personas y orientar la radiación térmica hacia las mismas.



*Cuando se decide de fijar el producto a la pared o a la sombrilla, prestar mucha atención que las ranuras de fijación apunten hacia abajo (fig. 2-D).*

La gama de los calefactores Lucciola ha sido estudiada para permitir flexibilidad en su colocación. Se puede elegir entre dos opciones:

- **Fijación a pared** (fig. 3). Antes de perforar la pared para fijar los tacos, asegúrese de su solidez y que no oculte conducciones eléctricas u otro. Con una mecha de agujereadora de 5 mm, hacer 3 agujeros en la pared y, con tornillos de expansión de tamaño adecuado, fijar el soporte suministrado (fig. 2-A) controlando que las ranuras (fig. 2-D) se encuentren en la parte inferior. Regular la inclinación del calefactor y después ajustar los tornillos laterales (fig. 2-C).
- **Fijación en poste** (fig. 4) **o a sombrilla** (fig.5). Es posible montar el producto en un poste o a una sombrilla usando el soporte opcional (cod. 789 – fig. 2-B). El poste o el palo de la sombrilla pueden tener un diámetro entre 20 y 45 mm; o ser cuadradas con un lado

que tenga entre 18 y 33 mm. Las posibilidades de montaje son mostradas en la Fig. 7. Antes de ajustar las 2 manijas posteriores para justar el soporte verificar que las ranuras (fig. 2-D) se encuentren hacia abajo. Luego regular la inclinación y ajustar los tornillos laterales (fig. 2-C).



*El poste y/o sombrilla tienen que ser bien resistentes y sólidos. Es preferible utilizar el Trípode (cod. 2473 – fig. 6) suministrados de parte de Mo-El Srl como accesorio a pedido. Si se utiliza el Trípode, sus pies deben ser abiertos hasta que la línea blanca marcada en el tubo inferior alcance la articulación de los pies. Fijar el Trípode en el suelo por medio de la cadena (fig. 6).*

*Asegúrese de que el cable de alimentación no entre en contacto con las partes calientes del producto y que no cabe en la zona de acción del flujo luminoso. Asegúrese que el calefactor no sea orientado hacia el techo o hacia materiales inflamables.*

### **Sistema de inclinación**

Si el botón de seguridad se monta con la punta que entra en las ranuras de regulación hacia abajo (fig. 2-E) el producto queda bloqueado impidiendo regular la inclinación. Viceversa, si el botón de seguridad se monta con la punta que entra en las ranuras de regulación hacia arriba (fig. 2-F) se podrá todavía regular la inclinación (en este caso, ajustar los tornillos laterales sin presionar excesivamente).

### **4. USO**

La gama de los calefactores Lucciola presenta aparatos de 1200 W, 800 W y 600 W de potencia. El elemento principal del aparato es la lámpara de cuarzo con un filamento de tungsteno halógeno. El aparato trabaja intensamente por algunos segundos después del encendido. La calefacción alcanza una distancia de 2 metros más o menos por delante del aparato.

*No utilizar en habitaciones pequeñas ocupadas por personas que no puedan salir de las mismas de manera autónoma, a no ser que estén bajo vigilancia constante o que el producto sea la versión con el sufijo ED. En este caso, el aparato de calefacción dispone de un dispositivo externo de regulación de la tempera-*



*tura ambiental.*

*Evitar la exposición del cutis a los rayos del aparato para distancias de menos de 50 cm.*

*Evitar la exposición de los ojos a los rayos del aparato para distancias de menos de 2,70 m.*

*Cada usuario tiene que conocer todas las características del funcionamiento y de la puesta en seguridad del aparato. Guarde estas instrucciones para futuras consultas.*

Encender el aparato pulsando en el interruptor. Compruebe que el calefactor sea orientado hacia la zona a calefaccionar. Si es necesario, cambiar el ángulo de inclinación aflojando los tornillos laterales (fig. 2-C) eligiendo la ranura de inclinación adecuada (fig. 2-D). Ajustar los tornillos laterales.

No se puede utilizar el sistema de calefaccion muy cerca de un baño, ducha o piscina. Si no se utiliza el aparato es preferible apagarlo y desenchufarlo.

## **5. MANTENIMIENTO**

El calefactor Lucciola no posee partes móviles, por lo tanto no necesita de un especial mantenimiento. Únicamente necesita evitar la acumulación de polvo y suciedad en los reflectores o en la lámpara, ya que podría ocasionar un sobrecalentamiento del calefactor acortando la vida de los mismos (si es necesario contactar un Centro de Asistencia Técnica).

La acumulación de calcáreo o las incrustaciones salinas reducen la vida útil y el rendimiento de la lámpara; se aconseja por lo tanto evitar un prologado uso en presencia de agua o niebla salina. Posibles residuos de agua salada deberán retirarse antes del uso, después de haber desconectado el aparato, con agua dulce.

## **6. SUSTITUCIÓN DE LA LÁMPARA Y DE LOS SOPORTES EN SILICONA**

La vida de la lámpara dura casi 5000 horas. Al sustituir la lámpara hay que sustituir también los soportes en silicona que, en cualquier caso, necesitan reemplazarse antes si resultan deteriorados. Para eventuales sustituciones o arreglos contacte únicamente los adecuados centros de asistencia técnica Mo-El. Asegúrese que las piezas de recambio sean originales.



## 7. DATOS TÉCNICOS

	799-799ED	798-798ED	797-797ED
<b>Tensió de alimentació</b>	220-240 V ~ 50-60 Hz	220-240 V ~ 50-60 Hz	220-240 V ~ 50-60 Hz
<b>Potencia</b>	600 W	800 W	1200 W
<b>Clase de aislamiento</b>	I	I	I
<b>Nivel de protección</b>	IP65	IP65	IP65
<b>Lámpara</b>	Cuarzo - filamento de tungsteno (RUBY)		
<b>Duración de la lámpara (horas)</b>	5000	5000	5000
<b>Emisión</b>	IR-A	IR-A	IR-A
<b>Cobertura (m<sup>2</sup>)</b>	3÷4	3÷4	5÷6
<b>Peso (kg)</b>	0,9	0,9	1
<b>Dimensiones (mm)</b>	400x132x90	400x132x90	470x132x90

## 8. ELIMINACIÓN RESPETUOSA CON EL MEDIO AMBIENTE

*Este producto cumple los requisitos de la Directiva EU 2002/96/EC.*

El símbolo del contenedor de basura tachado, que hay sobre el aparato, indica que no puede ser eliminado con los desechos domésticos al finalizar su vida útil. Se ha de llevar a un punto de recogida selectiva para aparatos eléctricos o electrónicos o entregar al proveedor durante la compra de un aparato equivalente.

El usuario deberá llevar el aparato a un punto de recogida selectiva para su eliminación, de lo contrario se aplicarán las sanciones previstas por las normas sobre eliminación de desechos.

La recogida selectiva para la reutilización, tratamiento y eliminación respetuosa con el medio ambiente del aparato ayuda a evitar los efectos sobre el medio ambiente y la salud y favorece el reciclaje de los materiales que componen el producto.

Para más información sobre los sistemas de eliminación disponibles, contactar con el servicio local de eliminación de desechos o con la tienda que vendió el aparato.

Los fabricantes y los importadores cumplen con su responsabilidad de recuperación, tratamiento y eliminación respetuosa con el medio ambiente directamente o participando a un sistema colectivo.

Partida	Símbolo	Valor			Unidad
		799 799ED	798 798ED	797 797ED	
Potencia calorífica					
Potencia calorífica nominal	$P_{nom}$	0.6	0.8	1.2	kW
Potencia calorífica mínima (indicativa)	$P_{min}$	0.6	0.8	1.2	kW
Potencia calorífica máxima continuada	$P_{max c}$	0.6	0.8	1.2	kW
Consumo auxiliar de electricidad					
A potencia calorífica nominal	$e_{l_{max}}$	0	0	0	kW
A potencia calorífica mínima	$e_{l_{min}}$	0	0	0	kW
En modo de espera	$e_{l_{SB}}$	0	0	0	kW

	799 798 797	799ED 798ED 797ED		
Tipo de control de potencia calorífica/de temperatura interior				
	SI	NO	SI	NO
potencia calorífica de un solo nivel, sin control de temperatura interior	X			X
Dos o más niveles manuales, sin control de temperatura interior		X		X
con control de temperatura interior mediante termostato mecánico		X		X
con control electrónico de temperatura interior		X		X
control electrónico de temperatura interior y temporizador diario		X		X
control electrónico de temperatura interior y temporizador semanal		X	X	
Otras opciones de control				
	SI	NO	SI	NO
control de temperatura interior con detección de presencia		X		X
control de temperatura interior con detección de ventanas abiertas		X	X	
con opción de control a distancia		X		X
con control de puesta en marcha adaptable		X		X
con limitación de tiempo de funcionamiento		X		X
con sensor de lámpara negra		X		X

## 1. IMPORTANTES INSTRUÇÕES PARA A SEGURANÇA

*Leia cuidadosamente estas instruções antes de instalar o produto e conserve-as para consultas futuras. Este manual deve ser conservado e enviado ao novo utilizador em caso de cessão do aparelho. O Fabricante reserva-se de variar as características do produto sem aviso prévio. Os dados técnicos são simplesmente indicativos. Em caso de interpretação dúbia de que é indicado no manual, contatar o Fornecedor e / ou Revendedor.*

1. O aparelho é destinado exclusivamente à utilização para a qual foi concebida, ou seja, o alcance e a manutenção de um certo conforto térmico para as pessoas através de radiação direta. O produto pode também ser usado para aquecer ambientes internos, mas apenas na versão com sufixo ED, isto é, aquela na qual o produto é acoplado ao dispositivo de controlo 9006ED/9005ED. O Fabricante não pode ser considerado responsável por danos eventualmente provocados por um uso inadequado.
2. Depois de desembalar o produto, verifique que o conteúdo seja completo e assegure-se que o produto não apresente sinais de rupturas, prejuízos ou manipulações.
3. Mantenha o material de embalagem longe das crianças, porque pode ser causa de perigo.
4. O aparelho pode ser utilizado por crianças com pelo menos 8 anos (bem como por pessoas com reduzidas capacidades físicas, sensoriais ou mentais, ou sem experiência ou do conhecimento necessário) desde que estejam sob vigilância, ou depois que tenham recebido instruções relativas à utilização segura e tenham compreendido os potenciais perigos. As crianças não devem brincar com o aparelho. A limpeza e manutenção devem ser feitas pelo utilizador e não por crianças sem supervisão.
5. As crianças com idade inferior a 3 anos devem ser mantidas à distância e continuamente supervisionadas.
6. As crianças com idade entre os 3 e os 8 anos devem somente ligar/desligar o aparelho, desde que tenha sido colocado ou instalado na sua posição normal de funcionamento e que estas recebam vigilância ou instruções relativas à utilização do aparelho em

- segurança e que percebam os seus perigos.
7. As crianças com idade entre os 3 e os 8 anos não devem inserir a ficha, regular ou limpar o aparelho nem executar a manutenção a cargo do utilizador.
  8. Antes de conectar el aparato, controlar que la tensión de red sea la misma que indica la placa de fábrica situada en el aparato y que la instalación eléctrica sea conforme a las leyes vigentes.
  9. No poner en funcionamiento el aparato en presencia de gas, líquidos o sustancias inflamables o explosivos.
  10. Algumas regras fundamentais aplicáveis a todos os aparelhos eléctricos devem ser seguidas quando utiliza o seu aquecedor:
    - não toque o aparelho com as mãos molhadas;
    - não maneje o aparelho com os pés nuos;
    - não tire nunca o cabo de alimentação para desconectar o aparelho da tomada de corrente, obre directamente na ficha;
    - não deixe que as crianças brinquem com o aparelho eléctrico.
  11. Não usar extensões, pode provocar incêndio.
  12. Não efectuar modificações ao produto que comprometam a sua segurança.
  13. Mantenha enxutas as conexões.
  14. Evite utilizá-lo se o cabo de alimentação estiver danificado.
  15. Desligar a ficha da tomada de corrente eléctrica quando o aparelho não estiver em uso.
  16. Desligar sempre a ficha antes de qualquer operação de manutenção.

*ATENÇÃO — Algumas partes do presente produto podem tornar-se muito quentes e provocar queimaduras. É necessário prestar particular atenção onde estão presentes crianças e pessoas vulneráveis.*

## **2. INSTALAÇÃO ELÉCTRICA**



*A instalação do aparelho deve ser efectuada por pessoal competente e qualificado, de acordo com a norma que rege as instalações eléctricas e de acordo com o Regulamento UE 2015/1188. Antes de ligar a ficha na tomada de corrente*

*controlar que a sua instalação eléctrica tenha um sistema de ligação à terra eficiente e que l'impedância da rede eléctrica seja inferior a 0,3 ohm.*

*O aparelho pode ser conectado à rede eléctrica com o cabo em borracha e a ficha provida para o efeito, se o modelo os prevê, de outra maneira pode ser conectado directamente à rede eléctrica. Neste último caso, é preciso interpôr a monte da linha de alimentação un interruptor bipolar de categoría de sobretensión III, cuyos contactos tengan una apertura de al menos 3 mm.*

*Se a linha d'alimentação a que está ligado o calefator está protegida por fusíveis, assegurar-se que eles são de 16 A não rápidos.*

*Certifique-se de que o sistema está protegido por um interruptor diferencial com viagem de corrente não superior a 30 mA.*

- O aquecedor deve ser instalado exclusivamente em posição horizontal, utilizando os acessórios de fixagem incluídos ou fornecidos como acessórios.
- Deixe uma distância livre mínima de 40 cm entre a parte mais alta do aquecedor e o telhado e 60 cm entre o aquecedor e a parede (fig.1).
- Deixe livre a área perante o aquecedor para uma distância mínima de pelo menos um metro.
- O aquecedor deve ser instalado a uma altura mínima de 180 cm (fig.1). Se fôr instalado no quarto de banho, a altura mínima é de 225 cm nas zonas de respeito 1 e 2, enquanto que na zona de respeito 3 a distância mínima do solo é de 180 cm, em conformidade com as normas de cada país individual.
- O aparelho não deve ser colocado nem abaixo, nem na frente de uma tomada de corrente.
- O aparelho de aquecimento deve ser instalado de modo a impedir que os interruptores ou os comandos sejam tocados por quem se encontra na banheira ou no chuveiro.
- Assegure-se que não haja a possibilidade que material inflamável,

material combustível ou cortinas entrem em contacto com o aquecedor ou encontram-se perto dele.

- Se o aquecedor está fixado à um guarda-sol ou estruturas similares, assegurar que nem o pano nem qualquer outra parte livre podem, inadvertidamente, entrar na área de acção do aparelho.
- Se o aquecedor está fixado à um guarda-sol, encostar-lo ao pano depois de mais de 5 minutos após o desligamento.
- O aparelho está provido com uma grelha de segurança que tem a tarefa de proteger a lâmpada de uma colisão eventual com corpos estrangeiros de grandes dimensões. Não a remova e não utilize o aparelho se não haver dita grelha.
- Todos os modelos são providos de um comutador de acendimento e de um cabo de alimentação flexível com ficha. O cabo é em borracha silicónica (H05 RN-F).
- O produto é de classe I e IP65, que representa o grau de protecção geralmente previsto para os produtos para instalação até no ar livre. Se se quiser manter o grau de protecção da pó e da água do aparelho, a conexão deste último com a alimentação deve ser efectuada com um sistema que seja pelo menos IP65, de acordo com as normas de cada país individual.

### 3. POSICIONAMENTO

Todos os aquecedores por irradiação são destinados a atingir e manter um certo conforto térmico das pessoas que deles necessitam quer no exterior quer em ambientes internos. Portanto, é muito importante estudar com cuidado a zona em que estão as pessoas e de consequência orientar a radiação para elas.



*Na fixação do aparelho a parede ou poste, assegurar-se que as ranhuras do suporte (Fig. 2-D) são voltados para baixo.*

A gama dos aquecedores Lucciola foi estudada para oferecer uma flexibilidade no posicionamento. Podem-se escolher dois opções diferentes:

- **Fixagem ao muro** (fig. 3). Antes de furar o muro para fixar os 3 embutidores, assegure-se que seja sólido e que em baixo não passem tubagens eléctricas ou outra coisa. Com uma ponta de broca de 5 mm, furar 3 buracos no muro e, com os embutidores, fixar o suporte provido (fig. 2-A), assegurandose que as ranhuras (fig. 2-D)

estão localizadas em sua parte inferior. Depois ajustar a inclinação do aparelho, enfim fixar-lo apertando os parafusos laterais (fig. 2-C).

- **Fixagem ao poste ou ao guarda-sol** (fig. 4). O aparelho pode ser fixado a um poste ou as varetas de um guarda-sol para varanda usando o suporte opcional (cód. 789 – fig. 2-B). O poste ou as varetas podem ter secção circular, com diâmetros entre 20 e 45 mm; ou quadrada, com lados entre 18 e 33 mm. As opções de montagem são mostradas na fig. 7. Antes de apertar os dois botões posteriores para fixar o suporte, assegurar-se que as ranhuras (fig. 2-D) estão localizadas em sua parte inferior. Depois ajustar a inclinação do aparelho, enfim fixar-lo apertando os parafusos laterais (fig. 2-C).



*O poste deve ser absolutamente estável e sólido. Use de preferência o nosso tripé (cód. 002473 – fig. 6) fornecidos como acessórios por pedido. Se você usar o tripé, os pés devem ser abertos até a linha branca evidenciada no tubo inferior alcance a articulação dos mesmos pés. Fixe o tripé ao terreno por meio da corrente como mostrado na figura.*

*Assegure-se que o cabo de alimentação não possa entrar em contacto com as partes quentes do aparelho e que não entre na área de acção do fluxo luminoso. Assegure-se que o aquecedor não esteja orientado para o telhado ou para materiais inflamáveis.*

### **Bloqueio da inclinação**

Se o botão de bloqueio está fixado com a parte grossa para baixo (fig. 2-E) o aparelho está bloqueado, impedindo o ajuste da inclinação. Ao invés, se o botão de bloqueio está fixado com a parte grossa para cima (fig. 2-F) será ainda possível ajustar a inclinação do aparelho (neste caso necessidade de apertar os parafusos laterais sem exercer uma pressão excessiva).

### **4. UTILIZAÇÃO**

A gama dos produtos Lucciola está constituída por aparelhos de 1200 W, 800 W e 600 W. O elemento principal do aparelho é a lâmpada de quartzo com um filamento de tungstênio em ambiente halogêneo. O aparelho trabalha em plena potência já qualquer segundo depois do acendimento. O aquecimento atinge uma distância de cerca de 2

metros perante o aparelho.



*Não utilizar em divisões pequenas ocupadas por pessoas incapazes de sair sozinhas se estas não estão sob vigilância constante, a menos que não se trate do produto com sufixo ED. Neste caso, o aparelho de aquecimento está equipado com um dispositivo externo de controlo da temperatura ambiente.*

*Evitar expor a pele aos raios do aparelho para distâncias inferiores a 50 cm.*

*Evitar expor os olhos aos raios do aparelho para distâncias inferiores a 2,70 m.*

*Todos os utilizadores devem ser informados em relação a todos os aspectos do funcionamento e da segurança relativos ao aparelho. Estas instruções devem ser conservadas como referência.*

Acender o aparelho obrando no comutador. Assegurar-se que o aquecedor dirija os seus raios na zona que se quer aquecer. Se fôr necessário, mudar o ângulo de inclinação afrouxando os parafusos laterais (fig. 2-C) e escolhendo a ranhura de montagem apropriada (fig. 2-D). Apertar os parafusos no final da operação.

Não utilizar o aquecedor nas imediações da banheira, duche ou piscina. Se não estiver ninguém no aposento para aquecer, recomenda-se apagar o aparelho e desconectar a ficha.

## **5. MANUTENÇÃO**

O aquecedor Lucciola não contém partes em movimento, portanto a manutenção é limitada. É só preciso verificar que não haja pó ou sujidade na parábola refletidora ou na lâmpada, que podiam provocar sobreaquecimentos que reduziriam a vida da lâmpada (no caso, contacte um Centro de Assistência Técnica).

A acumulação de calcário ou das incrustações salinas reduzem a vida e o rendimento da lâmpada; aconselha-se por conseguinte evitar a utilização continuada na presença de água ou nevoeiro salino. Eventuais restantes de água salgada deverão ser tirado, após ter desligado o aparelho, com enxaguaduras de água suave.



## 6. SUBSTITUIÇÃO DA LÂMPADA E DOS SUPORTES EM SILICONE

A duração da lâmpada é de cerca de 5000 horas. Quando se mudar de lâmpada, é preciso também mudar os suportes em silicone que, de qualquer modo, devem ser substituídos antes se apresentarem sinais de envelhecimento. Para eventuais substituições ou consertos, dirija-se exclusivamente aos centros de assistência técnica autorizados Mo-El. Assegure-se que as peças sejam originais.

## 7. DADOS TÉCNICOS

	<b>799-799ED</b>	<b>798-798ED</b>	<b>797-797ED</b>
<b>Tensão de alimentação</b>	220-240 V ~ 50-60 Hz	220-240 V ~ 50-60 Hz	220-240 V ~ 50-60 Hz
<b>Potência</b>	600 W	800 W	1200 W
<b>Classe de isolamento</b>	I	I	I
<b>Nível de protecção</b>	IP65	IP65	IP65
<b>Lâmpada</b>	Quartzo - filamento de tungstênio (RUBY)		
<b>Duração da lâmpada (horas):</b>	5000	5000	5000
<b>Emissão</b>	IR-A	IR-A	IR-A
<b>Cobertura (m<sup>2</sup>)</b>	3÷4	3÷4	5÷6
<b>Peso (kg)</b>	0,9	0,9	1
<b>Dimensões (mm)</b>	400x132x90	400x132x90	470x132x90

## 8. ELIMINAÇÃO COMPATÍVEL COM O AMBIENTE

*Este produto está em conformidade com a Directiva EU 2002/96/EC.*

O símbolo do caixote com uma barra existente no aparelho indica que o produto, no fim da sua própria vida útil, deve ser tratado separadamente dos resíduos domésticos, devendo ser enviado

para um centro de recolha selectiva para aparelhos eléctricos ou electrónicos ou então, devolvido ao revendedor aquando da compra de um novo aparelho equivalente.

O utilizador é responsável pelo envio do aparelho para as estruturas de recolha adequadas, sob pena das sanções previstas na lei em vigor sobre os resíduos.

A recolha selectiva adequada para o envio sucessivo do aparelho eliminado para a reciclagem, para o tratamento e para a eliminação compatível com o ambiente, contribui para evitar possíveis efeitos negativos no ambiente e na saúde, favorecendo a reciclagem dos materiais que compõem o produto.

Para informações mais pormenorizadas sobre os sistemas de recolha disponíveis, dirija-se ao serviço local de eliminação de resíduos, ou à loja onde foi efectuada a aquisição.

Os fabricantes e importadores serão então responsáveis pela reciclagem, tratamento e eliminação compatível com o ambiente, seja directamente seja participando num sistema colectivo.

Elemento	Símbolo	Valor			Unidade
		799 799ED	798 798ED	797 797ED	
Potência calorífica					
Potência calorífica nominal	$P_{nom}$	0.6	0.8	1.2	kW
Potência calorífica mínima (indicativa)	$P_{min}$	0.6	0.8	1.2	kW
Potência calorífica contínua máxima	$P_{max c}$	0.6	0.8	1.2	kW
Consumo de eletricidade auxiliar					
À potência calorífica nominal	$e_{l_{max}}$	0	0	0	kW
À potência calorífica mínima	$e_{l_{min}}$	0	0	0	kW
Em estado de vigília	$e_{l_{SB}}$	0	0	0	kW

		799 798 797	799ED 798ED 797ED		
Tipo de potência calorífica/comando da temperatura interior					
		SIM	NÃO	SIM	NÃO
Potência calorífica numa fase única, sem comando da temperatura interior		X			X
Em duas ou mais fases manuais, sem comando da temperatura interior			X		X
Com comando da temperatura interior por termóstato mecânico			X		X
Com comando eletrónico da temperatura interior			X		X
Com comando eletrónico da temperatura interior e temporizador diário			X		X
Com comando eletrónico da temperatura interior e temporizador semanal			X	X	
Outras opções de comando					
		SIM	NÃO	SIM	NÃO
Comando da temperatura interior, com deteção de presença			X		X
Comando da temperatura interior, com deteção de janelas abertas			X	X	
Com opção de comando à distância			X		X
Com comando de arranque adaptativo			X		X
Com limitação do tempo de funcionamento			X		X
Com sensor de corpo negro			X		X

## الاستخدام والصيانة

الفئة I - IP65

### 1. تحذيرات هامة للأمان

قبل بدء تركيب الجهاز، اقرأ بعناية التعليمات واحتفظ بها لأية استشارات مستقبلية. يجب الاحتفاظ بكتيب التعليمات وتسليمه للمستخدم الجديد في حالة بيع الجهاز. تحتفظ جهة التصنيع بحق تغيير خصائص المنتج دون سابق إنذار. تُعد البيانات الفنية بيانات توضيحية فقط. في حالة الشك في الفهم الصحيح لما هو مذكور في كتيب التعليمات، اتصل بالمورد و/أو البائع.

1. تم تخصيص هذا الجهاز للوظيفة التي تم تصميمه من أجلها فقط، أي لتدفئة الأماكن والأشخاص. تُخلى جهة التصنيع مسئوليتها عن أي أضرار قد يتسبب فيها الاستخدام غير المناسب للجهاز.
2. بعد إخراج الجهاز من صندوق التغليف، تأكد من أنه كامل وتأكد من عدم وجود أي أثار كسر، أضرار أو عبث بالجهاز.
3. احتفظ بمواد التغليف بعيدًا عن الأطفال، حيث من الممكن أن تمثل مصدر خطورة.
4. يجب ألا يُستخدم هذا الجهاز من قِبل أشخاص ذوي قدرات جسدية أو حسية أو عقلية محدودة (بما في ذلك الأطفال)؛ أو من قِبل أشخاص تفتقد الخبرة والمعرفة بالجهاز، ما لم تتم مراقبتهم بعناية أو يتم تعليمهم جيدًا فيما يتعلق باستخدام الجهاز نفسه من قِبل شخص مسئول عن سلامتهم.
5. يجب مراقبة الأطفال للتأكد من عدم عبثهم بالجهاز.
6. قبل توصيل الجهاز بالشبكة الكهربائية، تأكد من مطابقة الجهد بالجهد المذكور على بطاقة البيانات المُلصقة على الجهاز نفسه، وأن المنظومة الكهربائية تتطابق مع القوانين السارية.
7. لا يجب تركيب الجهاز في أماكن بها غازات قابلة للاشتعال، أتربة أو أبخرة خطيرة.
8. عند استخدام هذا الجهاز، من الضروري إتباع بعض القواعد الأساسية (يمكن تطبيقها على جميع الأجهزة الكهربائية):
  - لا تقم بلمس الجهاز بيدتين مبللتين أو رطبتين؛
  - لا تقم بتشغيل الجهاز وأنت حافي القدمين؛
  - لا تقم أبدًا بشد كابل التغذية لفصل الجهاز عن مأخذ التيار؛ قم بذلك مباشرة من القابس؛
  - لا تترك الأطفال يعبثون بالجهاز.
9. تجنب استخدام مطولات كهربائية، حيث تتسبب في خطر حرائق.
10. لا تقم بإجراء أي تغييرات في الجهاز مما قد يجعله غير آمن.

11. أحفظ التوصيلات جافة.
12. في حالة تلف كابل التغذية تجنب استخدامه، وقم باستبداله من قبل جهة التصنيع أو مركز خدمة الدعم الفني المعتمد أو على أي حال من قبل شخص مؤهل مثلهم، حتى تتجنب أي أخطار.
13. في حالة عدم استخدام الجهاز لفترات طويلة قم بفصله عن التغذية الكهربائية.
14. افصل دائماً القابس قبل كل عملية صيانة.

## 2. التركيب الكهربائي

يجب أن تتم عملية التركيب بواسطة شخص مختص ومؤهل، طبقاً للقاعدة CEI 64-8 التي تضبط قواعد الشبكات الكهربائية. قبل إدخال القابس في مأخذ التيار الكهربائي، يجب التأكد من أن الشبكة الكهربائية مزودة بنظام أرضي فعال وأن المقاومة الكهربائية أقل من 0,3 أوم. يمكن توصيل الجهاز بالشبكة الكهربائية بواسطة الكابل المطاطي والقابس المرفق، في حالة التوصيل المباشر، يكون من الضروري وضع زر تشغيل ثنائي القطب من النوع الذي يحتمل الجهد الزائد في منتصف خط الشبكة بمسافة فتح بين الموصلات 3 مم كحد أدنى. إذا كانت المنظومة الكهربائية التي يتم توصيل المدفئة عليها مزودة بمنصهرات، تأكد من أنها 16 أمبير غير سرعية.

- يجب تركيب جهاز التدفئة بواسطة ملحقات التثبيت المرفقة فقط أو المزودة كملحقات.
- اترك مسافة فارغة 40 سم كحد أدنى بين الجزء الأكثر ارتفاعاً من جهاز التدفئة والسقف (أو هيكل المظلة) ومسافة 60 سم بين الجهاز والحائط (شكل 1).
- اترك المنطقة أمام جهاز التدفئة فارغة لمسافة متر على الأقل.
- يجب تركيب جهاز التدفئة على ارتفاع 180 سم كحد أدنى (شكل 1). وفي حالة تركيبه في الحمام، يكون الحد الأدنى للارتفاع 225 سم في المناطق الخالية لـ 1 و 2، بينما المنطقة الخالية 3 تكون أدنى مسافة من الأرض 180 سم، طبقاً للقواعد الخاصة بكل بلد على حدا (CEI 64-8).
- لا يجب وضع الجهاز أسفل مأخذ تيار كهربائي مباشرة، أو في مقابله.
- يجب تركيب جهاز التدفئة بطريقة تمنع إمكانية لمس أزرار التشغيل أو الأوامر من قبل الشخص الموجود في حوض الاستحمام أو تحت الدش.
- تأكد من عدم إمكانية ملامسة مواد قابلة للاشتعال، ستائر أو مواد قابلة للاحتراق، بجهاز التدفئة أو أنها توجد بالقرب منه.
- إذا تم تثبيت المدفئة في مظلة أو بنية مشابهة، تأكد من أن القماش أو أي جزء آخر حر لا يمكن أن يدخل بمحض الصدفة في نطاق عمل الجهاز.
- إذا تم تثبيت المدفئة في مظلة، قم بتقريب الجهاز من القماش بعد مرور أكثر من 5 دقائق على وقف تشغيل الجهاز.
- يزود الجهاز بشبكة للأمان تقوم بوظيفة حماية اللبنة من أي تصادم محتمل حدوثه مع أجسام كبيرة غريبة. لا تزيلها ولا تستخدم جهاز التدفئة في عدم وجود هذه الشبكة.

- جميع الموديلات مزودة بزر تشغيل وكابل تغذية مرن مع قابس. الكابل مُصنع من المطاط السليكوني (H05 RN-F).
- هذا المنتج من الفئة I وبدرجة حماية IP55 وهي درجة الحماية المُطابقة بشكل عام للمنتجات التي يمكن تركيبها في الأماكن المفتوحة أيضًا. إذا كنت ترغب في الحفاظ على درجة حماية الجهاز ضد الأتربة والمياه، يجب أن يتم توصيل الجهاز بالشبكة الكهربائية بواسطة نظام يكون على الأقل بدرجة IP55 طبقًا للقاعدة الإيطالية CEI 64-8.

### 3. مكان التركيب

عند تثبيت الجهاز في الحائط أو على الحامل، توخي الحذر حتى تكون فتحات الدعامة (الشكل رقم 2-D) موجهة إلى أسفل.

تم دراسة مجموعة أجهزة التدفئة Lucciola لمنح مرونة في اختيار مكان التركيب. يمكن الاختيار من بين بديلين:

- **تثبيت بالحائط** (الشكل رقم 3). قبل أن تقوم بثقب الحائط لتثبيت حاويات المسامير، تأكد من صلابته وعدم مرور موصلات كهربائية أو أي شيء آخر أسفله. قم بعمل 3 ثقوب في الحائط بواسطة رأس مثقاب قطره 5 مم، و قم بتثبيت الدعامة بواسطة حاويات المسامير المرفقة (الشكل رقم 2-A). مع التأكد من أن الفتحات (الشكل رقم 2-D) تتجه إلى أسفل. ثم قم بضبط ميل الجهاز وبثبيته بواسطة المسامير اللولبية الجانبية (الشكل رقم 2-C).
- **تثبيت على حامل**. انظر (شكل 4) أو في مظلة (الشكل رقم 5). يمكن تثبيت الجهاز على حامل أو قضبان مظلة شرفة باستخدام الدعامة الإضافية (كود 789 - شكل رقم 2-B). قد يكون للحامل أو القضبان مقطع دائري، بقطر يتراوح ما بين 20 و 45 مم؛ أو مقطع مربع، بجانب يتراوح ما بين 18 و 33 مم. موضح في الشكل رقم 8 احتمالات التركيب. قبل شد مقبضي الدعامة الخلفيين بتثبيتها، تأكد من أن الفتحات (الشكل رقم 2-D) موجودة في الجزء السفلي.

ثم قم بضبط ميل الجهاز وبثبيته بواسطة المسامير اللولبية الجانبية (الشكل رقم 2-C). يجب أن يكون الحامل قوي وثابت. يفضل استخدام الحامل ثلاثي الأرجل المُصنع من قبل الشركة (الكود 002473 - الشكل رقم 6) أو الدعامة Totem (الكود 702 - الشكل رقم 7)، المقدمة من قبل شركة Mo-EI كإكسسوار عند الطلب. في حالة استخدام الحامل ثلاثي الأرجل، يجب فتح الأرجل إلى أن يصل الخط الأبيض الظاهر بالأنبوب السفلي إلى حد فك الأرجل. قم بتثبيت الحامل على الأرض بطريقة مناسبة بواسطة السلسلة كما هو موضح في الشكل. تأكد من عدم ملامسة كابل التغذية الكهربائية مع الأجزاء الساخنة من الجهاز، وعدم دخوله في منطقة خروج الأشعة الضوئية. تأكد من أن جهاز التدفئة غير متوجه نحو السقف أو نحو مواد قابلة للاشتعال.

### تثبيت ميل الجهاز

إذا تم غلق زر التثبيت والجزء الأكبر متجه نحو أسفل (الشكل رقم 2-E)، سوف يتم تثبيت الجهاز دون إمكانية ضبط ميله. وعلى العكس من ذلك، إذا تم غلق زر التثبيت والجزء الأكبر

متجه نحو أعلى (الشكل رقم 2-F)، سوف يكون أيضًا من الممكن ضبط ميل الجهاز (في هذه الحالة يكون ضروريًا ربط المسامير اللولبية الجانبية دون الضغط المفرط عليها).

#### **4. الاستخدام**

تتألف مجموعة Lucciola من أجهزة تعمل بقدرة 1200 واط، 800 واط و600 واط. العنصر الرئيسي للجهاز هو اللببة الطولية بالكوارتز العاملة بسلك من التنجستين في بيئة من الهالوجين. يعمل الجهاز بكامل قوته بعد بعض دقائق من التشغيل. وتصل التدفئة إلى مسافة 2 متر أمام الجهاز.

تجنب تعرض البشرة إلى أشعة الجهاز بمسافة أقل من 50 سم  
تجنب تعرض العين إلى أشعة الجهاز بمسافة أقل من 2,70 متر  
يجب إعلام جميع المستخدمين بما يخص خصائص التشغيل والأمان المتعلقة بالجهاز. يجب حفظ هذه التعليمات كمرجع

شغل الجهاز بالضغط على زر التشغيل. تأكد من أن جهاز التدفئة يتجه بأشعته نحو المنطقة التي يراد تدفئتها. عدل زاوية الميل، إذا لزم الأمر، بواسطة إرخاء المسامير اللولبية الجانبية (الشكل رقم 2-C) وباختيار فتحة التثبيت المناسبة (الشكل رقم 2-D). قم بربط المسامير اللولبية بإحكام عند الانتهاء من العملية.

لا تقم باستخدام جهاز التدفئة بالقرب من حوض الاستحمام، الدش أو حمام السباحة. في حالة عدم وجود أي شخص في مكان التدفئة، ينصح بإطفاء الجهاز وإزالة القابس.

#### **5. الصيانة**

لا يحتوي جهاز التدفئة Lucciola على أجزاء متحركة، ومن ثم تكون الصيانة محدودة. يلزم فقط التأكد من عدم وجود أتربة أو اتساخ على السطح المحدب العاكس أو على اللببة، والتي من الممكن أن تؤدي إلى فرط التدفئة والتأثير سلبيًا على العمر الافتراضي لللببة (في هذه الحالة، اتصل بمركز خدمة الدعم الفني).

تراكم الجير أو القشور الملحية يؤثر بالسلب على عمر وكفاءة اللببة؛ لذا ينصح بتجنب الاستخدام الطويل في وجود ماء أو شبورة ملحية. يجب التخلص من أي بقايا ملحية محتمل وجودها قبل الاستخدام بشطفها بالماء العذب والجهاز غير موصل بالكهرباء.

#### **6. تغيير اللببة ودعامات السليكون**

يصل عمر اللببة الافتراضي إلى 5000 ساعة تقريبًا. في حالة تغيير اللببة يلزم تغيير دعامات السليكون أيضًا، والتي يمكن تغييرها قبل ذلك الحين في حالة ظهور علامات التقادم. للقيام بأية تغييرات أو تصليحات توجه فقط إلى مراكز الدعم الفني المعتمد Mo-EI. تأكد من أن قطع الغيار أصلية.

## 7. الخصائص الفنية

797	798	799	جهد التغذية
240-220 فولت 50 ~ 60 هرتز	240-220 فولت 50 ~ 60 هرتز	240-220 فولت 50 ~ 60 هرتز	
1200 واط	800 واط	600 واط	القدرة
I	I	I	درجة العزل
IP65	IP65	IP65	مستوى الحماية
نوع اللبنة			
لبنة بالكوارتز العاملة بسلك من التَّنَجْسْتِين (RUBY)			
5000	5000	5000	العمر الافتراضي لللبنة (عدد ساعات)
IR-A	IR-A	IR-A	طيف الانبعاث
5÷6	3÷4	3÷4	تغطية (متر مربع)
1	0,9	0,9	وزن (كجم)
90 x 132 x 470	90 x 132 x 400	90 x 132 x 400	أبعاد (مم)

## 8. التخلص من المنتج وفقاً للقواعد البيئية

يتطابق هذا المنتج مع توجيه الاتحاد الأوروبي *EU 2002/96/EC*

يشير رمز الصندوق المشطوب المرسوم على الجهاز أنه يجب التعامل مع المنتج، عند نهاية عمره الافتراضي، بشكل منفصل عن النفايات المنزلية، ويجب تسليمه لمركز الجمع المصنف الخاص بالأجهزة الكهربائية والإلكترونية أو تسليمه للبائع عند شرائك منتج جديد من نفس النوع. يُعد المستخدم مسؤولاً عن تسليم الجهاز عند انتهاء عمره الافتراضي إلى الهيئات الخاصة بالتجميع، وفي حالة عدم القيام بذلك يخضع للعقوبات المنصوص عليها في التشريعات السارية المتعلقة بالنفايات.

إن التجميع الملائم المُصنف للمنتج وما يليه من عمليات إعادة تدوير، معالجة وتخلص من الجهاز وفقاً للقواعد البيئية، يساعد على الحد من الآثار السلبية على البيئة والصحة كما يسهم في إعادة تدوير المواد التي يتكون منها المنتج.

لمزيد من المعلومات الأكثر تفصيلاً حول أنظمة التجميع المتوفرة، توجه إلى الخدمة المحلية للتخلص من النفايات، أو إلى المحل الذي تم شراء المنتج منه.

يعلن المنتجين والمستوردين مسؤوليتهم عن إعادة التدوير، المعالجة والتخلص من المنتج وفقاً للقواعد البيئية سواء مباشرة أو في حالة اشتراكهم في نظام جماعي.



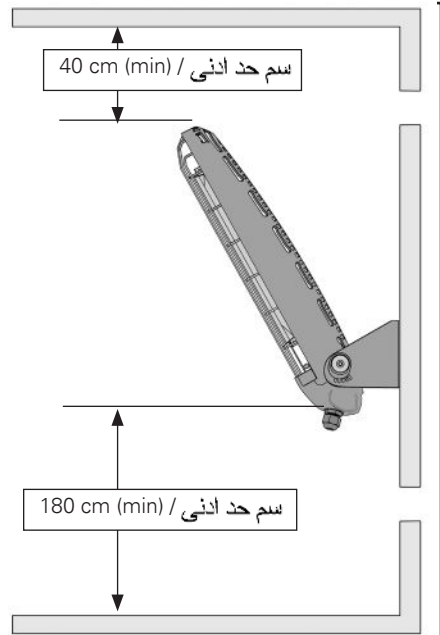
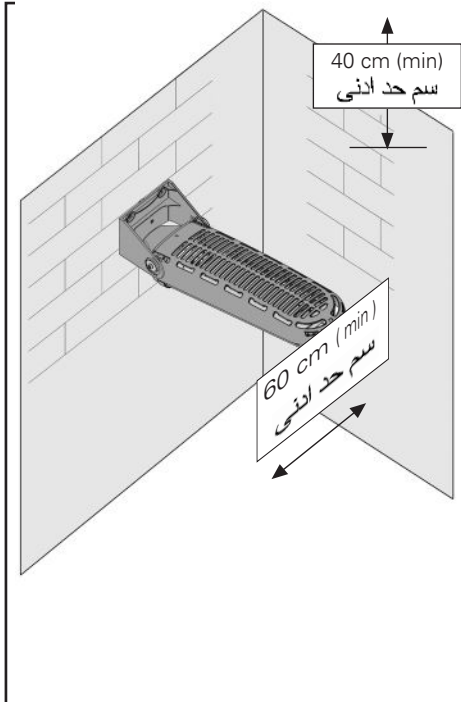
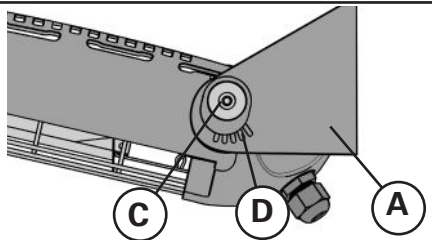
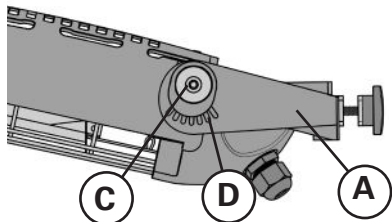


Fig. 1



ALLESTIMENTO PER FISSAGGIO A PARETE  
WALL MOUNTING EQUIPMENT

تجهيز التثبيت في الحائط



ALLESTIMENTO PER FISSAGGIO A PALO  
UPRIGHT MOUNTING EQUIPMENT

تجهيز التثبيت في الدعامة

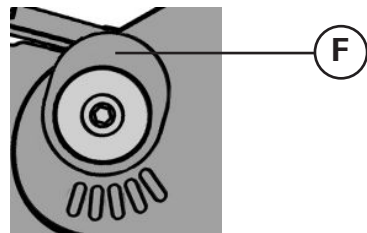
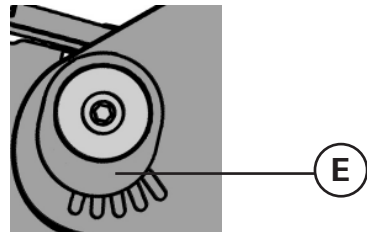
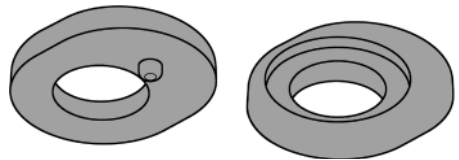


Fig. 2



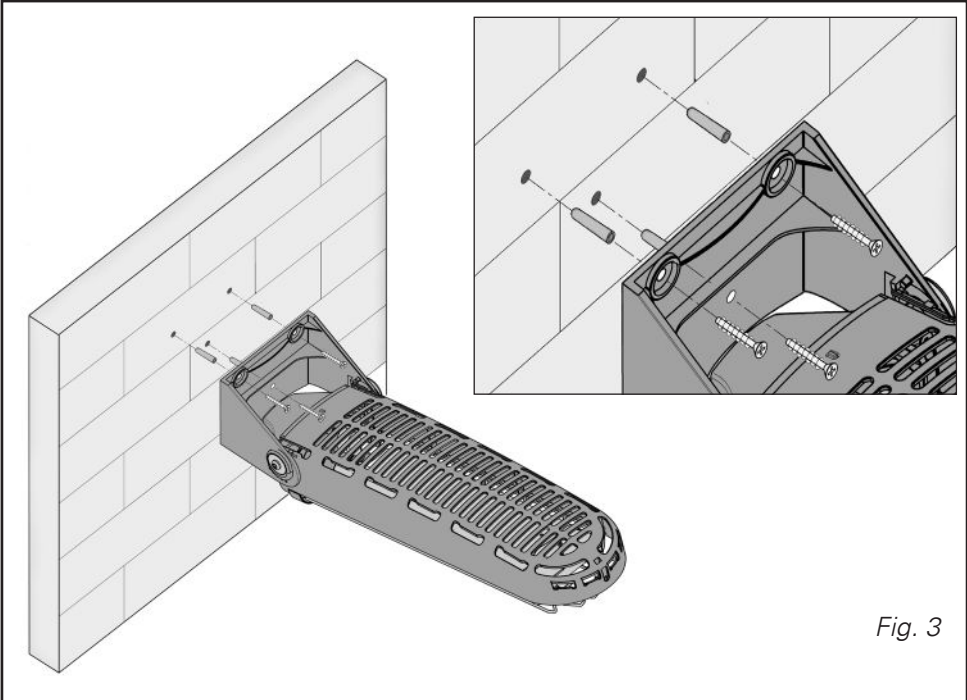


Fig. 3

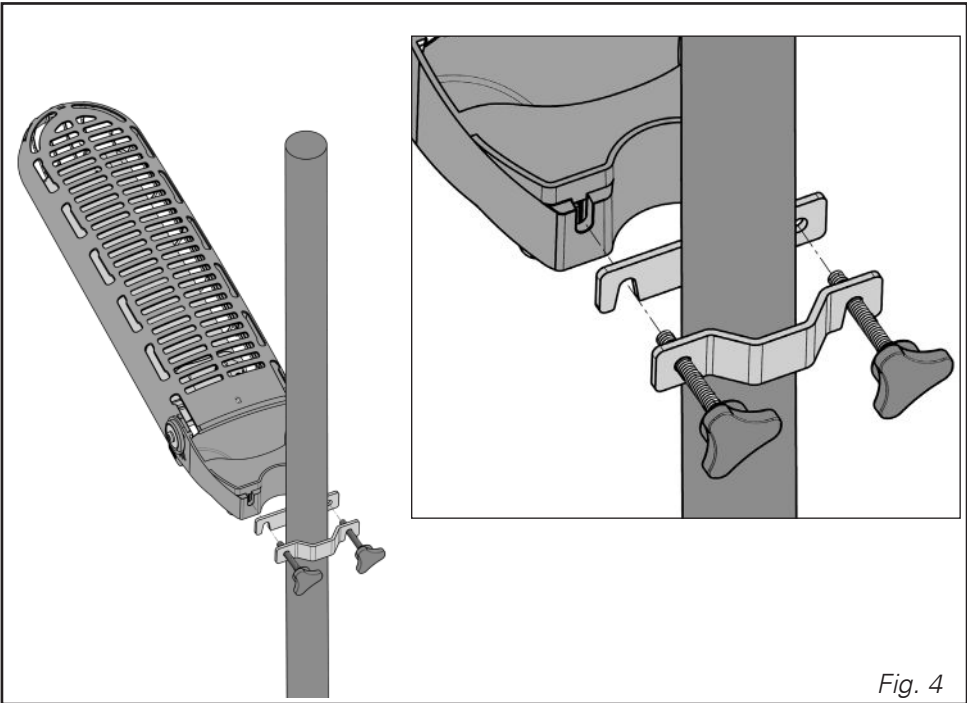


Fig. 4

Fig. 5

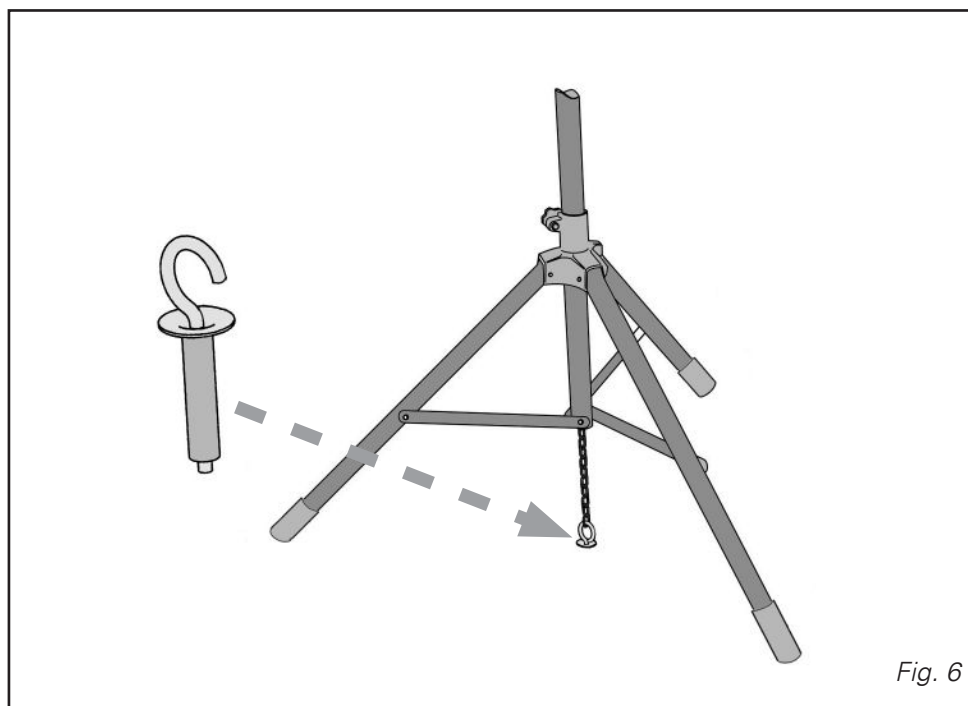
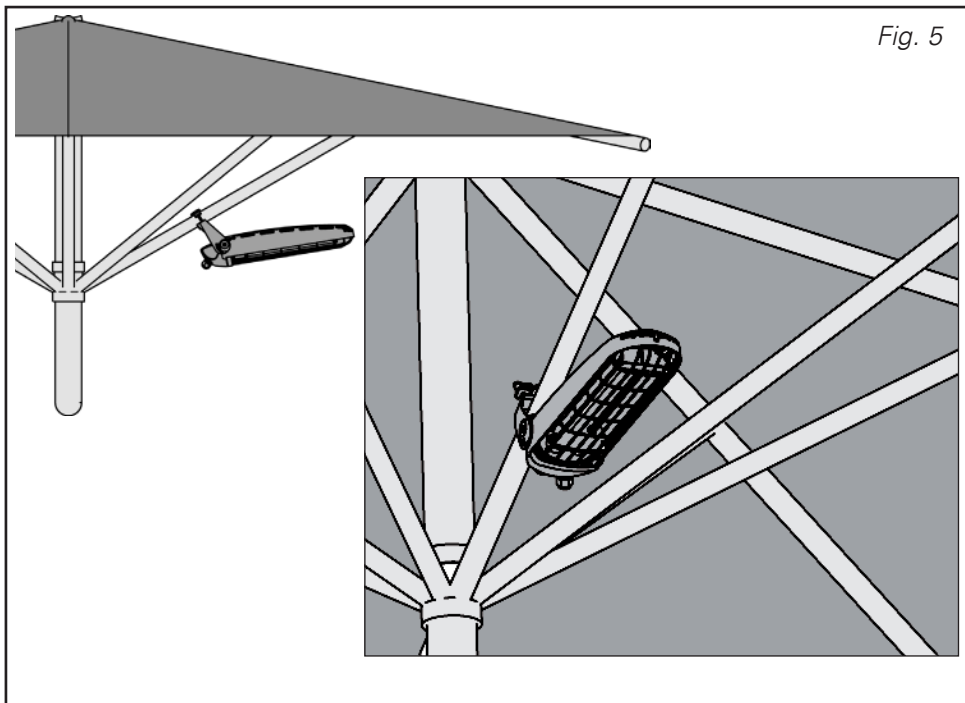


Fig. 6

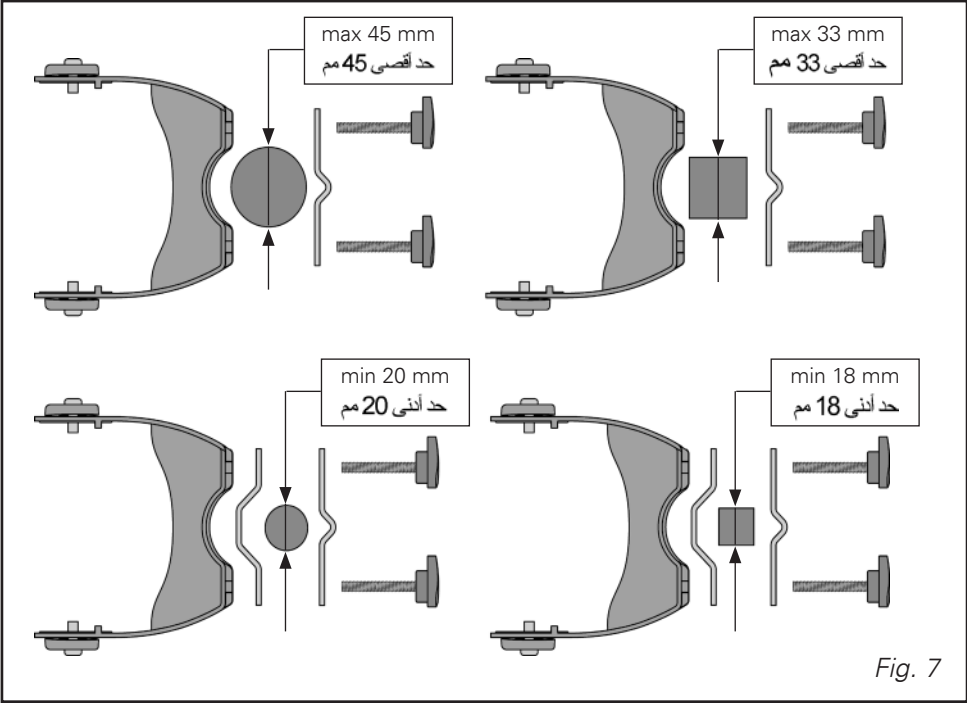


Fig. 7

Questo manuale è disponibile in formato digitale sul sito  
This manual is available in digital format on the website  
Ce manuel est disponible en format numérique sur le site  
Dieses Handbuch ist in digitaler Form auf der Website  
Este manual está disponible en formato digital en el sitio web  
Este manual está disponível em formato digital no website

**[www.mo-el.com](http://www.mo-el.com)**