



- PL** Jeśli zewnętrzny przewód giętki jest uszkodzony, powinien być wymieniony na specjalny przewód dostępny u producenta lub jego serwisach.
- EN** If the external flexible cable is damaged it should be replaced with a special cable available at the manufacturer or its after-sales service
- DE** Bei einer Beschädigung des elastischen Aussenkabels darf es ein Austausch vorgenommen werden, nur gegen eines Spezialkabels vom Hersteller oder in dessen Service
- RU** В случае обнаружения повреждения провода, необходимо заменить его специальным проводом доступным у производителя или в его сервисном центре
- FR** Le cordon endommagé peut être remplacé soit par le fabricant soit par une personne qualifiée
- SE** Om den yttre flexibla kabeln är skadad ska den bytas mot en speciell kabel som kan köpas hos tillverkaren eller tillverkarens serviceverkstäder.
- FI** Jos ulkoinen taipuva virtajohto on vaurioitunut, se pitää vaihtaa ainoastaan valmistajalta tai valmistajan huoltoliikkeistä saatavaan erikoisvirtajohtoon.
- DK** Hvis det udvendigt påmonterede fleksible kabel er beskadiget, skal det udskiftes med et specielt kabel, der er tilgængeligt hos producenten eller hos dennes serviceværksted.
- NL** Als de externe flexibele kabel beschadigd is, moet deze vervangen worden door een speciale kabel die verkrijgbaar is bij de fabrikant of de dienst-na-verkoop

PL Informujemy Państwa, że nasze towary są oznaczone zgodnie z Dyrektywą Europejską 2002/96/WE oraz polską Ustawą o zużytych sprzęcie elektrycznym i elektronicznym symbolem przekreślonego kontenera na odpady: .


Takie oznakowanie informuje, że sprzęt ten, po okresie jego użytkowania nie może być umieszczany łącznie z innymi odpadami pochodzącymi z gospodarstwa domowego. Użytkownik jest zobowiązany do oddania go prowadzącym zbieranie zużytego sprzętu elektrycznego i elektronicznego. Prowadzący zbieranie, w tym lokalne punkty zbiórki, sklepy oraz gminne jednostki, tworzą odpowiedni system umożliwiający oddanie tego sprzętu. Właściwe postępowanie ze zużytym sprzętem elektrycznym i elektronicznym przyczynia się do uniknięcia szkodliwych dla zdrowia ludzi i środowiska naturalnego konsekwencji, wynikających z obecności składników niebezpiecznych oraz niewłaściwego składowania i przetwarzania takiego sprzętu.

EN We would like to inform you that our product's are marked in accordance with the European Directive 2002/96/CE and Polish Act on used electric and electronic equipment with a sign of a crossed-out waste container: .


This mark informs about the fact that the device, after its application use, cannot be placed together with other types of household waste. The user is obliged to return it to the entities conducting a collection of used electric and electronic equipment. The collection points, including local collection points, shops and municipal entities create a proper system making it possible for the return of the equipment. Proper proceeding with used electric and electronic equipment contributes to the avoidance of damaging consequences for the health of the inhabitants and natural environment which result from the presence of dangerous substances and improper storage and processing of such devices and equipment.

DE Dieses Gerät ist gemäß der EU-Richtlinie 2002/96/WE und dem polnischen Gesetz über Elektro- und Elektronik-Altgeräte mit dem Symbol „durchgestrichene Mülltonne“ gekennzeichnet: .

Diese Kennzeichnung weist darauf hin, dass das Gerät nach Ablauf seiner Lebensdauer nicht zusammen mit anderen Hausabfällen entsorgt werden darf. Der Nutzer ist verpflichtet, das Gerät an diejenigen Entsorgungsträger zurückzugeben, die die Sammlung der Elektro- und Elektronik-Altgeräte durchführen. Die Entsorgungsträger, darunter lokale Sammelstellen, Geschäfte und kommunale Sammelstellen, bilden ein entsprechendes System, das die Rückgabe dieser Altgeräte ermöglicht. Die ordnungsgemäße Behandlung von Elektro- und Elektronik-Altgeräten trägt dazu bei, dass die für Mensch und Umwelt gefährlichen Auswirkungen, die durch gefährliche Substanzen sowie durch nicht ordnungsgemäße Lagerung und Weiterverarbeitung der Altgeräte entstehen, vermieden werden.

RU Это устройство имеет маркировку согласно Европейской директиве 2002/96/WE и польскому закону об использованных электрических и электронных приборах - символ перечёркнутого мусорного контейнера. .

Такая маркировка информирует, что это оборудование, по истечении срока службы, не может выбрасываться вместе с остальными отходами домашнего хозяйства. Пользователь обязан отдать его тем, кто занимается сбором использованных электрических и электронных приборов. Учреждения, которые занимаются сбором, в том числе местные точки сбора, магазины или специальные подразделения на уровне гмины, создают соответствующую систему, которая позволяет сдать такие приборы. Правильные действия по отношению к использованным электрическим и электронным приборам позволяют избежать вредных для здоровья людей и натуральной среды последствий присутствия опасных ингредиентов, а также неправильного складирования и переработки таких приборов.

FR Cet appareil porte le symbole d'un conteneur à ordures barré, marquage conforme à la Directive européenne 2002/96/WE et à la Loi à polonaise sur le recyclage des appareils électriques et électroniques. .

Ce marquage informe que l'équipement concerné ne peut, une fois hors d'usage, être jeté dans le même réceptacle que les ordures ménagères. L'utilisateur est tenu de le rendre aux services chargés de la collecte d'appareils électriques et électroniques hors d'usage. Les agents chargés de cette collecte, dont les points de collecte locaux, les magasins et les municipalités, constituent un système adapté autorisant le dépôt de cet équipement. En appliquant les règles d'usage relatives à l'équipement électrique et électronique, vous contribuez à éviter des conséquences nocives à l'environnement naturel et humain, résultant de la présence dans ce type d'appareils d'éléments dangereux et de son entreposage ainsi que de son recyclage inadéquats

SE Vi vill informera Er om att våra varor är märkta i enlighet med EU-direktiv 2002/96 / EG och den polska lagen om redan använd elektroniskt avfall samt märkt med en:


Sådan märkning anger att utrustningen efter dess användning skall inte placeras tillsammans med annat avfall från hushållet. Användaren är skyldig att lämna den till de som tar hand om avfallsåtervinning av elektroniska produkter. Insamlingsansvariga, med det menas lokala insamlingsställen, butiker och kommunala bolag, utgör ett lämpligt system som möjliggör returnera utrustningen. Korrekt hantering av elektriskt samt elektroniskt utrustning bidrar till att kunna undvika skador för människors hälsa och dåliga miljökonsekvenserna av förekomsten av farlig och felaktig lagring samt bearbetning av sådan utrustning.

FI Tuotteemme on merkitty EU-direktiivin 2002/96/WE mukaisesti merkinnällä mukaisesti merkinnällä jossa jäteastia on yliviivattu: .

Merkintä kuvastaa sitä, ettei tuotetta voi hävittää kotitalousjätteen mukana. Käyttäjän on veloitettu palauttamaan käytöstä poistettu tuote asianmukaiselle taholle jolle on osoitettu sähkölaitteiden kierrätykselle. Jätteen talteenottoon, ml myymälät ja kunnalliset toimijat ovat luoneet kattavan järjestelmän kierrätykselle. Asianmukainen menettely sähkölaitteiden kierrätystä koskien ehkäisee sellaisia haitallisia vaikutuksia ihmisiin ja ympäristöön joita saattaisi aiheutua mikäli kierrätystä ei hoidettaisi asianmukaisesti.

DK Vi vil gerne oplyse om, at vores produkt er mærket i overensstemmelse med europæisk direktiv 2002/96/CE og polsk lov om brugt elektrisk og elektronisk udstyr med et pictogrammet af en overkrydset affaldsbeholder:

Produkter, der er mærket med nedenstående 'over krydsede skraldespand', er elektrisk og elektronisk udstyr. Den krydsede skraldespand symboliserer, at affald af elektrisk og elektronisk udstyr ikke må bortskaffes sammen med usorteret husholdningsaffald, men skal indsamles særskilt. Til dette formål har alle kommuner etableret indsamlingsordninger, hvor affald af elektrisk og elektronisk udstyr gratis kan afleveres af borgerne på genbrugsstationer eller andre indsamlingssteder eller hentes direkte fra husholdningerne. Nærmere information skal indhentes hos kommunens tekniske forvaltning. Brugere af elektrisk og elektronisk udstyr må ikke bortskaffe affald af elektrisk og elektronisk udstyr sammen med husholdningsaffald. Brugere skal benytte de kommunale indsamlingsordninger for at mindske den miljømæssige belastning i forbindelse med bortskaffelse af affald af elektrisk og elektronisk udstyr og øge mulighederne for genbrug, genvindelse og nyttiggørelse af affald af elektrisk og elektronisk udstyr.

NL We willen u erop wijzen dat ons product gemarkeerd is in overeenstemming met de Europese richtlijn 2002/96/CE en de Poolse wet op gebruikte elektrische en elektronische apparatuur met een pictogram van een doorgestreepte container: .

De doorgestreepte container symboliseert dat afval van elektrische en elektronische apparatuur niet samen met ongesorteerd huishoudelijk afval mag worden afgevoerd, maar apart moet worden ingezameld. De gebruiker heeft de plicht om het toestel, na het niet langere gebruik ervan, af te leveren bij een instantie waar afval van elektrische en elektronische apparatuur, al dan niet kosteloos, verwerkt wordt. Over deze recyclingstations of andere inzamelpunten kan u meer informatie verkrijgen bij de technische dienst van de gemeente waar u woont. Gebruikers van elektrische en elektronische apparatuur mogen afgedankte elektrische en elektronische apparatuur niet bij het huisvuil gooien. Het volgen van de correcte procedure met gebruikte elektrische en elektronische apparatuur draagt bij tot het voorkomen van de schadelijke gevolgen voor de gezondheid en de natuurlijke omgeving die ontstaan door de aanwezigheid van gevaarlijke stoffen en onjuiste opslag en verwerking van dergelijke apparaten en apparatuur.


- EN** INSTALLATION INSTRUCTION **PL** INSTRUKCJA MONTAŻU **SE** INSTALLATION **FI** ASENNUS
RU ИНСТРУКЦИИ ПО УСТАНОВКЕ **FR** INSTRUCTIONS DE MONTAGE **DE** MONTAGEANLEITUNG
DK MONTERINGSVEJLEDNING **NL** MONTAGE HANDLEIDING

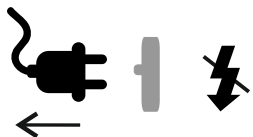


MAGNUM FUTURE LED XL MAGNUM FUTURE LED XL MAX

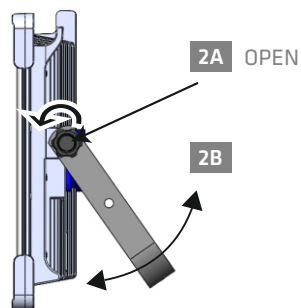
LED | IP44 | IP54 | 230 V 50 Hz |  |  | CE | 

1

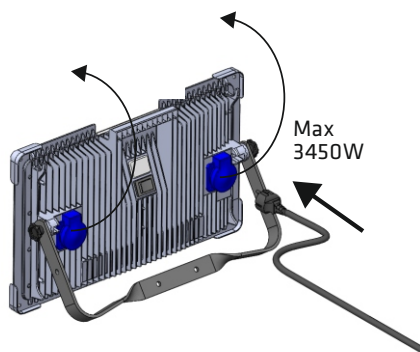

POWER OFF




2

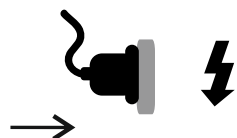


3

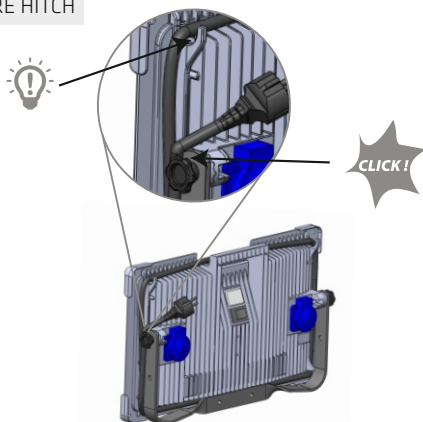


4

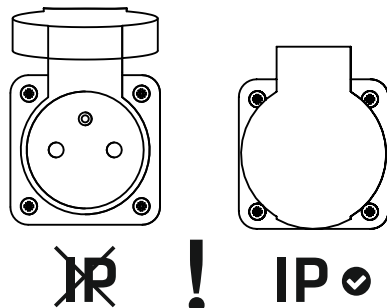

POWER ON



WIRE HITCH



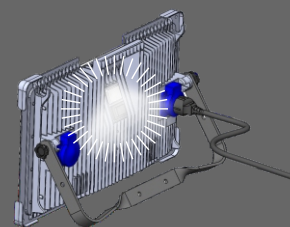
INGRESS PROTECTION INFORMATION



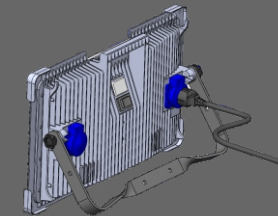
No ingress protection when socket is open!

SWITCH POSITIONS

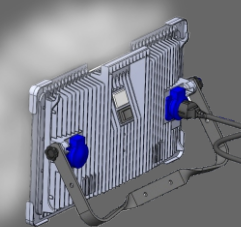
Position "I"



Position "0"



Position "II"



PL Dane techniczne:
SMD LED, 220-240V, 50/60 Hz
Przewód 5m, H07RN-F 3x1,5 mm
Przewód 5m, H07RN-F 2x1 mm
Kl. Ochronności I, II
Z wtyczką Unischucko
Nie zabezpieczone przed wybuchem

EN Technical Data:
SMD LED, 220-240V, 50/60 Hz
Cable 5m, H07RN-F 3x1,5 mm
Cable 5m, H07RN-F 2x1 mm
Protection class I, II.
Not explosion protect.
With Unischucko plug

DE Technische Daten:
SMD LED, 220-240V, 50/60 Hz
5m Leitung, H07RN-F 3x1,5 mm
5m Leitung, H07RN-F 2x1 mm
Schutzklasse I, II.
Nicht explosionsgeschützt.
Mit dem Unischuckostecker

RU Техническая характеристика:
SMD LED, 220-240V, 50/60 Hz
Провод 5м, H07RN-F 3x1,5 мм
Провод 5м, H07RN-F 2x1 мм
Класс защиты I, II
Незащищено от взрыва
СУНИСХИСКОВИЛКОЙ

FR Caracteristiques techniques:
SMD LED, 220-240V, 50/60 Hz
Cable 5m qualite, H07RN-F 3x1,5 mm
Cable 5m qualite, H07RN-F 2x1 mm
Classe Protection I, II.
Non antideflagrante.
Avec prise Unischucko

FI Tekniset tiedot
SMD LED, 220-240V, 50/60 Hz
Virtajohto 5 metriä, H07RN-F 3x1,5 mm
Virtajohto 5 metriä, H07RN-F 2x1 mm
Suojaluokka I, II
Unischucko pistokkeella
Ei ole räjähdysuojattu

SE Tekniska data
SMD LED, 220-240V, 50/60 Hz
Elkabel 5 meter, H07RN-F 3x1,5 mm
Elkabel 5 meter, H07RN-F 2x1 mm
Skyddsklass I, II
Med kontakt Unischucko
Ej explosionsskyddad

DK Teknisk data
SMD LED, 220-240V, 50/60 Hz
Kabel 5 metriä, H07RN-F 3x1,5mm
Kabel 5 metriä, H07RN-F 2x1mm
Beskyttelsesklasse I, II
Med Uni schucko stik
Ikke eksplosionssikret

NL Technische data:
SMD LED, 220-240V, 50/60 Hz
Kabel 5m, H07RN-F 3x1,5 mm
Kabel 5m, H07RN-F 2x1 mm
Beschermingsklasse I, II
Niet explosievelig
Met UNI-SCHUCKO-stekker

PL Oprawa nierozbieralna z niewymiennym źródłem światła. Zdjęcie klosza lub innych nierozbieralnych elementów lampy jest niebezpieczne dla życia. W przypadku uszkodzenia elementów lampy należy ją wyrzucić.

EN Non-separable lighting fixture with non-replaceable light source. Removal of diffuser or other non-separable part of the fitting may be dangerous. In case of any damage the lighting fixture must be disposed accordingly to the description on the product.

DE Unzerlegbares Gehäuse mit festeingebautem Leuchtmittel. Das Entfernen von Abdeckung oder anderen festeingebauten Komponenten der Leuchte ist lebensgefährlich. Beschädigung eines Teiles der Leuchte soll auf dem Produkt beschriebene Entsorgung zu Folge haben.

RU Конструкция светильника не предусматривает его разбор. Разборка светильника и других элементов является опасной для жизни. При повреждении любого из элементов светильника его необходимо утилизировать согласно информации указанной на нем.

FR Ne pas ouvrir le luminaire (risqué de choc électrique) et toucher les LED, car cela peut engendrer une détérioration de ces dernières (risque de décharge électrostatique - ESD). En cas de dommage des éléments du luminaire, il doit être jeté en conformité avec les principes du recyclage et descriptif attache au produit.

SE Belysningsarmaturen innehåller en fast monterad ljuskälla som ej är utbytbar. Demontering av kupa eller andra monterade delar kan vara farligt. Vid eventuell skada på belysningsarmaturen, följ hänvisningar i produktbeskrivningen.

FI Kiinteä valaisin, jonka valonlähte ei ole vaihdettava. Kuvun tai jonkin muun kiinteän osan irrottaminen voi olla vaarallista. Mikäli valaisin vaurioituu, on se hävitettävä asianmukaisesti.

DK Ikke-adskillede belysningsarmatur med ikke-udskiftelig lyskilde. Fjernelse af lyskærm eller anden ikke-udskiftelig del af lampen kan være farligt. I tilfælde af skader skal belysningsarmaturet bortskaffes i overensstemmelse med beskrivelsen på produktet.

NL Gesloten verlichtingsarmatuur met niet-vervangbare lichtbron. Het verwijderen van de kap of andere permanent geïnstalleerde onderdelen van de lamp is uiterst gevaarlijk. In geval van schade moet het verlichtingsarmatuur worden verwijderd volgens de beschrijving op het product.

3

2