




- PL** Jeśli zewnętrzny przewód giętki jest uszkodzony, powinien być wymieniony na specjalny przewód dostępny u producenta lub jego serwisach.
- EN** If the external flexible cable is damaged it should be replaced with a special cable available at the manufacturer or its after-sales service
- DE** Bei einer Beschädigung des elastischen Aussenkabels darf es ein Austausch vorgenommen werden, nur gegen eines Spezialkabels vom Hersteller oder in dessen Service
- RU** В случае обнаружения повреждения провода, необходимо заменить его специальным проводом доступным у производителя или в его сервисном центре
- FR** Le cordon endommagé peut être remplacé soit par le fabricant soit par une personne qualifiée
- SE** Om den yttre flexibla kabeln är skadad ska den bytas mot en speciell kabel som kan köpas hos tillverkaren eller tillverkarens serviceverkstader.
- FI** Jos ulkoinen taipuva virtajohto on vaurioitunut, se pitää vaihtaa ainoastaan valmistajalta tai valmistajan huoltoilikkeistä saatavaan erikoisvirtajohtoon.
- DK** Hvis det udvendigt påmonterede fleksible kabel er beskadiget, skal det udskiftes med et specielt kabel, der er tilgængeligt hos producenten eller hos dennes serviceværksted.

- PL** Informujemy Państwa, że nasze towary są oznaczone zgodnie z Dyrektywą Europejską 2002/96/WE oraz polską Ustawą o zużytych sprzęcie elektrycznym i elektronicznym symbolem przekreślonego kontenera na odpady:
- Takie oznakowanie informuje, że sprzęt ten, po okresie jego użytkowania nie może być umieszczany łącznie z innymi odpadami pochodzącymi z gospodarstwa domowego. Użytkownik jest zobowiązany do oddania go prowadzącym zbieranie i elektronicznego. Prowadzący zbieranie, w tym lokalne punkty zbiórki, sklepy oraz gminne jednostki, tworzą odpowiedni system umożliwiający oddanie tego sprzętu. Właściwe postępowanie ze zużytym sprzętem elektrycznym i elektronicznym przyczynia się do uniknięcia szkodliwych dla zdrowia ludzi i środowiska naturalnego konsekwencji, wynikających z obecności składników niebezpiecznych oraz niewłaściwego składowania i przetwarzania takiego sprzętu.
- EN** We would like to inform you that our product's are marked in accordance with the European Directive 2002/96/CE and Polish Act on used electric and electronic equipment with a sign of a crossed-out waste container:
- This mark informs about the fact that the device, after its application use, cannot be placed together with other types of household waste. The user is obliged to return it to the entities conducting a collection of used electric and electronic equipment. The collection points, including local collection points, shops and municipal entities create a proper system making it possible for the return of the equipment. Proper proceeding with used electric and electronic equipment contributes to the avoidance of damaging consequences for the health of the inhabitants and natural environment which result from the presence of dangerous substances and improper storage and processing of such devices and equipment.
- DE** Dieses Gerät ist gemäß der EU-Richtlinie 2002/96/WE und dem polnischen Gesetz über Elektro- und Elektronik-Altgeräte mit dem Symbol „durchgestrichene Mülltonne“ gekennzeichnet:
- Diese Kennzeichnung weist darauf hin, dass das Gerät nach Ablauf seiner Lebensdauer nicht zusammen mit anderen Hausabfällen entsorgt werden darf. Der Nutzer ist verpflichtet, das Gerät an diejenigen Entsorgungsträger zurückzugeben, die die Sammlung der Elektro- und Elektronik-Altgeräte durchführen. Die Entsorgungsträger, darunter lokale Sammelstellen, Geschäfte und Kommunale Sammelstellen, bilden ein entsprechendes System, das die Rückgabe dieser Altgeräte ermöglicht. Die ordnungsgemäße Behandlung von Elektro- und Elektronik-Altgeräten trägt dazu bei, dass die für Mensch und Umwelt gefährlichen Auswirkungen, die durch gefährliche Substanzen sowie durch nicht ordnungsgemäße Lagerung und Weiterverarbeitung der Altgeräte entstehen, vermieden werden.
- RU** Это устройство имеет маркировку согласно Европейской директиве 2002/96/WE и польскому закону об использованных электрических и электронных приборах - символ перечёркнутого мусорного контейнера.
- Такая маркировка информирует, что это оборудование, по истечении срока службы, не может выбрасываться вместе с остальными отходами домашнего хозяйства. Пользователь обязан отдать его тем, кто занимается сбором использованных электрических и электронных приборов. Учреждения, которые занимаются сбором, в том числе местные точки сбора, магазины или специальные подразделения на уровне гмины, создают соответствующую систему, которая позволяет сдать такие приборы. Правильные действия по отношению к использованным электрическим и электронным приборам позволяют избежать вредных для здоровья людей и натуральной среды последствий присутствия опасных ингредиентов, а также неправильного складирования и переработки таких приборов.
- FR** Cet appareil porte le symbole d'un conteneur à ordures barré, marquage conforme à la Directive européenne 2002/96/WE et à la Loi polonaise sur le recyclage des appareils électriques et électroniques.
- Ce marquage informe que l'équipement concerné ne peut, une fois hors d'usage, être jeté dans le même réceptacle que les ordures ménagères. L'utilisateur est tenu de le rendre aux services chargés de la collecte d'appareils électriques et électroniques hors d'usage. Les agents chargés de cette collecte, dont les points de collecte locaux, les magasins et les municipalités, constituent un système adapté autorisant le dépôt de cet équipement. En appliquant les règles d'usage relatives à l'équipement électrique et électronique, vous contribuez à éviter des conséquences nocives à l'environnement naturel et humain, résultant de la présence dans ce type d'appareils d'éléments dangereux et de son entreposage ainsi que de son recyclage inadéquats
- SE** Vi vill informera Er om att våra varor är märkta i enlighet med EU-direktiv 2002/96 / EG och den polska lagen om redan använd elektroniskt avfall samt märkt med en:
- Sådan märkning anger att utrustningen efter dess användning skall inte placeras tillsammans med annat avfall från hushållet. Användaren är skyldig att lämna den till de som tar hand om avfallsatervinning av elektroniska produkter. Insamlingsansvariga, med det menas lokala insamlingsställen, butiker och kommunala bolag, utgör ett lämpligt system som möjliggör returnera utrustningen. Korrekt hantering av elektriskt samt elektroniskt utrustning bidrar till att kunna undvika skador för människors hälsa och dåliga miljökonsekvenserna av förekomsten av farlig och felaktig lagring samt bearbetning av sådan utrustning.
- FI** Tuotteemme on merkitty EU-direktiivin 2002/96/WE mukaisesti merkinnällä mukaisesti merkinnällä jossa jäteastia on ylivivattu:
- Merkintä kuvastaa sitä, ettei tuotetta voi hävittää kotitalousjätteen mukana. Käyttäjän on veloitettu palauttamaan käytöstä poistettu tuote asianmukaiselle taholle jolle on osoitettu sähkölaitteiden kierrätys. Jätteen talteenotto pisteet, mi myymälät ja kunnalliset toimijat ovat luoneet kattavan järjestelmän kierrätykselle. Asianmukainen menettely sähkölaitteiden kierrätystä koskien ehkäisee sellaisia haitallisia vaikutuksia ihmisiin ja ympäristöön joita saattaisi aiheutua mikäli kierrätystä ei hoidettaisi asianmukaisesti.
- DK** Vi vil gerne oplyse om, at vores produkt er mærket i overensstemmelse med europæisk direktiv 2002/96/CE og polsk lov om brugt elektrisk og elektronisk udstyr med et pictogrammet af en overkrydset affaldsbeholder:
- Produkter, der er mærket med nedenstående 'over krydsede skraldespand', er elektrisk og elektronisk udstyr. Den krydsede skraldespand symboliserer, at affald af elektrisk og elektronisk udstyr ikke må bortskaffes sammen med usorteret husholdningsaffald, men skal indsamles særskilt. Til dette formål har alle kommuner etableret indsamlingsordninger, hvor affald af elektrisk og elektronisk udstyr gratis kan afleveres af borgerne på genbrugsstationer eller andre indsamlingssteder eller hentes direkte fra husholdningerne. Nærmere information skal indhentes hos kommunens tekniske forvaltning. Brugere af elektrisk og elektronisk udstyr må ikke bortskaffe affald af elektrisk og elektronisk udstyr sammen med husholdningsaffald. Brugere skal benytte de kommunale indsamlingsordninger for at mindske den miljømæssige belastning i forbindelse med bortskaffelse af affald af elektrisk og elektronisk udstyr og øge mulighederne for genbrug, genanvendelse og nyttiggørelse af affald af elektrisk og elektronisk udstyr.

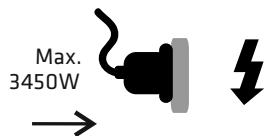
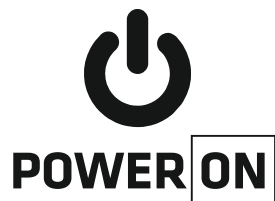
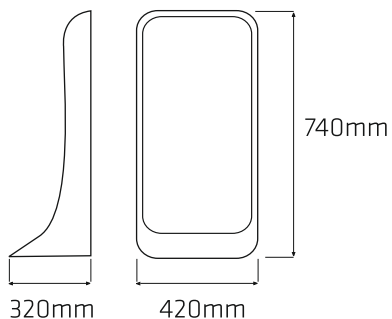
- EN** INSTALLATION INSTRUCTION **PL** INSTRUKCJA MONTAŻU **SE** INSTALLATION **FI** ASENNUS
- RU** ИНСТРУКЦИИ ПО УСТАНОВКЕ **FR** INSTRUCTIONS DE MONTAGE **DE** MONTAGEANLEITUNG
- DK** MONTERINGSVEJLEDNING



# GIANT LED EVO

LED | IP54 | 230 V 50 Hz |  |  | 

Data aktualizacji/Date of update: 15.08.2019



<p><b>PL</b> <u>Dane techniczne:</u> SMD LED, 230V, 50 Hz Przewód 5m, H07RN-F 3x1,5 mm Kl. Ochronności I Z wtyczką Unischucko Nie zabezpieczone przed wybuchem</p>	<p><b>EN</b> <u>Technical Data:</u> SMD LED, 230V, 50 Hz Cable 5m,H07RN-F 3x1,5 mm Protection class I Not explosion protect. With Unischucko plug</p>	<p><b>DE</b> <u>Technische Daten:</u> SMD LED, 230V, 50 Hz 5m Leitung,H07RN-F 3x1,5 mm Schutzklasse I Nicht explosionsgeschützt. Mit dem Unischuckostecker</p>	<p><b>SE</b> <u>Tekniska data</u> SMD LED, 230V, 50 Hz Elkabel 5 meter,H07RN-F 3x1,5 mm Skyddsklass I Med kontakt Unischucko Ej explosionskyddad</p>
<p><b>RU</b> <u>Техническая характеристика</u> SMD LED, 230V, 50 Hz Провод 5м, H07RN-F 3x1,5 mm Класс защиты I Не защищено от взрыва С Унишкиско вилкой</p>	<p><b>FR</b> <u>Caracteristiques techniques:</u> SMD LED, 230V, 50 Hz Cable 5m qualite, H07RN-F 3x1,5 mm Classe Protection I Non antideflagrante. Avec prise Unischucko</p>	<p><b>FI</b> <u>Tekniset tiedot</u> SMD LED, 230V, 50 Hz Virtajohto 5 metriä, H07RN-F 3x1,5 mm Suojausluokka I Unischuko pistokkeella Ei ole räjähdysuojattu</p>	<p><b>DK</b> <u>Teknisk data</u> SMD LED, 230V, 50 Hz Kabel 5 metriä, H07RN-F 3x1,5 mm Beskyttelsesklasse I Med Uni schucko stik Ikke eksplotionssikret</p>

<p><b>PL</b> Oprawa nierozbieralna z niewymiennym źródłem światła. Zdjęcie klosza lub innych nierozbieralnych elementów lampy jest niebezpieczne dla życia. W przypadku uszkodzenia elementów lampy należy ją wyrzucić.</p>	<p><b>EN</b> Non-separable lighting fixture with non-replaceable light source. Removal of diffuser or other non-separable part of the fitting may be dangerous. In case of any damage the lighting fixture must be disposed accordingly to the description on the product.</p>	<p><b>DE</b> Unzerlegbares Gehäuse mit festeingebautem Leuchtmittel. Das Entfernen von Abdeckung oder anderen festeingebauten Komponenten der Leuchte ist lebensgefährlich. Beschädigung eines Teiles der Leuchte soll auf dem Produkt beschriebene Entsorgung zu Folge haben.</p>	<p><b>RU</b> Конструкция светильника не предусматривает его разбор. Разборка светильника и других элементов является опасной для жизни. При повреждении любого из элементов светильника его необходимо утилизировать согласно информации указанной на нем.</p>	<p><b>FR</b> Ne pas ouvrir le luminaire (risqué de choqe électrique) et toucher les LED, car cela peut engendrer une détérioration de ces dernières (risque de décharge électrostatique - ESD). En cas de dommage des éléments du luminaire, il doit être jeté en conformité avec les principes du recyclage et descriptif attache au produit.</p>	<p><b>SE</b> Belysningsarmaturen innehåller en fast monterad ljuskälla som ej är utbytbar. Demontering av kupa eller andra monterade delar kan vara farligt. Vid eventuell skada på belysningsarmaturen, följ hänvisningar i produktbeskrivningen.</p>	<p><b>FI</b> Kiinteä valaisin, jonka valonlähde ei ole vaihdettavissa. Kuvun tai jonkin muun kiinteän osan irrottaminen voi olla vaarallista. Mikäli valaisin vaurioituu, on se hävitettävä asianmukaisesti.</p>	<p><b>DK</b> Ikke-adskillende belysningsarmatur med ikke-udskiftelig lyskilde. Fjernelse af lyskærm eller anden ikke-adskillelig del af lampen kan være farlig. I tilfælde af skader skal belysningsarmaturet bortskaffes i overensstemmelse med beskrivelsen på produktet.</p>
---	--	--	--	--	--	--	---